

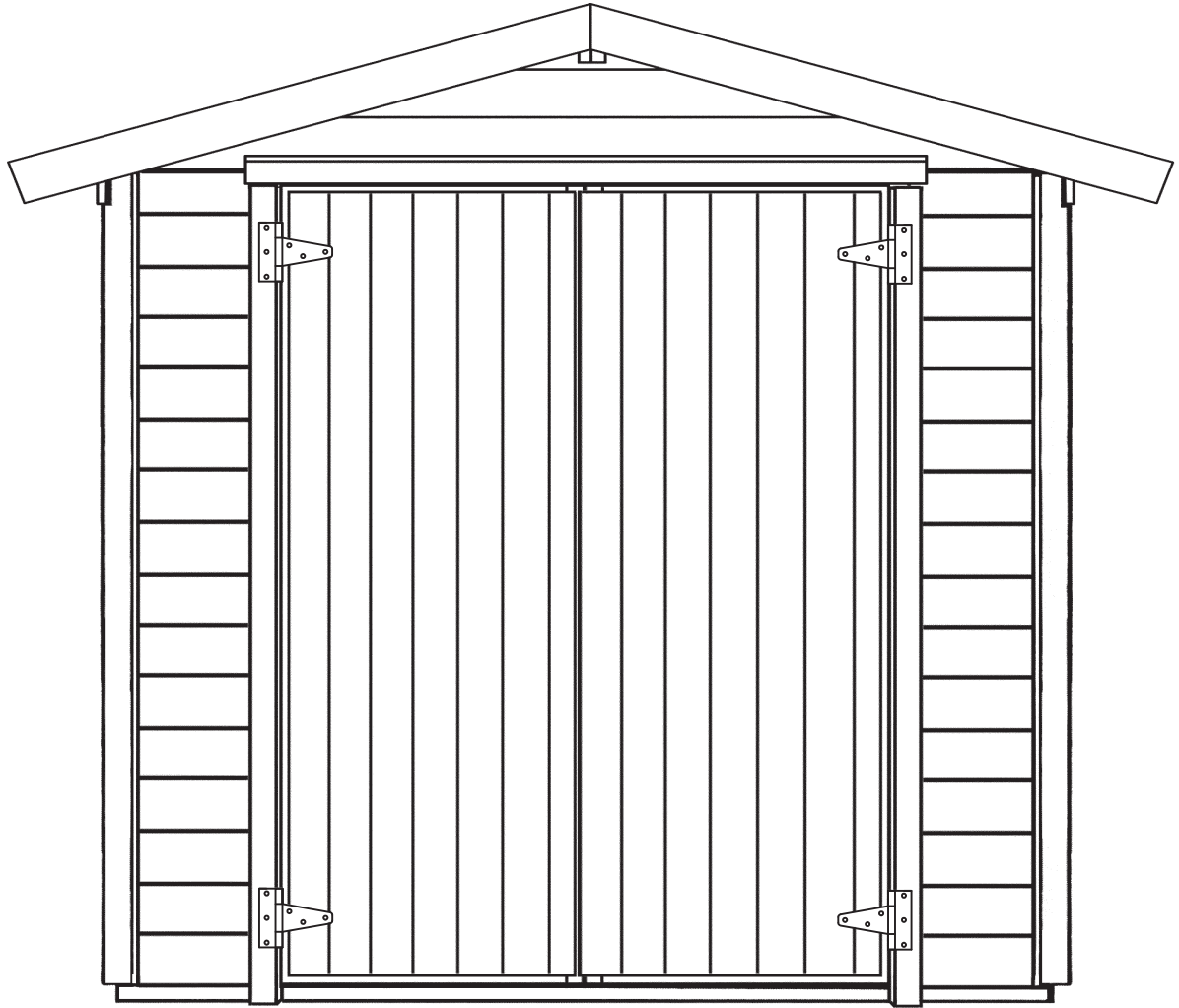
Tarkastanut:

Tärkeää! Säilytä tämä.

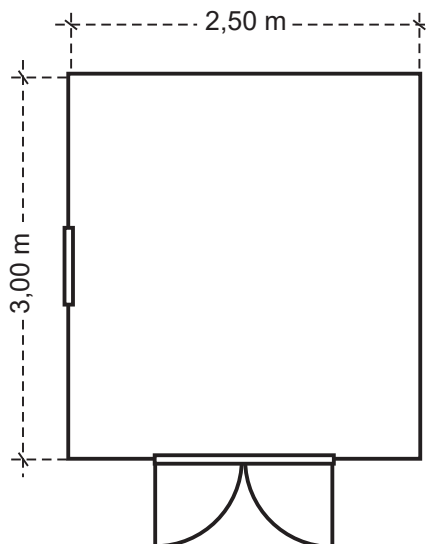
Takuunumero:

Lillevilla + 4 - 1

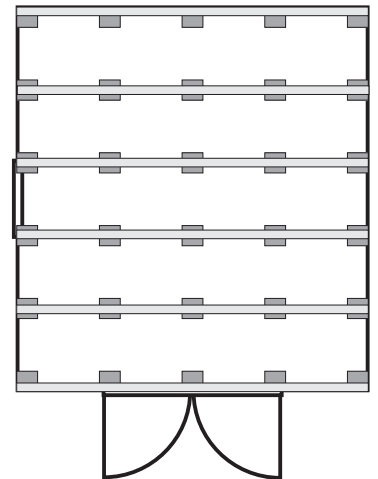
pystytysohje



HUOM!
Kaikissa tätä tuotetta koskevissa kysymyksissä ja yhteydenotoissa ilmoita jälleenmyyjälle tai tuotteen valmistajalle pakettiin ja pystytysohjeeseen liimattu takuunumero!



Ehdotus pilariperustukseksi



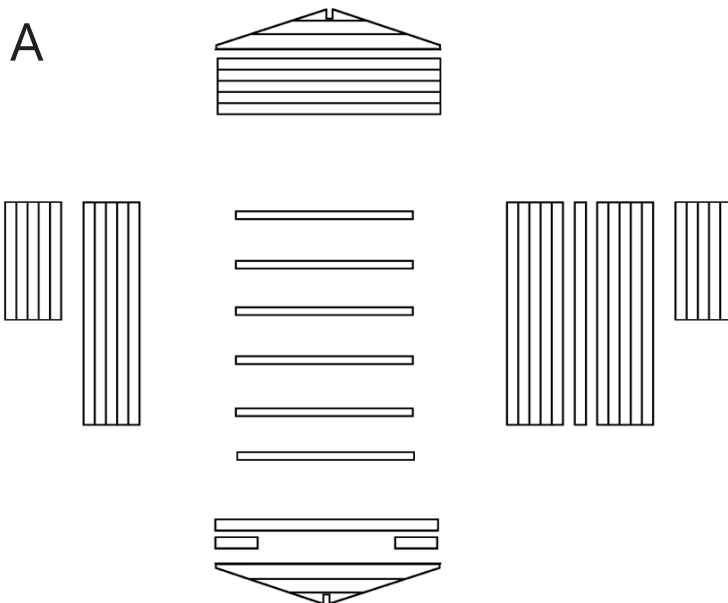
Lillevilla + 4 -1 pystytysohje

Hyvä asiakas, kiitos siitä, että olet valinnut Luoman valmistaman puutarhamökin. Olemme tehneet sen huolella modernissa tehtaassamme Suomessa, käyttäen raaka-aineena keinokuivattua havupuuta.

Pyydämme huomioimaan, että puu on elävä materiaali, se hengittää ja elää ympäristön mukaan. Tämä tarkoittaa sitä, että siinä voi tapahtua pieniä koon ja muodonmuutoksia ympärillä olevan kosteuden vaihdellessa. Tällainen pieni kosteuden vaihtelun aiheuttama muodon muutos ei ole virhe tai aihe reklamaatioon.

Käyttämämme puu on suojakäsittelytöntä. Siksi on suositeltavaa suojakäsittellä mökki heti pystytyksen jälkeen. Tämä voidaan suorittaa läpikuultavalla suoja-aineella tai peittävällä maalilla.

Asiakkaan on ennen pystyttämisen aloittamista tarkistettava paketin sisältö osaluettelon avulla, ja mikäli hänellä on huomautettavaa tuotteesta, jotain puuttuu tai paketissa on viallisia osia, on hänen välittömästi otettava yhteyttä tuotteen ostopaikkaan ja tehtävä kirjallinen reklamaatio. Mikäli asennustyöt aloitetaan tai niitä jatketaan, on asiakas hyväksynyt tavaran. **Lue koko ohje läpi ennen pystytyksen aloitusta ja säilytä ohje myöhempää käyttöä varten!**

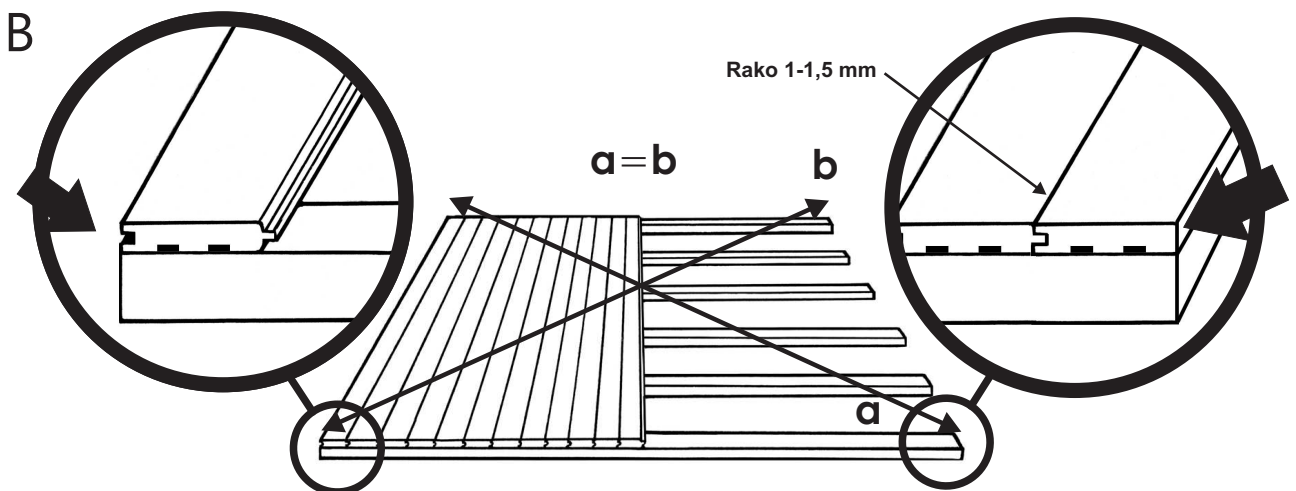


1) PERUSTUS

Ennen pystytystä on välttämätöntä varmistaa, että paikka jolle mökki kootaan on tasainen ja hyvin vettä läpäisevä. Voit käyttää pohjamateriaalina hiekkaa, sepeliä, betoniharkkoja, betonivalua tai muuta sopivaa materiaalia. Pääasia on, että pohja on suora ja on varmistettu, että se ei pääse myöhemminkään elämään. Varmista, että aluspuiden alle tulee tukipisteitä riittävän tiheään (kts. etusivun pilarikuva). Pystytysohjeen etusivulta löydät mökin pohjamitat.

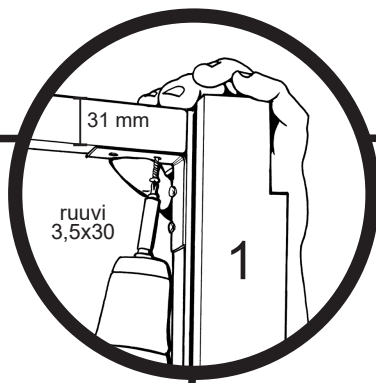
2) HUOMIOI ENNEN PYSTYTYSTÄ

Ennen kuin aloitat pystyttämisen, lajittele paketissa olevat osat kuvan A mukaan kukin osa omalle sivulle n. 1,5 m tulevan seinän paikasta, näin sinulle jää tilaa työskennellä. Tarkista osaluettelosta, että olet saanut kaikki mökkiin kuuluvat osat.



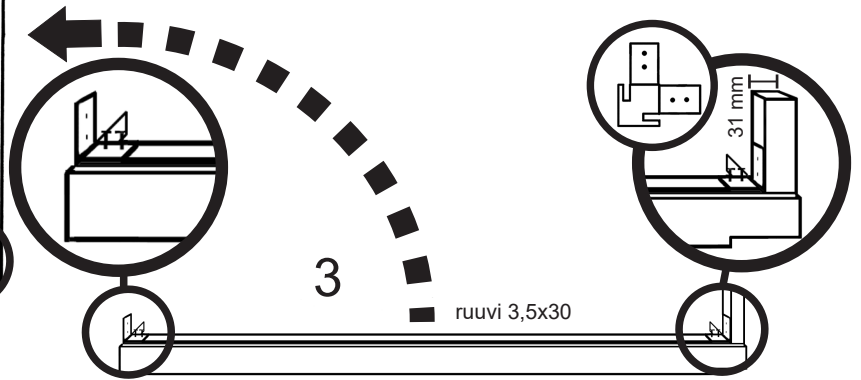
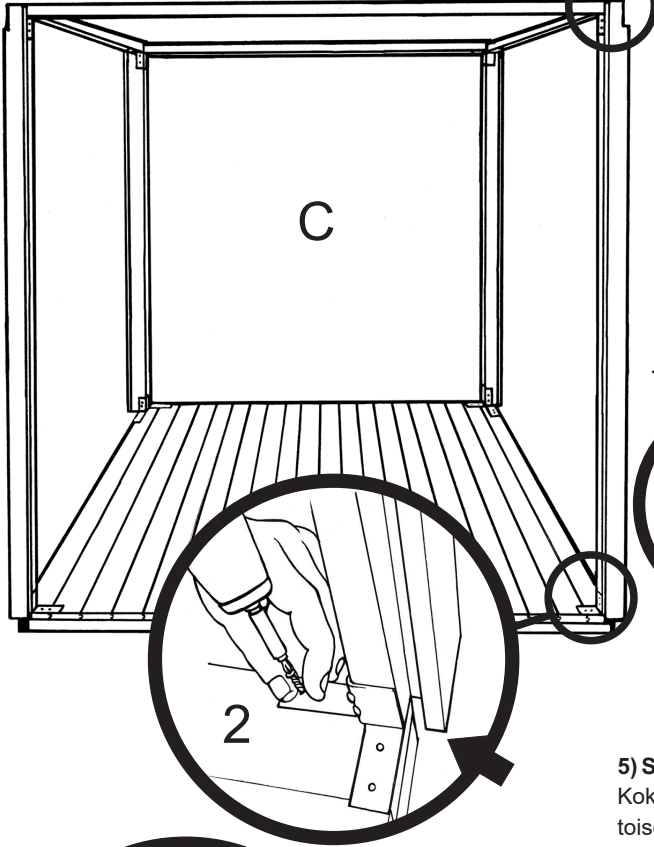
3) PYSTYTYKSEN ALOITTAMINEN

Aseta pohjapuut paikoilleen kuvan B mukaisesti siten, että jaat pohjapuut tasavälein. Tämän jälkeen lada lattialaudat paikoilleen. Ensimmäinen lauta asennetaan naarasponntti ulospäin ja viisteet/urat alaspäin. Laudan reunan tulee olla aluspuiden päiden kanssa tasan. Kavenna viimeinen lauta niin, että lattiasta tulee oikean kokoinen. Lattialauta elää ilman kosteuden mukaan, minkä vuoksi on hyvä jättää pieni rako (1-1,5 mm) jokaisen lattialaudan väliin. Huomaa, että ensimmäinen ja viimeinen lattialauta eivät saa tulla aluspuiden päiden yli. Lattian lopullinen koko on siis **2470x2970mm**. Lyhennä lautoja tarvittaessa. Ennen kuin naulaat laudat kiinni varmista, että lattia on suorakulmainen. Tämä on varmintä todeta ottamalla ristimita kuvan mukaan. Naulaa lattialaudat huolellisesti kiinni jokaiseen aluspuuhun (naula 45 x 1,7). Huom! Lattialaudan takaosa on normaalisti vajasärmäinen ja tämä ei ole vika, vaan kuuluu tuotteeseen.



4) RUNKOTOLPPIEN PYSTYTYS

Rungon rakentaminen aloitetaan pystyttämällä 4 runkotolppaa kuva C. Tolpassa on kahdella sivulla ura seinälaudoille. Tolpan yläpäässä on yhdellä sivulla loveus sivuseinän kurkipuuta varten. Aseta tämä loveus osoittamaan kuvan mukaan sivuseinästä ulos päin. Runkotolpat kiinnitetään lattiaan kulmarauodoilla, siten että tolpassa oleva seinälaudalle varattu lovi jää lattian reunan ulkopuolelle kuva 2. Kun kaikki 4 runkotolppaa on asennettu lattiaan, kiinnitetään tolpan yläpään yläkehä. Kiinnitys suoritetaan kulmarauodoilla. Huom. ylärauta asennetaan niin, että kehäpuu yltää runkotolpan tasalle, kehäpuun ollessa pystykantissa (korkeus 31 mm) kuva 1. Käytä mittaa apuna. Kaikki ruuvit kiinnitetään huolella ja runko on valmis. Huom. Voit helpottaa asennusta kiinnittämällä metallikulmat runkotolpan ylä- ja alapäähän tolpan ollessa vaakatasossa kuva 3.

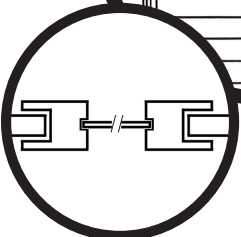
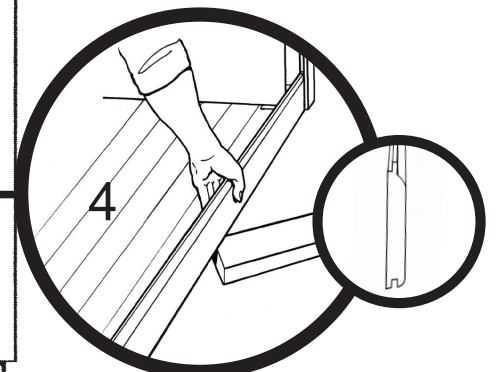
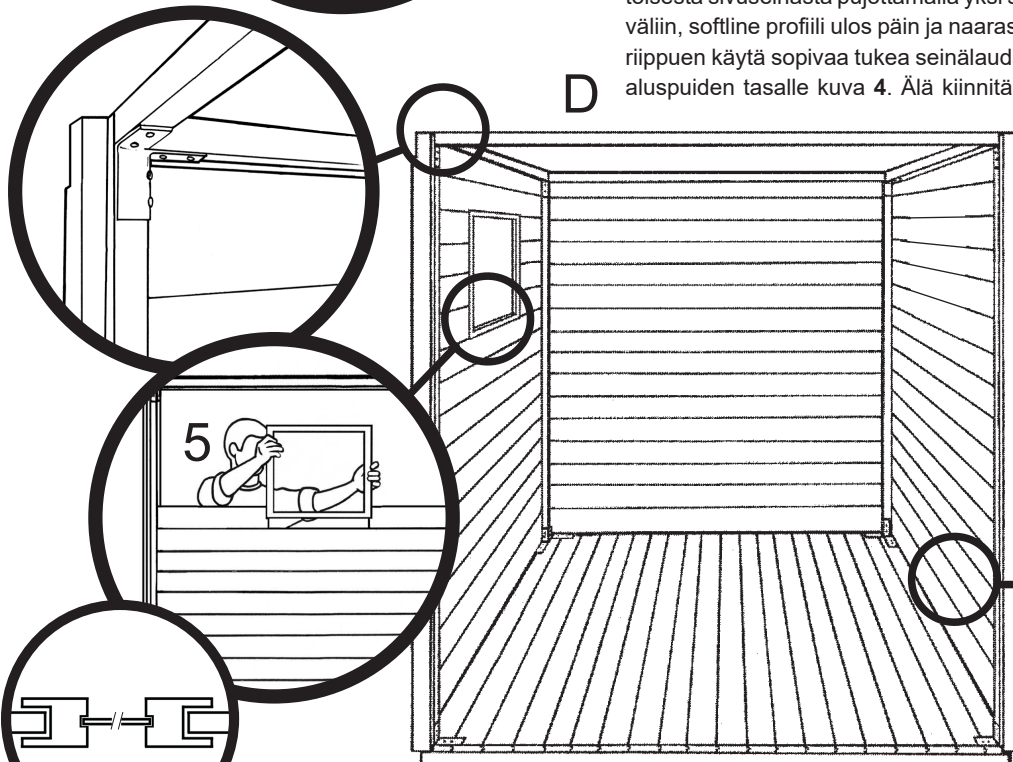


5) SEINÄT

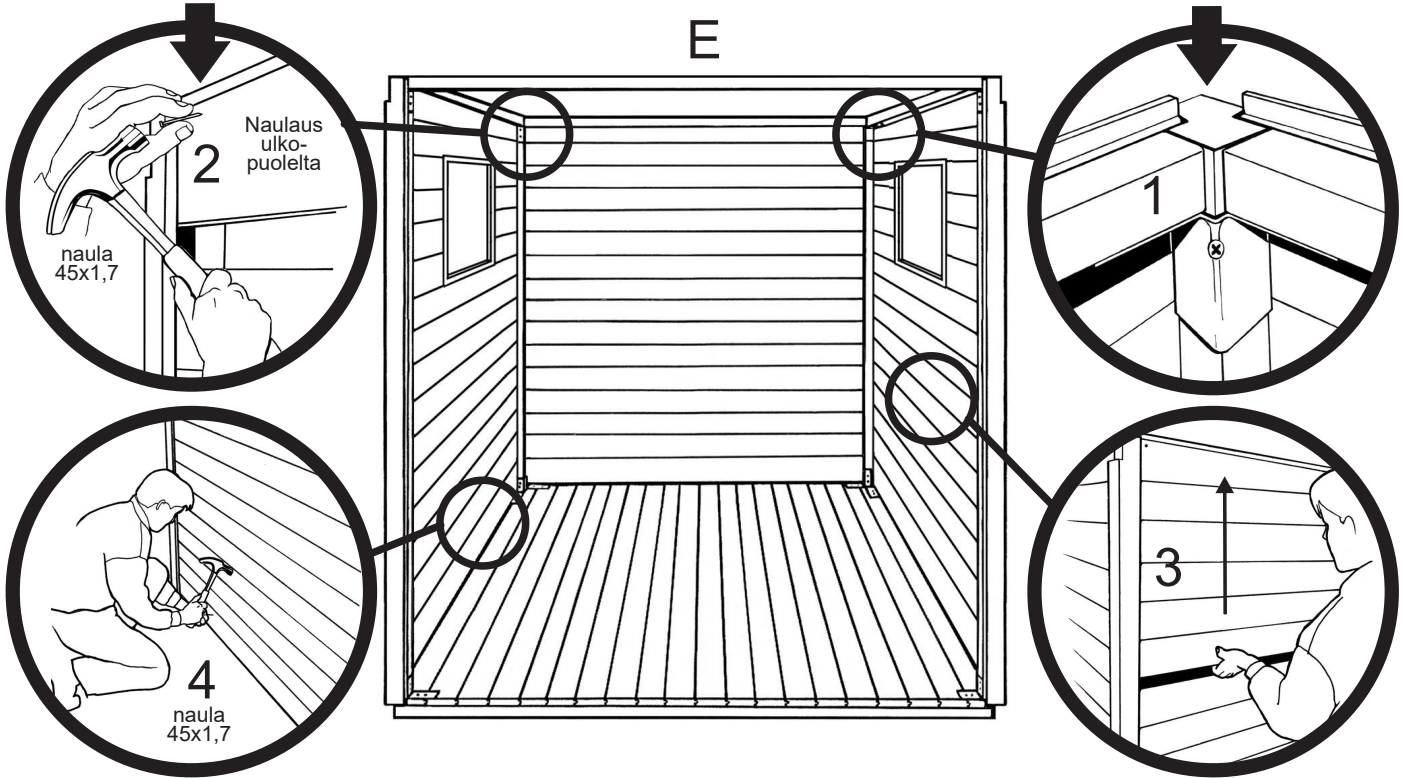
Kokoa ensin molemmat sivuseinät ja takaseinä. Aloita seinän kokoaminen toisesta sivuseinästä pujottamalla yksi seinälauta runkotolpissa olevien urien väliin, softline profiili ulos päin ja naarasponntti alas. Perustuksen korkeudesta riippuen käytä sopivaa tukea seinälaudan alla, ettei lauta putoa läpi, vaan jää aluspuiden tasalle kuva 4. Älä kiinnitä vielä seinälautoja. Lado seinälaudat

paikoilleen, huomioi ikkunan paikka (voit itse päättää korkeuden ja sen, kummalle sivulle sen asennat). Ikkuna asennetaan pujottamalla se lyhyempien seinäpanelien väliin kuva 5. Huolehdi, ettei ikkuna pääse putoamaan!

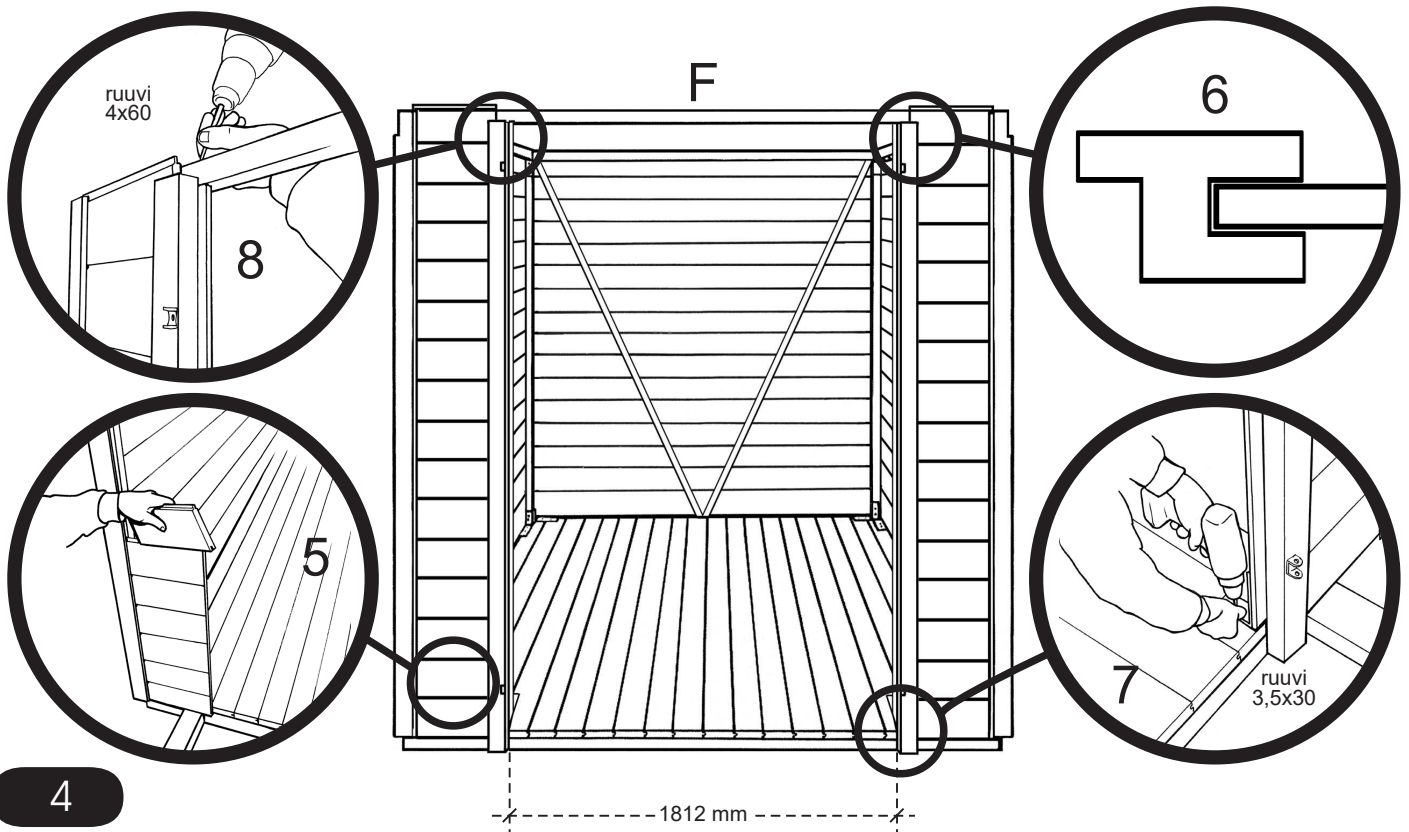
D

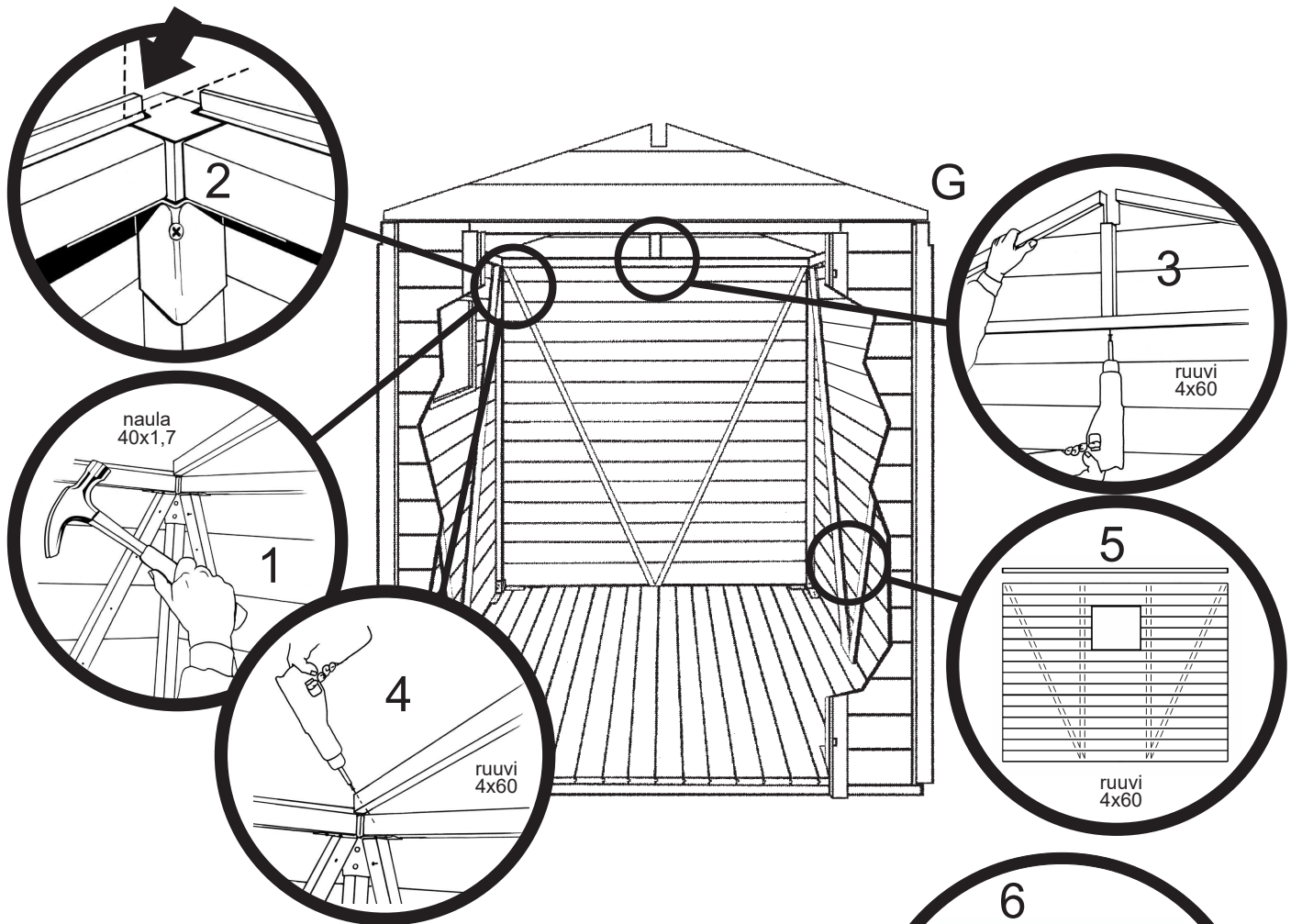


Kun kaikki 3 seinää on ladottu paikoilleen, täsmätään seinän korkeus. Korkeus määritetään yläkehäpuun ja seinäpanelin urosontin kielen alun korkeuden mukaan kuva 1. Kun korkeus on varmistettu, kiinnitetään ylimmäinen seinäpaneli yläkehäpuuhun (huomioi, että kaikkien seinien panelit tulisi olla samalla korkeudella) kuva 2. Tämän jälkeen kohotetaan alempia seinäpaneleita aloittaen ylhäältä, niin että ne varmasti ovat pontissa kuva 3. Kun seinä on saatu oikeaan korkeuteen, kiinnitetään alimmainen paneli aluspuihin kuva 4.



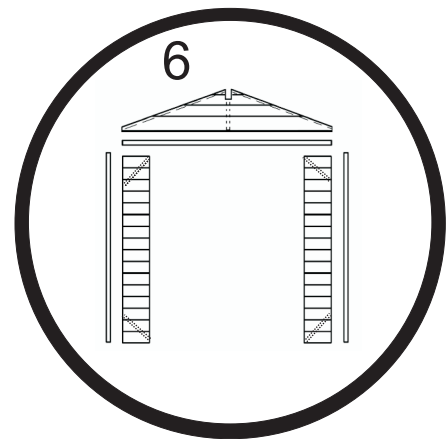
Etuseinän panelit ladotaan paikoilleen kuva 5, oven karmit (2 kpl) pujotetaan paikoilleen kuva 6, oven aukon mitta tarkistetaan ylä- ja ala- päästä (mitta = 1812 mm), karmi kiinnitetään lattiarakenteisiin metallikulmalla kuva 7 ja yläkehäpuuhun ruuvilla kuva 8 (Huom. Oven sivukarmit asennetaan pitempi loveus alas ja saranat ulospäin). Etuseinän panelin korkeus tarkistetaan ja tämän jälkeen kiinnitetään panelit ylhäältä, nostetaan paneli ponttiin ja kiinnitetään alhaalta, kuten sivuseinissä.



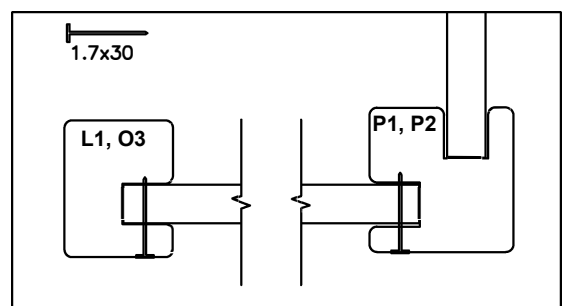


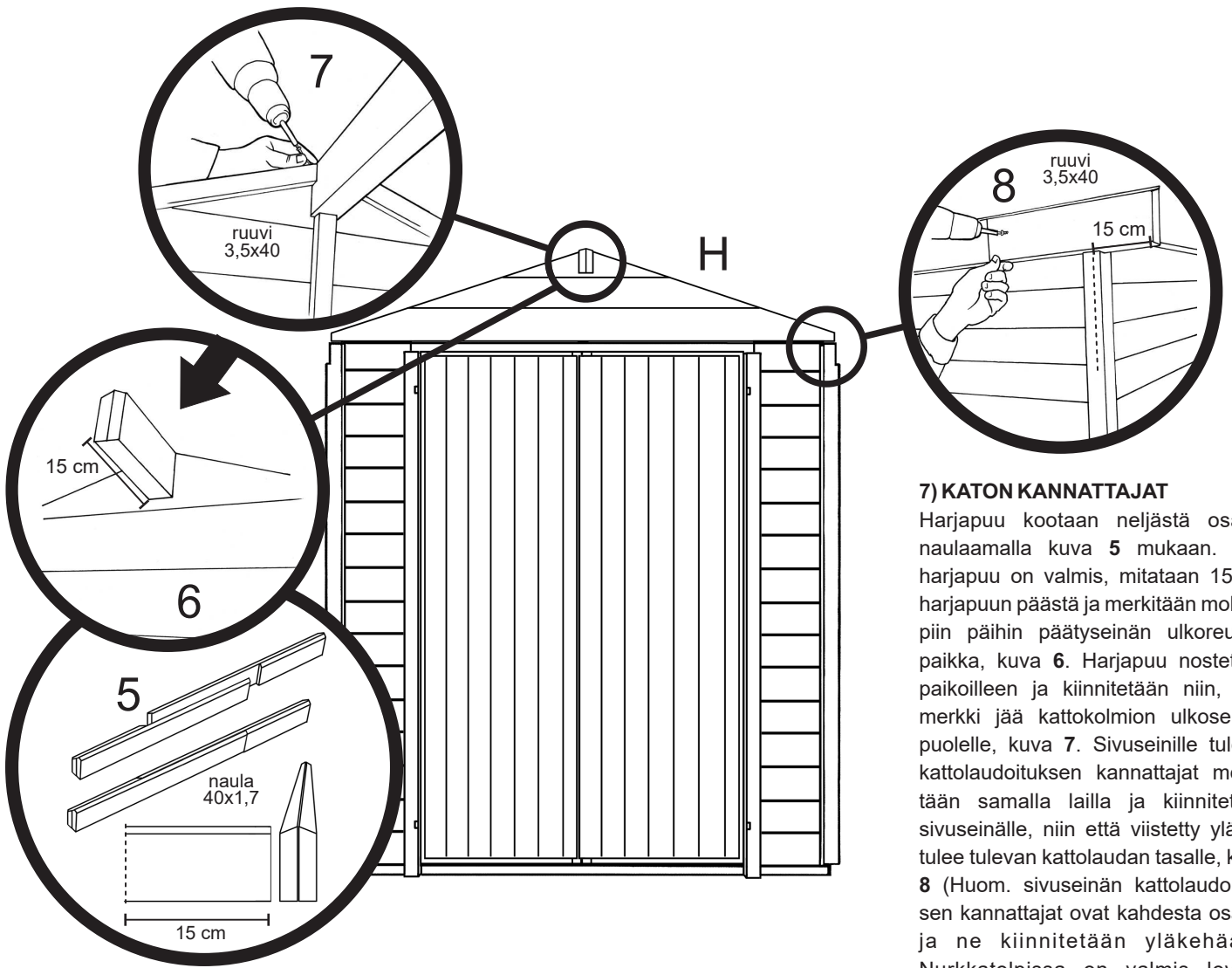
6) PÄÄTYKOLMIOT JA TUKIRIMAT

Kiinnitä taka- ja sivuseinien tukirimat kuvan **G** mukaisesti (tuettava vastapuolelta naulattaessa). Naulaa jokainen paneli tukirimaan kuva **1**. **Huom.** Jos mökin pohja ei ole tasainen, voi tukirima olla liian lyhyt tai pitkä. Mikäli jokin lattia osa on alempana, on tukirima lyhyt, ja jos lattia osa on ylempänä, on tukirima pitkä. Ennen päätykolmioiden asentamista poista ylimmän sivuseinälaudan urosponnista (laudan molemmista päistä) kuvan **2** mukainen pala. Kasaa kattotuoli päätykolmion päällä saman muotoiseksi kuin päätykolmio. Kiinnitä kattotuolin vaakapuu T1 kattotuolin ylätukipuihin T2 useilla nautoilla (45 x 1,7), katso kuva sivulla 6. Älä kiinnitä pystytukea T3 vielä. Huomaa kurkipuulle jäävä rako ylätukien välissä (sama kuin päätykolmiossa). Ole huolellinen, että kattotuoli tulee täsmälleen samaan kulmaan kuin päätykolmio. Nosta nyt päätykolmiot paikoilleen ja kiinnitä ne yläkehäpuuhun kuvien **3** ja **4** mukaan. Naulaa jokainen seinäpaneli kiinni seinien tukipuihin (kuva 5). Kiinnitä etuseinän vinotuet seinäpaneeliin kuten kuvassa 6.



Naulaa kaikki etuseinän seinäpaneelit kiinni ovenkarmeihin ja nurkkatolppiin



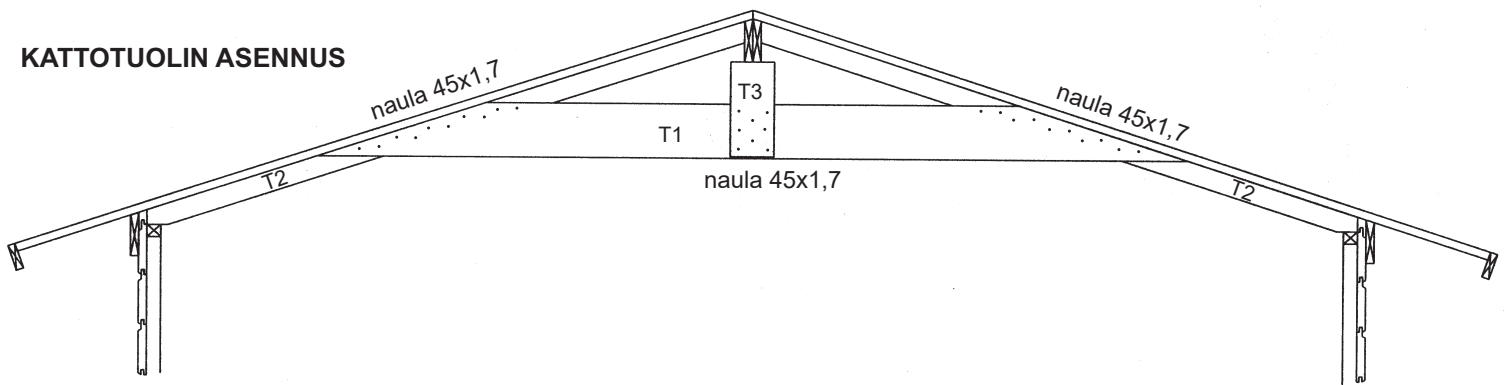


7) KATON KANNATTAJAT

Harjapuu kootaan neljästä osasta naulaamalla kuva 5 mukaan. Kun harjapuu on valmis, mitataan 15 cm harjapuun päästä ja merkitään molempiin päihin päätyseinän ulkoreunan paikka, kuva 6. Harjapuu nostetaan paikoilleen ja kiinnitetään niin, että merkki jää kattokolmion ulkoseinän puolelle, kuva 7. Sivuseinille tulevat kattolaudoituksen kannattajat merkitään samalla lailla ja kiinnitetään sivuseinälle, niin että viistetty yläosa tulee tulevan kattolaudan tasalle, kuva 8 (Huom. sivuseinän kattolaudoituksen kannattajat ovat kahdesta osasta ja ne kiinnitetään yläkehään). Nurkkatolpissa on valmis lovitus sivuseinän kattolaudoituksen kannattajien kiinnitykseen.

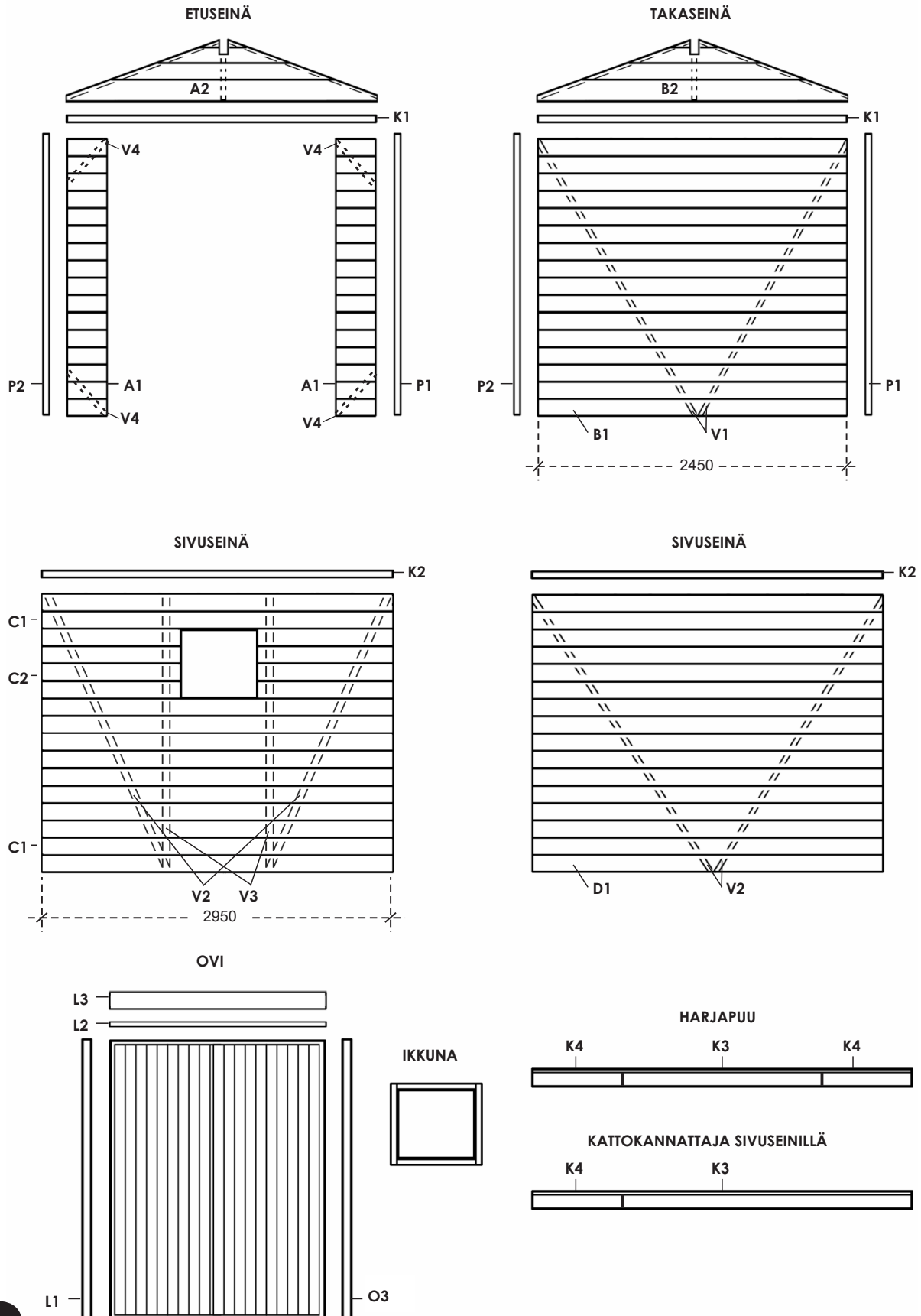
Nosta kattotuoli paikalleen sivuseinällä olevan pystytuen kohdalle (tarkista samalla sivuseinien suoruus). Kiinnitä kattotuolin pystytuki T3 harjapuun alle kattotuolin vaakapuuhun nautoilla, kts. kuva (lyhennä tarvittaessa).

KATTOTUOLIN ASENNUS



10) LOPPUKATSAUS

Tarkista, että olet kiinnittänyt kaikki osat huolella. On hyvä tarkistaa pohjan suoruus joka kevät ja alkusyksy. Jos huomaat, että pohja ei ole suora, oikaise se. Näin takaat ovien toimivuuden. Säädä ovien saranoita tarvittaessa.



11) PINTAKÄSITTELY, PUUNSUOJAUS JA HOITO

Rakennuksen pintakäsittely on tehtävä viipymättä heti rakennuksen pystytyksen jälkeen sään ja olosuhteiden niin salliessa. Ensimmäinen käsittely on tehtävä homehtumista ja sinistymistä ehkäisevällä värittömällä puunkyllästysaineella eli pohjusteella (kysy neuvoa käsittelyaineen myyjältä). Noudata käsittelyaineen valmistajan ohjeita. Tämän jälkeen tehdään pintakäsittely joko kuultavalla puunsuojalla tai peittävällä maalilla. Paras lopputulos saavutetaan, kun rakennus pintakäsittellään kahteen otteeseen. Ensimmäinen pintakäsittely kannattaa tehdä silloin, kun rakennus on pystytetty ja olosuhteet ovat suotuisat. Toinen käsittely tehdään seuraavana vuonna alkukesästä, kun ilmankosteus on alimmillaan ja puu mahdollisimman kuivaa. Tällöin saadaan peitetyksi mahdolliset kuivumisraidat paneelien saumoissa. Ovet ja ikkunat on käsiteltävä molemmin puolin. Rakennus tulee käsitellä myös sisältä homehtumista ja sinistymistä ehkäisevällä pintakäsittelyaineella, nurkat erityisen huolellisesti. Sekä ulko- että sisäpuolen käsittelyt tulee uusia säännöllisesti käsittelyaineen valmistajan ohjeiden mukaan. Eteläpuoleisen seinän pintakäsittelyn kuntoa kannattaa seurata tarkasti, sillä auringon UV-säteily vaikuttaa siihen voimakkaammin kuin muihin seiniin.

Suojakäsittelystä huolimatta saattaa kosteutta päästä tulemaan rakennuksen sisälle nurkista, oksankohdista, halkeamista ja osien liitoskohdista. Tarvittaessa estä tämä esimerkiksi silikonin avulla.

Ota huomioon, että seinässä olevista oksanlohkeamista suoja-aine saattaa päästä valumaan toiselle puolelle aiheuttaen valumajälkiä. Puun päätypintojen (räystäslautojen päät) kautta vesi pääsee imeytymään puuhun ja rakenteeseen helpoimmin. Käsittele nämä kohdat sen vuoksi erityisen huolellisesti ja riittävän usein, tarvittaessa vuosittain.

Erityisen tärkeää on varmistaa, että ilmanvaihto on kunnossa ja että pohjan tuuletus toimii kunnolla. Suositeltavaa on asentaa tuuletusritilät (ei sisälly toimitukseen) päätykolmioiden yläosaan, jotta ylimääräinen kosteus pääsee rakennuksesta ulos.

Säännöllinen silmämääräinen tarkastus auttaa välttämään vahinkoja ennen kuin ne syntyvät, ja muista, että hoitoon kuuluu mökin säätö tarpeen mukaan.

Poista katolle kertynyt lumi säännöllisesti. Liian suuri lumikuorma saattaa aiheuttaa sortumisvaaran.

12) MENETTELY, JOS TUOTTEESSA ON VIKA

Kuten ensimmäisessä kappaleessa kehoitettiin, on asiakkaan ensimmäisenä tarkistettava kaikki osat. Mikäli asiakkaalla on huomautettavaa tuotteesta, on hänen välittömästi otettava yhteyttä tuotteen ostopaikkaan ja tehtävä kirjallinen reklamaatio. Mikäli asennustyöt aloitetaan tai niitä jatketaan, on asiakas hyväksynyt tavaran. Merkitkää takuunumero ja vialliset tai puuttuvat osat asennusohjeen osaluetteloon. Takuunumero on paketin molemmilla sivuilla ja pystytysohjeen etu- tai takakannessa. Ilman takuunumeroa ei reklamaatiota voida käsitellä. Selostakaa vika/puute yksityiskohtaisesti erillisessä liitteessä. Mahdollinen kuvamateriaali saattaa nopeuttaa reklamaation käsittelyä. Liittäkää mukaan luotettava selvitys siitä, mistä ja milloin tuote on hankittu (esimerkiksi kopio päivätystä ostokuitista) ja toimittakaa reklamaatio jälleenmyyjälle yhteystietojenne kanssa.

Huomioikaa, että puutteellista reklamaatiota ei käsitellä, vaan se palautetaan asiakkaalle täydennettäväksi. Reklamaation kohteena olevat osat on oltava valmistajan ja jälleenmyyjän tarkistettavissa. Reklamaation ollessa oikeutettu valmistaja vastaa kustannuksista, jotka aiheutuvat uusien osien toimittamisesta kyseiselle jälleenmyyjälle kohtuullisen ajan kuluessa. Valmistaja ja jälleenmyyjä pidättävät oikeuden päättää kaikista reklamaatiota koskevista järjestelyistä. Samoin he pidättävät oikeuden käydä rakennuspaikalla, jos he pitävät sitä tarpeellisena. Valmistaja tai jälleenmyyjä ei ole vastuussa viallisen tai puuttuvan osan aiheuttamista suorista tai välillisistä kuluista tai vahingoista (lukuun ottamatta kuluja, jotka aiheutuvat uusien osien toimittamisesta jälleenmyyjälle). Jos reklamaatio osoittautuu myöhemmin aiheettomaksi, on asiakas velvollinen maksamaan kaikki tästä aiheutuneet kulut.

Lillevilla + 4 - 1 pystytysohje

Osa	Mitat	Määrä	Merkki	Tarkistus
Perustuspuu	36 x 60 x 2470	6	KI1a	
tai perustuspuu	36 x 54 x 2470	6	KI1b	
Lattialauta	16 x 87 x 2970	29	LA1a	
tai lattialauta	16 x 72 x 2970	35	LA2b	
Nurkkatolppa, oikea etu, vasen taka	57 x 57 x 1735	2	P1	
Nurkkatolppa, vasen etu, oikea taka	57 x 57 x 1735	2	P2	
Kehäpuu, etu- ja takaseinä	27 x 31 x 2410	2	K1	
Kehäpuu, sivuseinät	27 x 31 x 2910	2	K2	
Seinäpaneli, etuseinä, ovipieli	16 x 110 x 290	32	A1	
Seinäpaneli, takaseinä	16 x 110 x 2450	16	B1	
Seinäpaneli, sivuseinä	16 x 110 x 2950	12	C1	
Seinäpaneli, sivuseinä, ikkunanpieli	16 x 110 x 1225	8	C2	
Seinäpaneli, sivuseinä	16 x 110 x 2950	16	D1	
Päätykolmio	16 x 440 x 2500	2	A2, B2	
Vinotukilista, takaseinä	27 x 31 x 2075	2	V1	
Vinotukilista, sivuseinä	27 x 31 x 2050	4	V2	
Pystytukilista, sivuseinä	27 x 31 x 1704	4	V3	
Vinotukilista, etuseinä	27 x 31 x 350	4	V4	
Päätyräystäslauta	16 x 95 x 1610	4	A3, B3	
Sivuräystäslauta	16 x 45 x 2700	2	C3, D2	
Sivuräystäslauta	16 x 45 x 600	2	C4, D3	
Harjapuu, kattolaudoituksen kannattaja sivuseinän yläpuolelle	19 x 90 x 2700	4	K3	
Harjapuu, kattolaudoituksen kannattaja sivuseinän yläpuolelle	19 x 90 x 600	4	K4	
Kattolauta	16 x 87 x 1570	76	KA1a	
tai kattolauta	16 x 72 x 1570	92	KA1b	
Ovenkarmi, sivulle, vasen	43 x 51 x 1750	1	L1	
Ovenkarmi, sivulle, oikea	43 x 51 x 1750	1	O3	
Välirima oven yläpuolelle	16 x 18 x 1865	1	L2	
Umpipariovi, oikea	42 x 915 x 1720	1	O1	
Umpipariovi, vasen	42 x 900 x 1720	1	O2	
Peitelauta, oven yläpuolelle	19 x 90 x 1930	1	L3	
Ikkuna, kiinteä	525 x 455	1	I1	
Tarvikepussi + nurkkaraudat 8 kpl		1	T12	
Kattotuolin vaakapuu	26 x 95 x 1900	1	T1	
Kattotuolin ylätukipuu	45 x 45 x 1280	2	T2	
Kattotuolin pystytuki	16 x 95 x 210	1	T3	

Kaikki mitat noin-mittoja.

Oikeudet muutoksiin pidätetään.

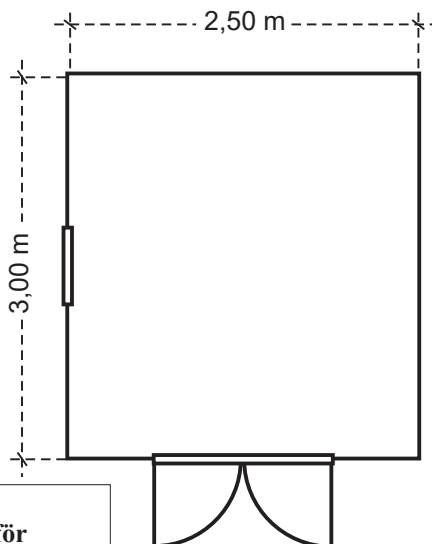
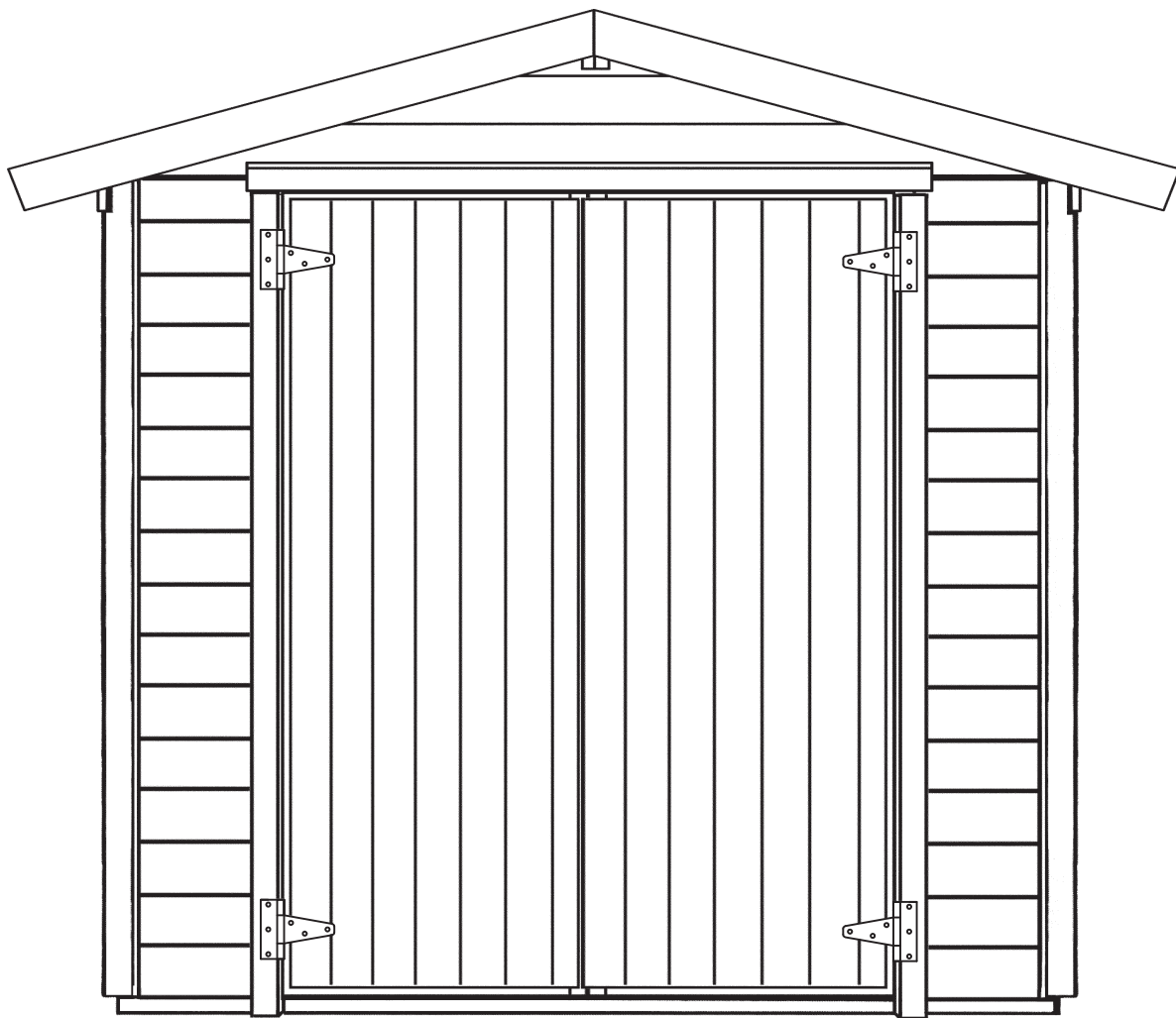
HUOM: Luoman Oy pidättää kaikki oikeudet valokuviiin, piirustuksiin, pystytysohjeisiin ja muuhun tekniseen tietoon. Niiden käyttäminen tai välittäminen kilpailutarkoituksiin on kielletty ja johtaa oikeustoimiin.



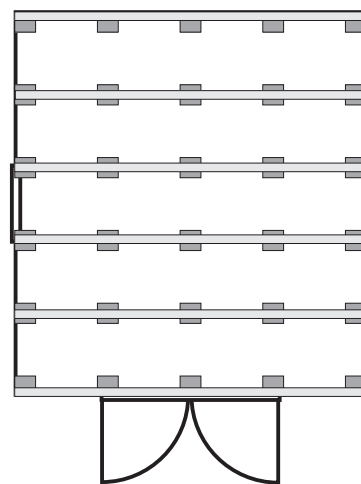
Luoman Puutuote Oy:ssä noudatetaan DNV Certification Oy/Ab:n hyväksymän puun alkuperän seurantajärjestelmän (sertifikaatti 2149-2005-SMS-HEL-DNV) vaatimuksia. Esitämme verkkosivullamme www.luoman.fi, kuinka suuri osa mökkinne puuraaka-aineesta on peräisin sertifioidusta metsästä. Yrityksellemme on myönnetty metsäsertifioinnista kertova PEFC-merkin käyttöoikeus (PEFC/02-31-82).

Lillevilla + 4 - 1

monteringsanvisning



Förslag till pelargrund:



OBS!
I alla frågor och kontakter som gäller denna produkt ange för återförsäljaren eller tillverkaren garantinumret som har klistrats på paketet och monteringsanvisningen!

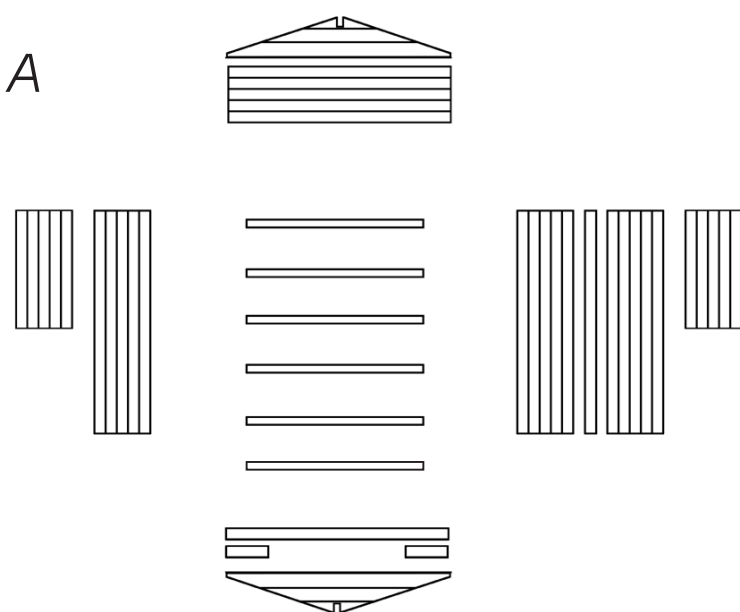
Lillevilla+ 4 - 1 monteringsanvisningen

Bästa kund, tack för att ni valt Luomas trädgårdsstuga. Vi har tillverkat den med omsorg i vår moderna fabrik i Finland av tekniskt torkat virke.

Vi ber er ta i beaktande att trä är ett levande material som andas och lever enligt omgivningen. Det kan således förekomma små ändringar i storlek och form beroende på fuktigheten i omgivningen. En dylik smärre formförändring som beror på ändringar i omgivningens fuktighet är inget fel eller orsak till reklamation.

Virket vi använt är obehandlat. Vi rekommenderar därför att stugan behandlas genast efter monteringen antingen med transparent skyddsmedel eller täckande målarfärg.

Monteringsanvisningen innefattar en lista med delar och ritningar över konstruktionen, som förevisar vilka delar som hör till leveransen. Kontrollera innehållet med listan av delarna. Om du har något att klaga på gällande produkten, någonting saknas eller är trasigt, måste du omedelbart kontakta återförsäljaren och göra ett skriftligt klagomål. Om du börjar eller fortsätter monteringen, har du godkänt produkten. Var vänlig och läs dessa instruktioner noggrant före monteringen och bevara dem för senare bruk.

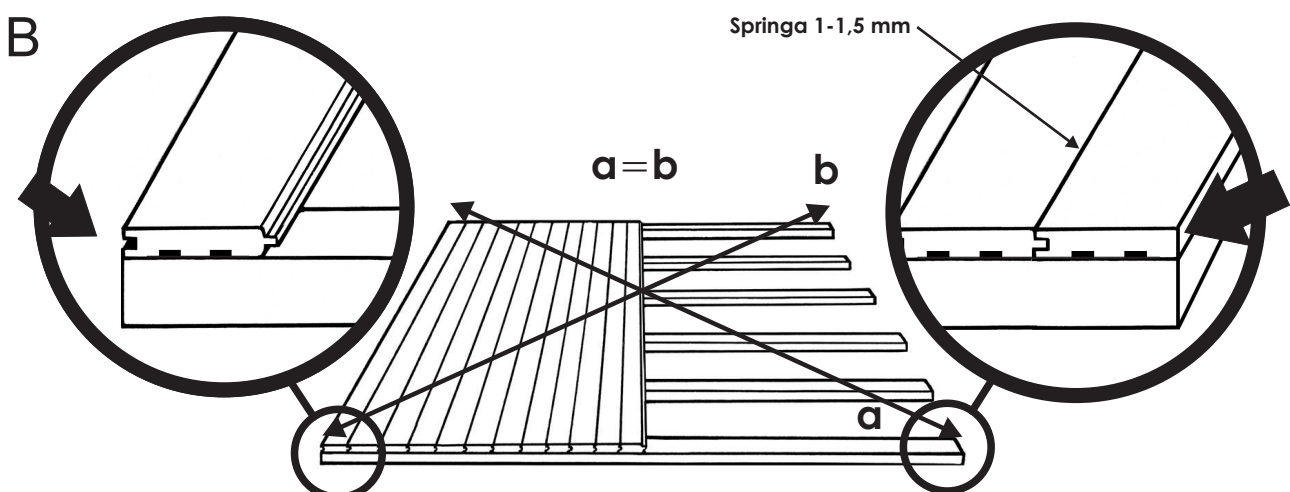


1) GRUNDEN

Före monteringen bör man försäkra sig om att platsen där stugan skall ställas upp är jämn och släpper igenom vatten. Som grundmaterial kan användas sand, grus, betongblock, betonggjutning eller annat lämpligt material. Det viktigaste är att grunden är jämn och att man försäkrat sig om att den senare inte kan ge vika. Bottenmåttens finns angivna på första sidan i monteringsanvisningen.

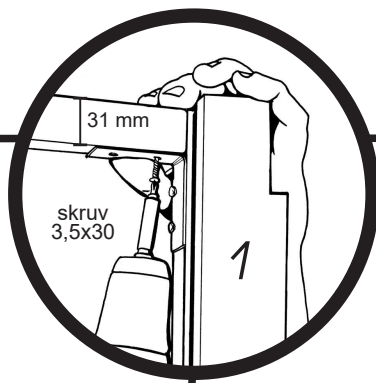
2) ATT BEAKTA FÖRE MONTERINGEN

Sortera delarna i paketet enligt fig. A så att varje byggdel kommer vid rätt vägg, cirka 1,5 m från byggplatsen för att få tillräckligt med utrymme att arbeta på. Gå igenom delförteckningen för att kontrollera att du fått alla de delar som ingår i stuguleveransen.



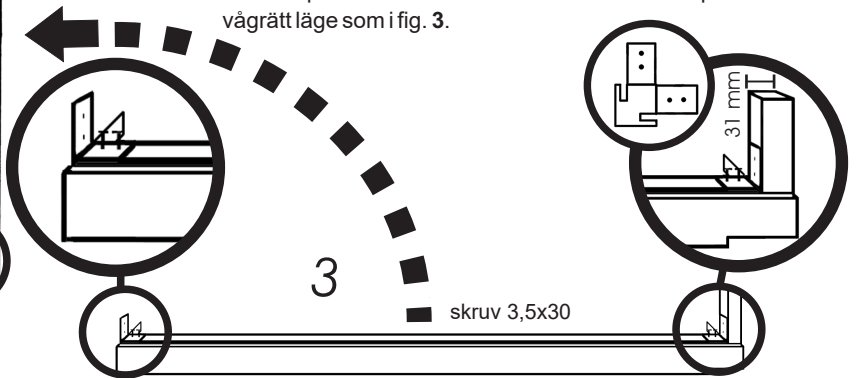
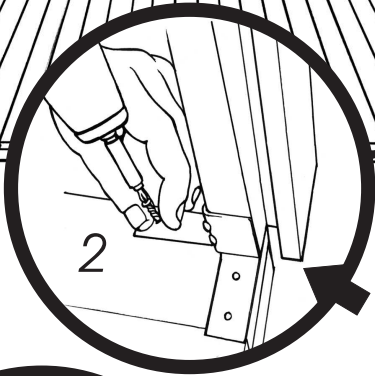
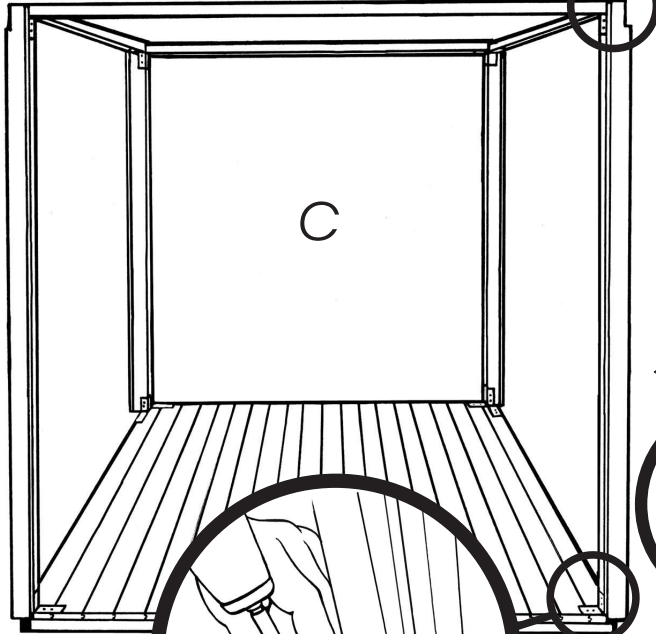
3) PÅBÖRJA MONTERINGEN

Lägg ut golvbjälkarna med jämna mellanrum som fig. B visar. Härefter läggs golvrädorna på plats. Den första brädan monteras med noten utåt och faserna/spåren neråt. Brädkanten måste vara jämn med golvbjälksändarna. Såga den sista brädan smalare så att golvet får rätt storlek. **Obs!** På grund av att virket lever med fuktigheten är det bra att lämna en springa på 1-1,5 mm mellan brädorna. Observera att den första och den sista brädan får inte komma över golvbjälkarna. Därför såga ändbrädan smalare vid behov. Den slutliga storleken av golvet är alltså **2470x2970mm**. Kapa brädorna kortare vid behov. Kontrollera att golvet är rätvinkligt innan du spikar fast det. Detta görs bäst med korsmätning enligt figuren ovan. Spika omsorgsfullt fast golvrädorna i varje golvbjälk (spik 45x1,7). **Obs!** Vankant och hyvelsepå som normalt förekommer på baksidan av golvrädan tillhör produkten och är inget fel.



4) MONTERING AV STOMSTOLPARNA

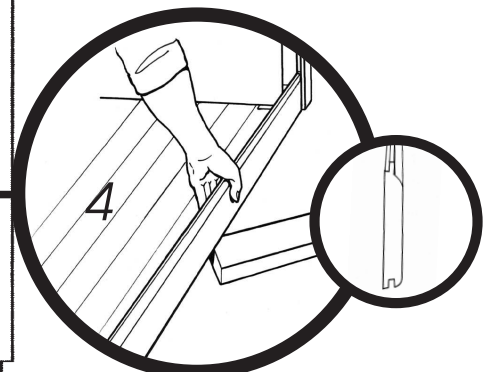
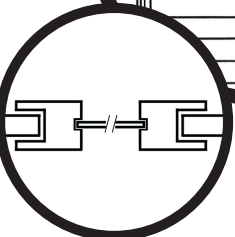
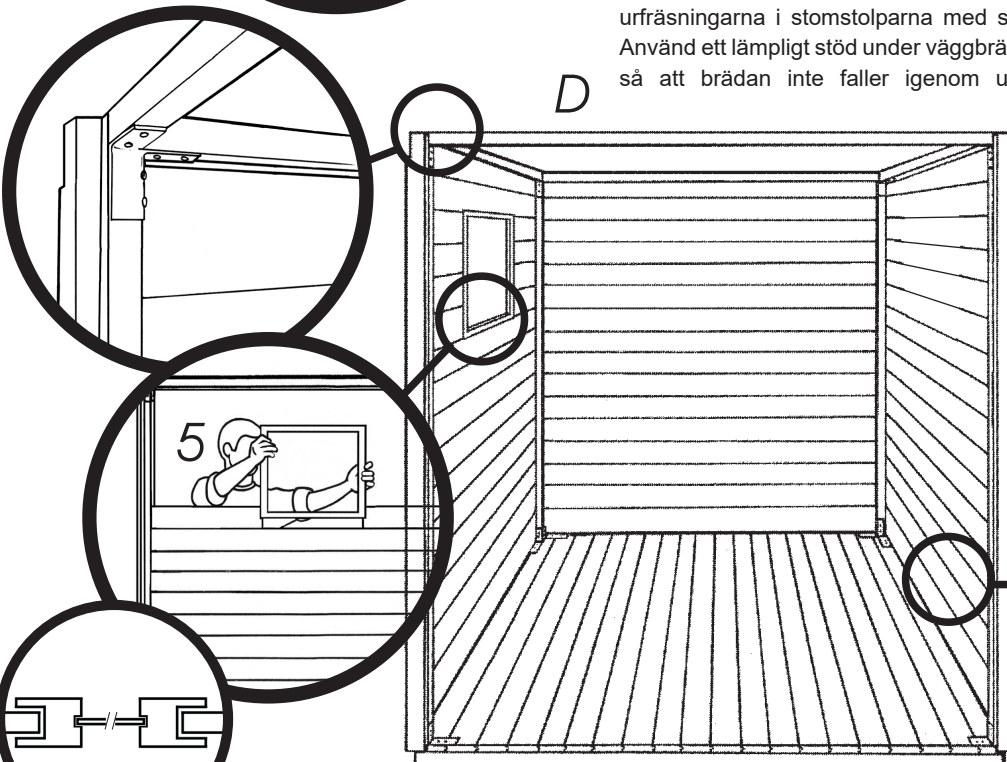
Börja monteringen av stommen genom att resa de fyra stomstolparna som i fig. C. Stolparna har utfräsningar för väggbredorna på två sidor. Den övre änden på stolpen har på en sida ett uthugg för takets stödbalk i sidoväggen. Placera uthugget så att det kommer på utsidan av väggen på det sätt bilden visar. Stomstolparna fästs med hörnjärn vid den undre ramen så att uthugget för väggbredorna i stolpen kommer utanför kanten på den undre ramen enligt fig. 2. När de fyra stolparna har monterats i golvet fästs överramen i stolpens övre ända. Fastsättningen görs med hörnjärn. Märk att det övre järnet skall monteras så att rambjälken ligger jämnt med stomstolpen när rambjälken står på högkant (höjd 31 mm) enligt fig. 1. Använd ett mått eller den lilla monteringsklossen som finns med i leveransen. Fäst skruvarna omsorgsfullt varefter stommen är färdig. Märk: Du kan underlätta monteringen genom att fästa metallhörnen vid stomstolparnas övre och nedre ändar med stolpen i vågrätt läge som i fig. 3.



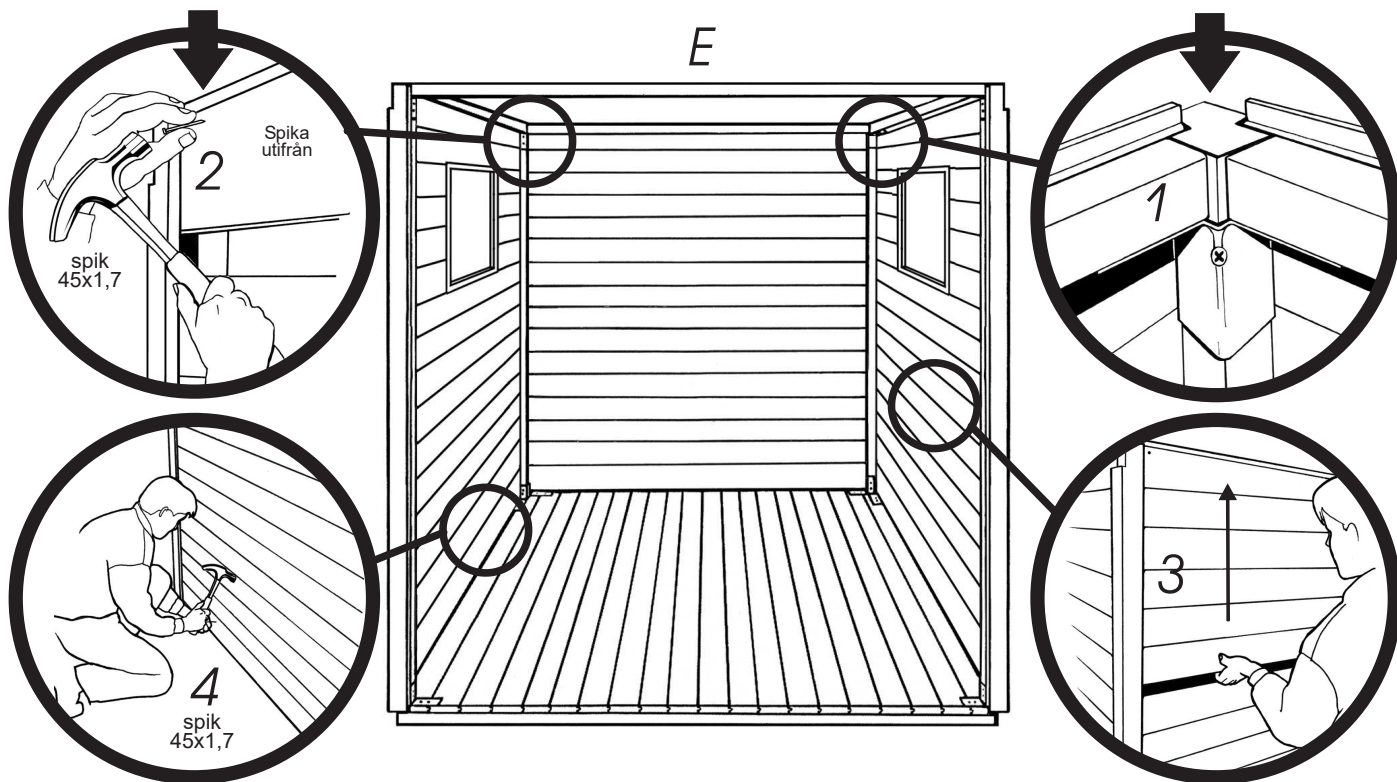
5) VÄGGARNA

Montera först de bägge sidoväggarna och den bakre väggen. Påbörja monteringen av den ena sidoväggen genom att föra in en väggbreda i urfräsningarna i stomstolparna med softline-profilen utåt och noten neråt. Använd ett lämpligt stöd under väggbredan, beroende på höjden på grunden, så att brädan inte faller igenom utan hamnar på samma nivå som golvbjälkarna (fig. 4). Fäst inte ännu väggbredorna. Rada väggbredorna på plats och beakta placeringen av fönstret. Du kan själv bestämma på vilken höjd det ska vara. Montera fönstret genom att passa in det mellan de kortare väggbredorna (fig. 5).

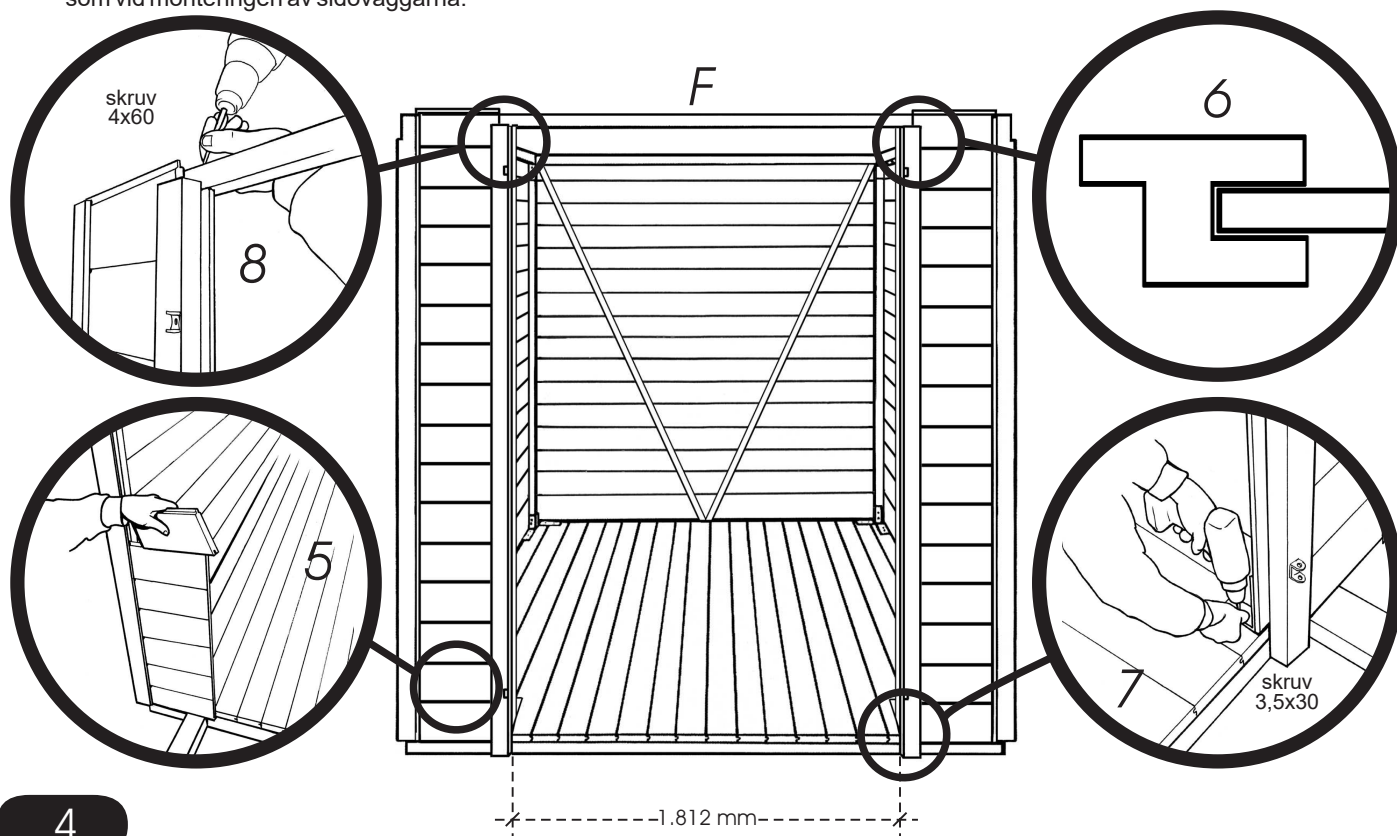
D

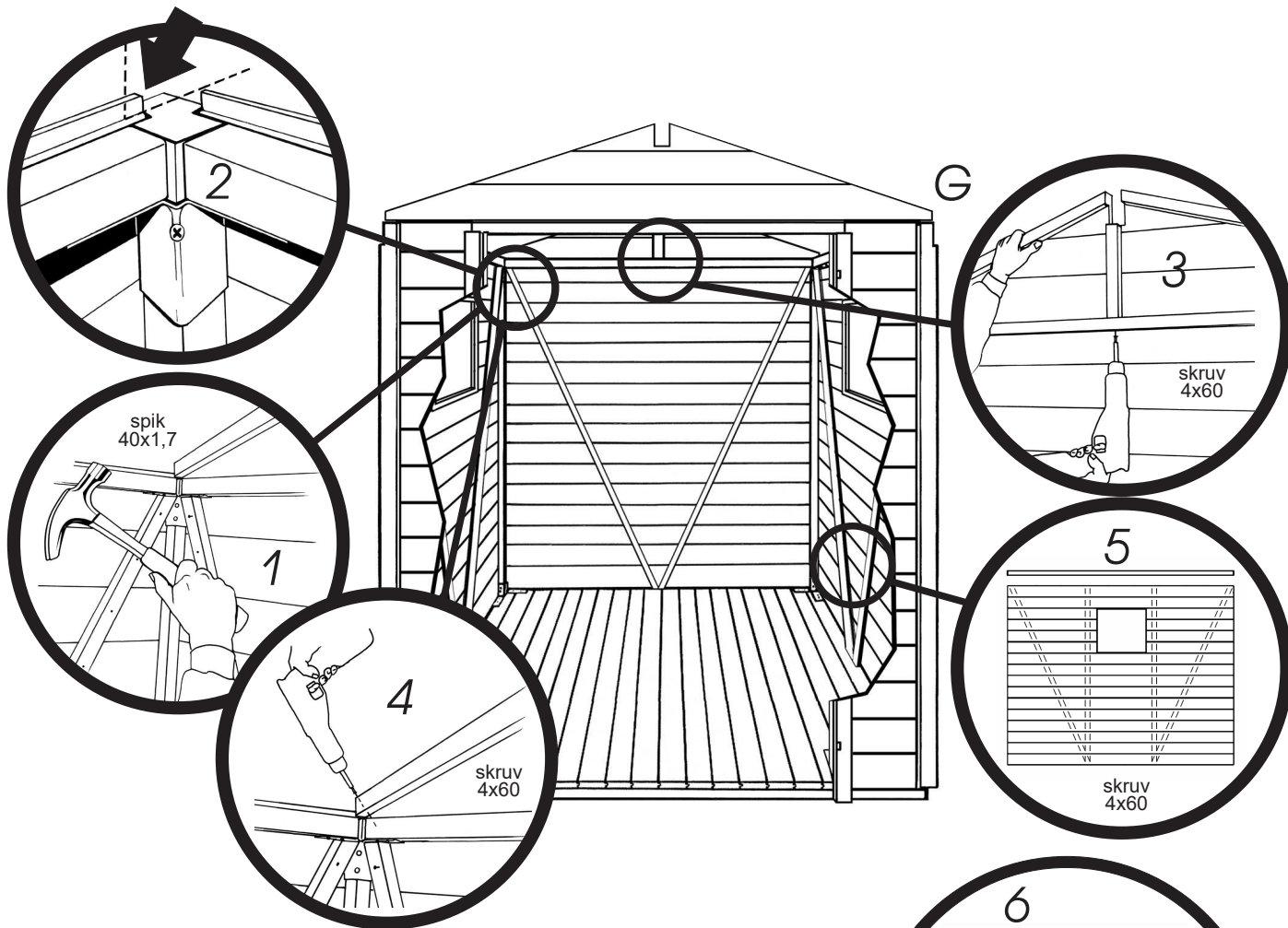


Höjden på väggarna avställs efter det de tre väggarna monterats. Höjden bestäms enligt överramen och början på väggbrädornas fjädrar (se fig. 1). När höjden fastställts fästs den översta väggbrädan i den övre ramen (märk att brädorna i alla väggarna bör befinna sig på samma höjd) som i fig. 2. Härefter lyfts de undre väggbrädorna med början uppifrån på så sätt att de säkert hålls i sponten (fig. 3). När väggen har rätt höjd fästs den nedersta brädan i golvbjälkarna (fig. 4)



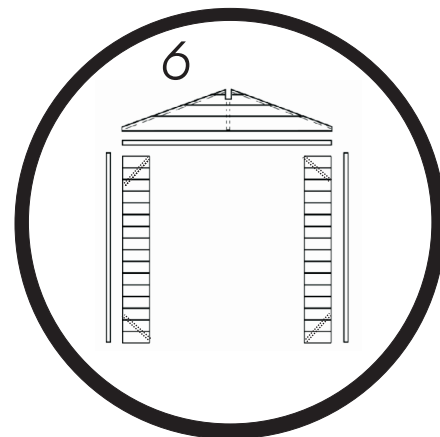
Framväggens brädor radas på varandra som visas i fig. 5, dörrkarmarna (2 st.) passas in (fig. 6). Måttet på dörröppningen kontrolleras upptill och nedtill (mått = 1 812 mm). Karmen fästs vid golvkonstruktionen med metallhörn (fig. 7) och i överramen med en skruv (fig. 8). (Märk: Den längre uthuggningen på dörens sidokarmar kommer neråt och gångjärnen utåt.) Höjden på brädorna i framväggen kontrolleras och härefter fästs brädorna upptill, brädorna lyfts i sponten och fästs nertill på samma sätt som vid monteringen av sidoväggarna.



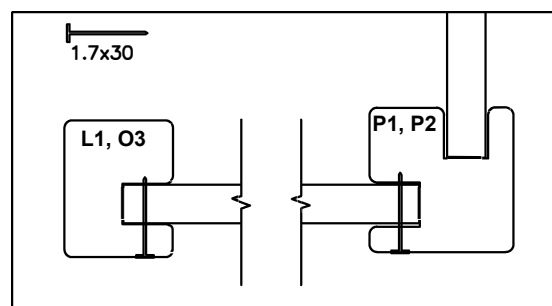


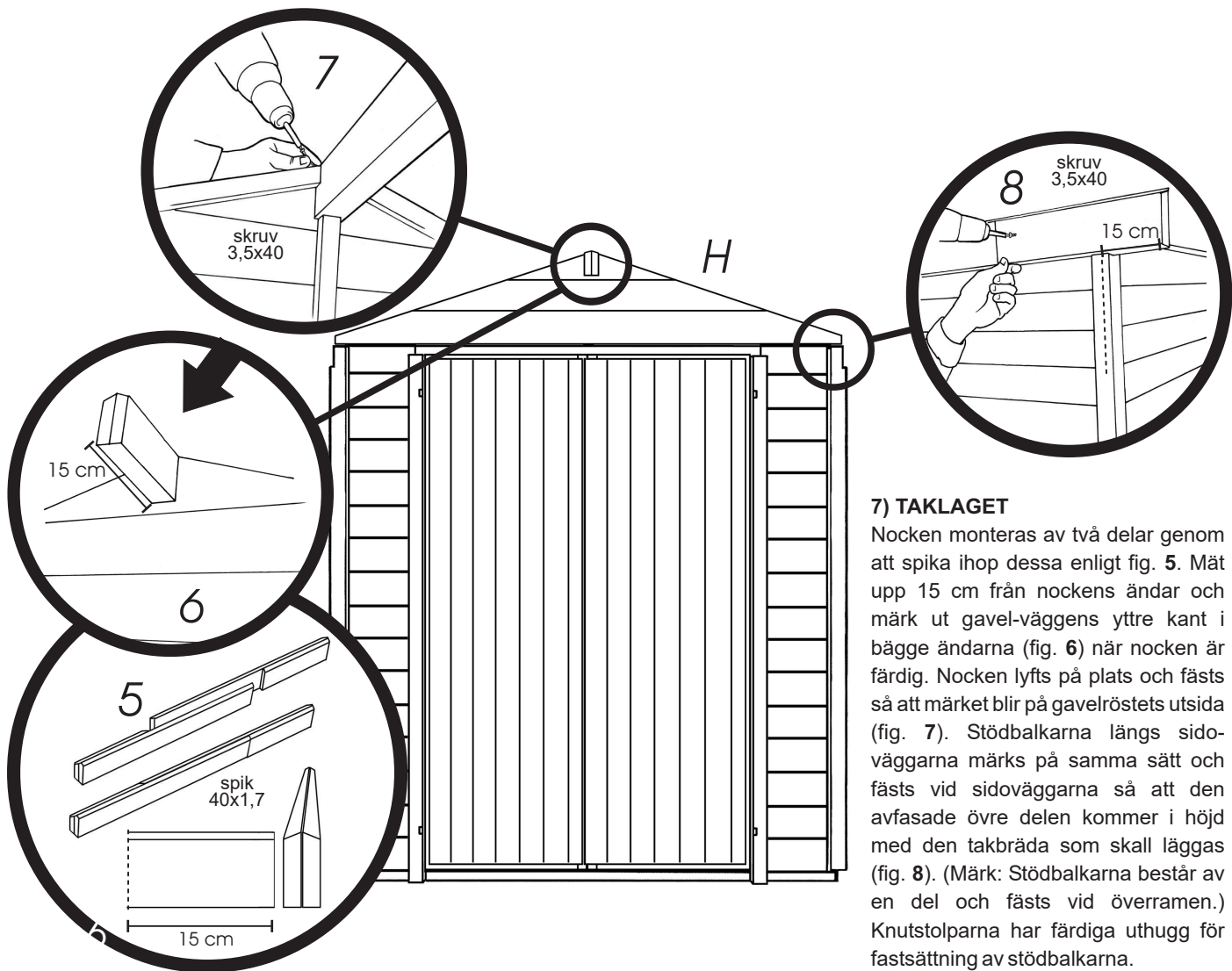
6) GAVELRÖSTEN, STÖDLISTER OCH TAKSTOLEN

Fäst bakväggens, framväggens och sidoväggarnas stödlister enligt fig. G (stöd listerna från motsatt sida när du spikar). Spika fast varje bräda i stödlisten (fig 1). **Märk: Om stuggrunden inte är jämn kan stödlisten vara för kort eller för lång. Om golvet någonstans är lägre är stödlisten för kort och om golvet någonstans ligger högre är stödlisten för lång.** Avlägsna en del (se fig. 2) av den övre sidoväggbredans fjäder (i bägge ändarna på brädan) innan du lyfter gavelröstena på plats. Montera takstolen ovanpå gavelröstet så att takstolen får samma form som gavelröstet. Fäst takstolens underram T1 vid takstolens överramar T2 med flera spik (45x1,7), se bild på sidan 6 (fäst inte ännu det vertikala stödbenet T3). Observera springan för åstrådet mellan överramarna (samma springa som i gavelröstena). Var noggrann att takstolen har exakt samma vinkel som gavelröstena. Lyft nu gavelröstena på plats och fäst dem vid överramen enligt fig. 3 och 4. Spika fast varje panel i stödrribban, fig. 1, 5 och 6.



Spika fast alla väggpanelerna på framväggen i dörrkarmarna och hörnstolparna



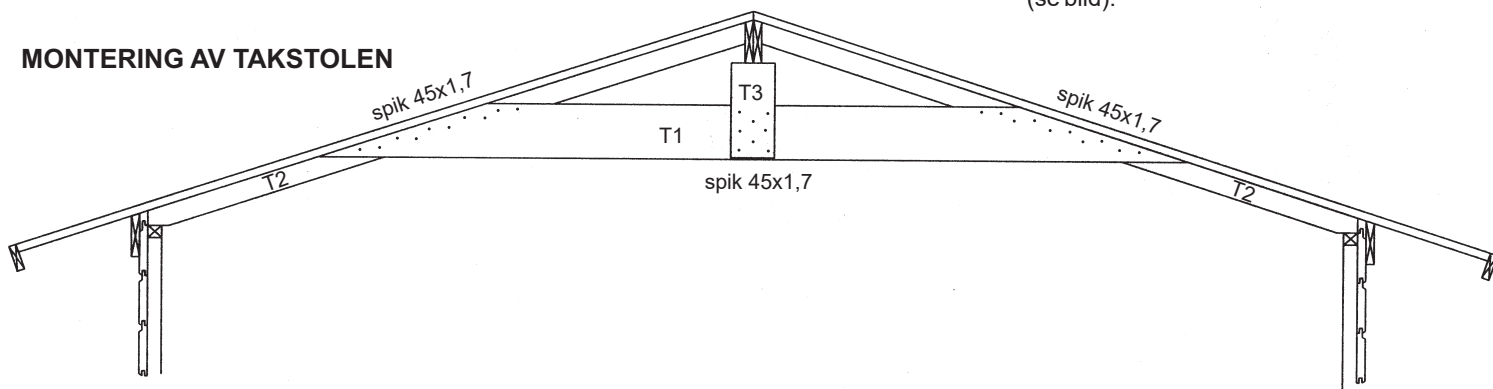


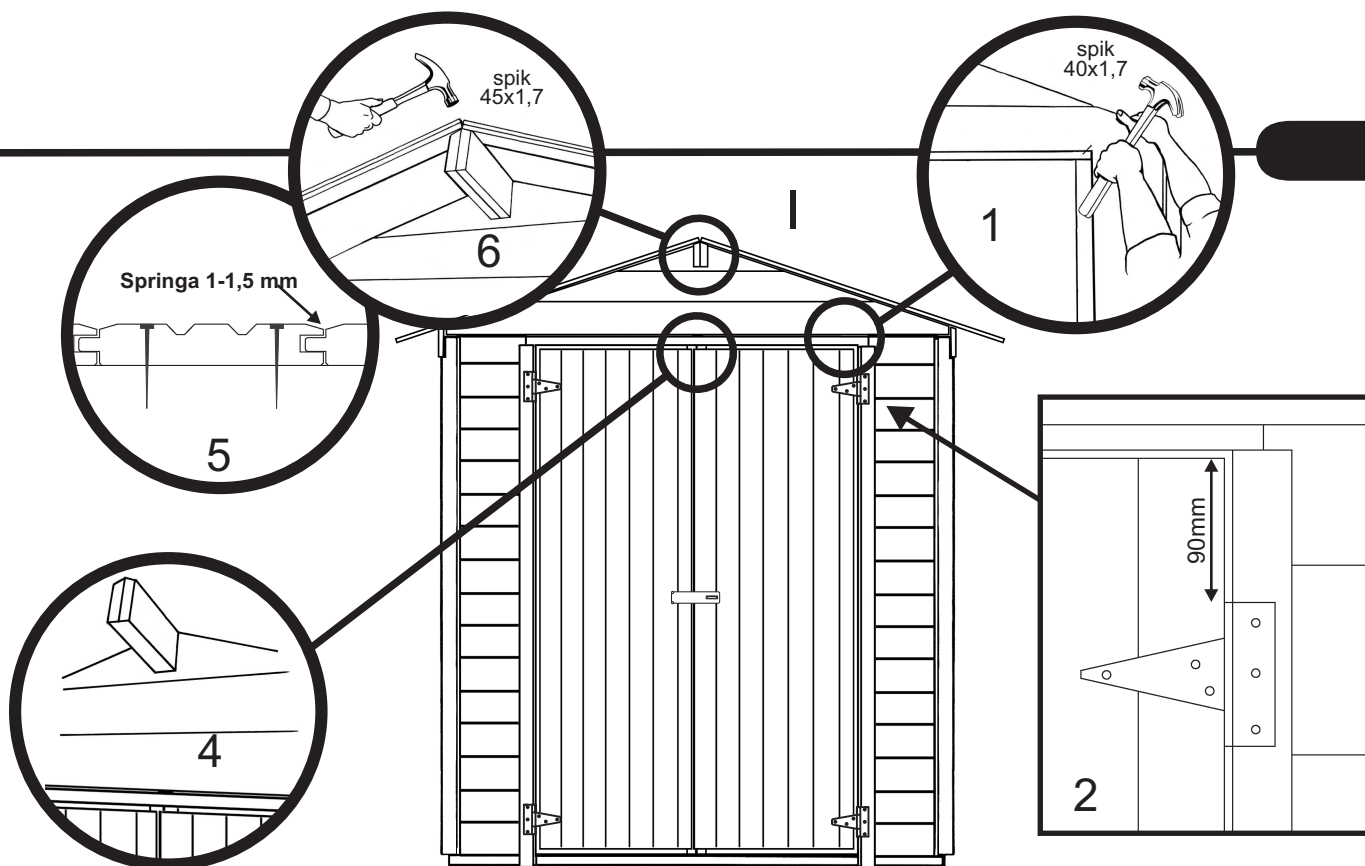
7) TAKLAGET

Nocken monteras av två delar genom att spika ihop dessa enligt fig. 5. Mät upp 15 cm från nokens ändar och märk ut gavel-väggens yttre kant i bägge ändarna (fig. 6) när noken är färdig. Noken lyfts på plats och fästs så att märket blir på gavelröstets utsida (fig. 7). Stödbalkarna längs sidoväggarna märks på samma sätt och fästs vid sidoväggarna så att den avfasade övre delen kommer i höjd med den takbräda som skall läggas (fig. 8). (Märk: Stödbalkarna består av en del och fästs vid överramen.) Knutstolparna har färdiga uthugg för fastsättning av stödbalkarna.

Lyft nu takstolen på plats vid den vertikala stöddlistan i sidoväggen (kontrollera på samma gång att sidoväggarna är raka). Fäst takstolens vertikala stödben T3 under åsträdet i takstolens underram T1 med flera spik (se bild).

MONTERING AV TAKSTOLEN



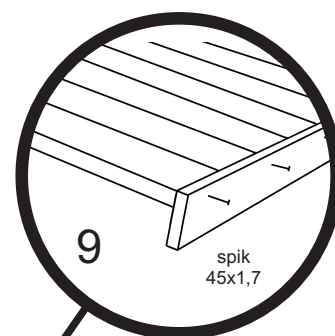


8) DÖRRARNA

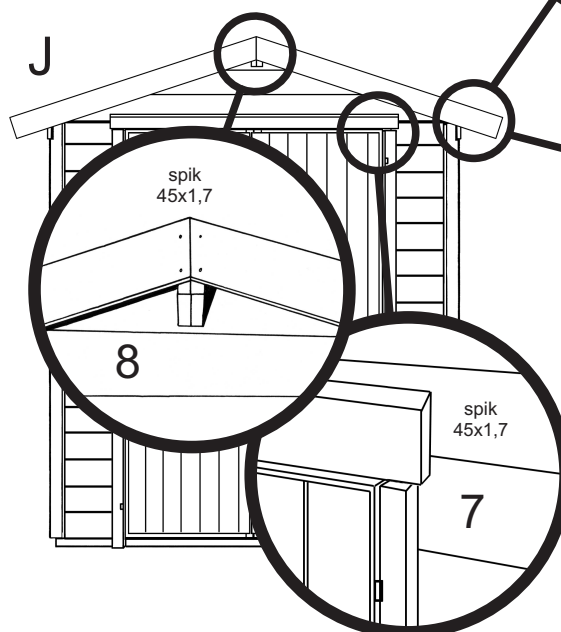
Fäst listen L2 ovanför dörren på tre ställen (fig. 1). Skruva gångjärnen i dörrarna (på ställen där snedstöden finns på baksidan av dörren, dvs. ca. 90mm från dörrens över- och nederkanter, fig. 2) och sedan i karmen (skruv 3,5x25mm). Springan mellan dörren och sidokarmen skall vara 3-4mm. Se till att dörrarna står i rät linje och på samma höjd, fig. 4. Skruva regeln upp i den vänstra dörrrens insida uppe och nere och borra hål för dem i golvet och i rambjälken. Fäst låsregeln och spika fast foderlisten ovanför dörren, fig. 7.

9) FASTSÄTTNING AV TAKET

Börja från framsidan genom att fästa brädorna med den jämnare sidan neråt (mot stugan) och de större avfasningarna och spåren uppåt. (fig. 5). Vankant och hyvelspår som normalt förekommer på baksidan av takbrädan tillhör produkten och är inget fel. Fäst först två brädor på bägge sidorna genom att spika dem omsorgsfullt i åsen och i balkarna på sidoväggarna enligt fig. 6. Lägg och fäst härefter bägge sidorna på taket. **Obs!** På grund av att virket lever med fuktigheten är det bra att lämna en springa på 1-1,5 mm mellan brädorna. Den sista takbrädan sågas vid behov smalare. Spika fast varje bräda! På grund av produktionstekniska skäl kan det finnas små skillnader i längderna av takbrädorna varigenom om takfoten på sidoväggen inte är rak, räta du upp den genom att såga den. **Obs!** Ta hand om din säkerhet när du monterar taket. Fäst sidotaksprångsbrädorna enligt fig. 9.

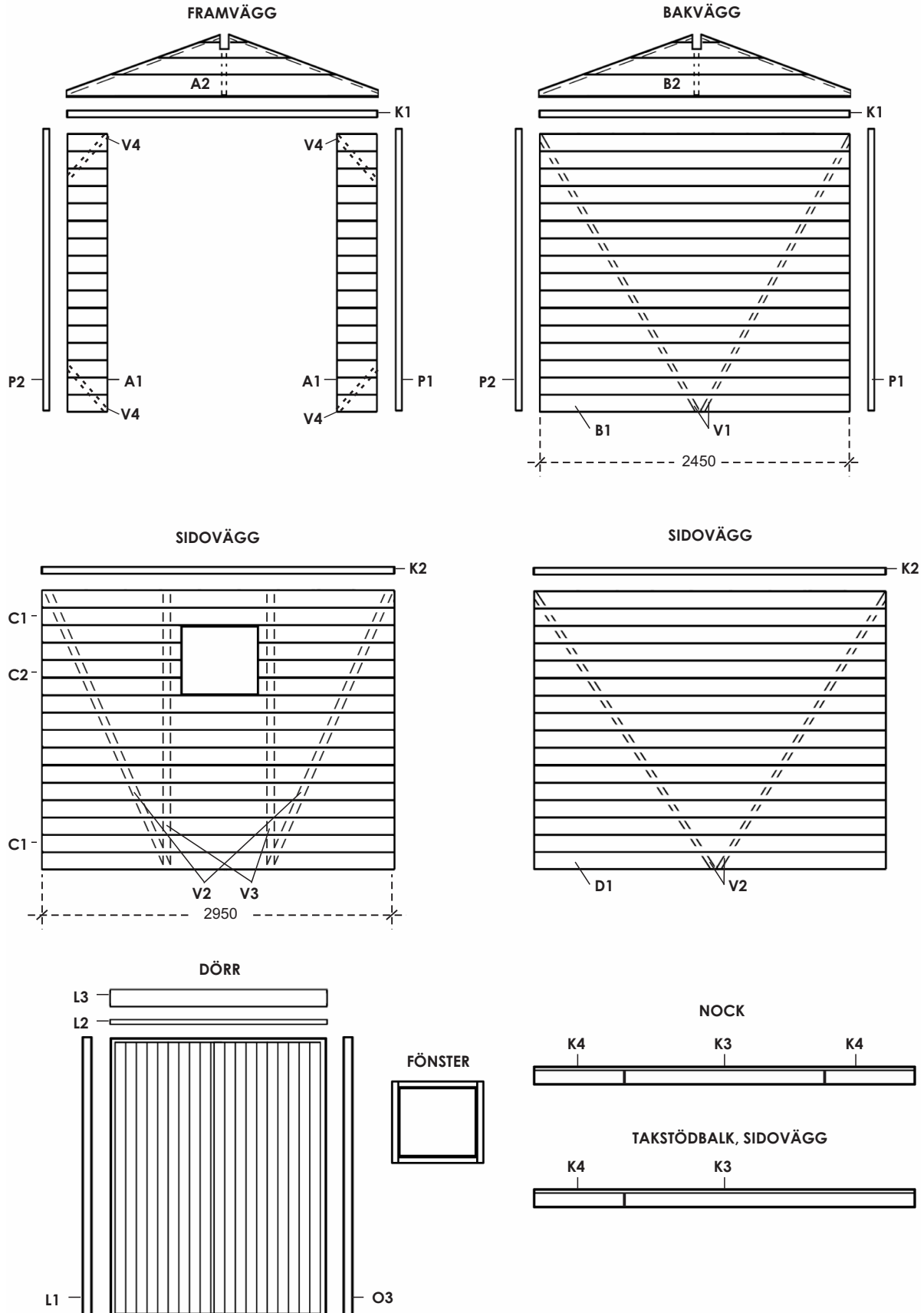


Viktigt! Takmaterial ingår inte i leveransen, men takbrädorna skall täckas omedelbart efter spikning. Som takmaterial Du kan skaffa t.ex. en rullfilt av hög kvalitet (ingår inte i leveransen).



10) SLUTBESIKTNING

Kontrollera att du fäst alla delar omsorgsfullt. Ytbehandla (måla eller skyddsbehandla) den färdiga byggnaden så fort som möjligt efter det den blivit färdig, vilket säkerställer att träbyggnaden hålls snygg under många år. Märk att det årligen, på våren och i början av hösten, är bra att kontrollera att grunden inte gett vika. Om grunden inte är jämn skall den jämnas ut för att dörrarna skall fungera som de skall. Vi önskar dig lycka till med din nya stuga!



11) SKYDDSBEHANDLING OCH SKÖTSEL

Ytbehandling av byggnaden bör göras omedelbart efter att man uppfört byggnaden men så att väder och förhållanden tillåter detta. Första behandlingen bör göras med ett färglöst träimpregneringsmedel som förhindrar mögel och blånadssvamp (se skyddsmedelförsäljaren om råd). Följ instruktionerna från respektive tillverkare av skyddsmedel/färg. Efter detta gör man en ytbehandling antingen med en transparent bets eller med en täckande målfärg. Det bästa resultatet uppnås när byggnaden ytbehandlas två gånger. Den första ytbehandlingen bör göras när byggnaden har uppförts och förhållandena är gynnsamma. Den andra behandlingen utförs året efter i början av sommaren, då luftfuktigheten är som lägst och träet är så torrt som möjligt. I detta fall täcks möjliga torkränder i sömmarna på väggpanelerna. Dörrar och fönster måste behandlas på båda sidor. Även byggnadens insida måste behandlas med skyddsmedel mot blånad och mögling, speciellt noggrant behandlas hörnen. Behandlingen både ute och inne måste upprepas regelbundet enligt instruktionerna från tillverkaren av skyddsmedlet ifråga. Solens ultraviolettstrålning påverkar främst den södra väggen och därför bör skyddsbehandlingen av den väggen övervakas speciellt noga.

Trots skyddsbehandlingen kan fukt tränga in i hörn, kvistar, sprickor eller fogar. Vid behov kan detta förhindras med till exempel silikon.

Observera att skyddsmedlet kan tränga genom kvistar eller sprickor till andra sidan av väggen och fläcka väggarna. Vatten tränger lättast in i träet och konstruktionen genom ändträet på brädorna. Skyddsbehandla dessa ställen speciellt omsorgsfullt och tillräckligt ofta. Även andra trätyper (gavel- och takfotsbrädor) som påverkas kraftigt av väder och förslitning måste skyddsbehandlas tillräckligt ofta, årligen vid behov.

Golvet ska skyddas så att det inte blir smutsigt när väggarna behandlas. Före användning borde golvet målas eller lackas.

Speciellt viktigt är det att se till att stugans och grundens ventilation fungerar väl. Vi rekommenderar att du installerar ventilationsgaller (ingår inte i leveransen) högst upp på gaveltrianglarna för att låta extra fukt komma ut från stugan.

En regelbunden kontroll hjälper till att undvika skador innan de uppstår... och kom ihåg att skötseln omfattar även en justering av stugan enligt behov.

Avlägsna regelbundet snö som samlats på taket. För stor snömängd kan orsaka rasrisk.

12) KLAGOMÅLSPROCEDUR I HÄNDELSE AV EVENTUELLT FEL

Såsom nämnt i första stycket, måste kunden först granska alla delarna. Om kunden har något att klaga på gällande produkten, måste han/hon omedelbart kontakta återförsäljaren och göra ett skriftligt klagomål. Om kunden börjar eller fortsätter monteringen, har han/hon godkänt produkten. Markera garantinummet och felaktiga eller saknade delar i komponentlistan av monteringsinstruktionen. Garantinumret finns på båda sidorna av paketet och på fram- eller baksidan av monteringsinstruktionen (silverfärgad etikett). Utan garantinumret kan klagomålet inte behandlas. Beskriv felet på en särskilt bilaga. Processen kan påskyndas om skadan fotograferas och bifogas klagomålet. Bifoga ett tillförlitligt bevis på var och när produkten inköpts (t.ex. en kopia/kopior av inköpskvittot/kvittona där datum för inköpet framgår). Ge klagomålet till återförsäljaren med information om hur du kan kontaktas.

OBSERVERA att ett ofullständigt klagomål inte kommer att behandlas. Detta kommer att återsändas till kunden för kompletterande uppgifter. De delar som klagomålet avser måste finnas tillgängliga för kontroll av tillverkaren och/eller återförsäljaren. Om klagomålet är berättigat, ansvarar tillverkaren för leveranskostnaden av de nya delarna till återförsäljaren ifråga. Tillverkaren och återförsäljaren förbehåller sig rätten att själv fatta alla beslut vad gäller klagomålet. De förbehåller sig även rätten att vid behov besöka byggsplatsen. Tillverkaren eller återförsäljaren ansvarar INTE för några kostnader/skador, inklusive andra indirekta kostnader/skador, som orsakas av att någon produkt/del av produkt saknas eller är defekt (utom kostnaden för leverans av nya delar till återförsäljaren). Om de därefter inte anser att klagomålet är berättigat, ansvarar kunden för alla kostnader som uppkommit till följd av denna process.

Lillevilla+ 4 - 1 monteringsanvisning

Del	Mått	Mängd	Märke	Kontroll
Golvbjälke, skyddsbehandlad	36 x 60 x 2470	6	KI1a	
eller golvbjälke	36 x 54 x 2470	6	KI1b	
Golvbräda	16 x 87 x 2970	29	LA1a	
eller golvbräda	16 x 72 x 2970	35	LA2b	
Hörn stolpe, höger framsida, vänster baksida	57 x 57 x 1735	2	P1	
Hörn stolpe, vänster framsida, höger baksida	57 x 57 x 1735	2	P2	
Rambjälke, fram- och bakvägg	27 x 31 x 2410	2	K1	
Rambjälke, sidoväggar	27 x 31 x 2910	2	K2	
Väggbräda, framvägg, dörrpost	16 x 110 x 290	32	A1	
Väggbräda, bakvägg	16 x 110 x 2450	16	B1	
Väggbräda, sidovägg	16 x 110 x 2950	12	C1	
Väggbräda, sidovägg, fönsterpost	16 x 110 x 1225	8	C2	
Väggbräda, sidovägg	16 x 110 x 2950	16	D1	
Gaveltriangel	16 x 440 x 2500	2	A2, B2	
Snedstödlister, bakvägg	27 x 31 x 2075	2	V1	
Snedstödlister, sidovägg	27 x 31 x 2050	4	V2	
Stödlister, vertikal, sidovägg	27 x 31 x 1704	4	V3	
Snedstödlister, framvägg	27 x 31 x 350	4	V4	
Taksprängsbräda, gavel	16 x 95 x 1610	4	A3, B3	
Taksprängsbräda, sida	16 x 45 x 2700	2	C3, D2	
Taksprängsbräda, sida	16 x 45 x 600	2	C4, D3	
Nock och stödbalk för takbrädfodring, ovanför sidoväggen	19 x 90 x 2700	4	K3	
Nock och stödbalk för takbrädfodring, ovanför sidoväggen	19 x 90 x 600	4	K4	
Takbräda	16 x 87 x 1570	76	KA1a	
eller takbräda	16 x 72 x 1570	92	KA1b	
Dörrkarm, vänster	43 x 51 x 1750	1	L1	
Dörrkarm, höger	43 x 51 x 1750	1	O3	
Mellanlist ovanför dörren	16 x 18 x 1865	1	L2	
Dörr, höger	42 x 915 x 1720	1	O1	
Dörr, vänster	42 x 900 x 1720	1	O2	
Foderlist, ovanför dörren	19 x 90 x 1930	1	L3	
Fönster	525 x 455	1	I1	
Tillbehörspåse		1	T12	
Underram till takstol	26 x 95 x 1900	1	T1	
Överram till takstol	45 x 45 x 1280	2	T2	
Vertikalt stödben till takstol	16 x 95 x 210	1	T3	

Rätten till ändringar förbehålles



OBS! Luoman Oy reserverar alla rättigheter till fotografier, ritningar, monteringsanvisningar och annan teknisk information. Användning eller förmedling av dem i konkurrensmässigt ändamål är förbjudet och följs av rättshandlingar.

