

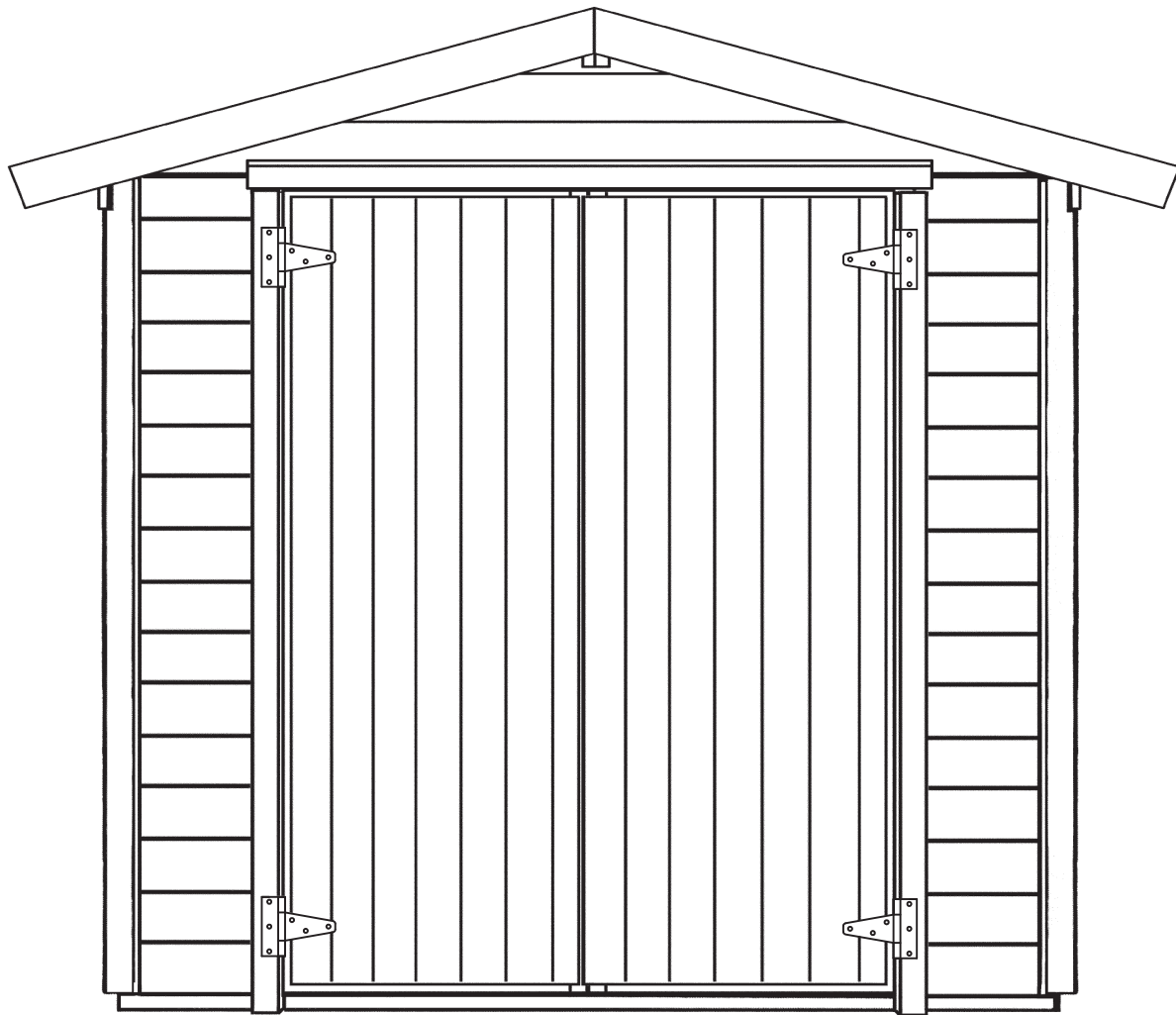
Tarkastanut:

**Tärkeää! Säilytä tämä.**

Takuunumero:

# Lillevilla +6

## pystytysohje



**HUOM!**

Kaikissa tätä tuotetta koskevissa kysymyksissä ja yhteydenotoissa ilmoita jälleenmyyjälle tai tuotteen valmistajalle pakettiin ja pystytysohjeeseen liimattu takuunumero!

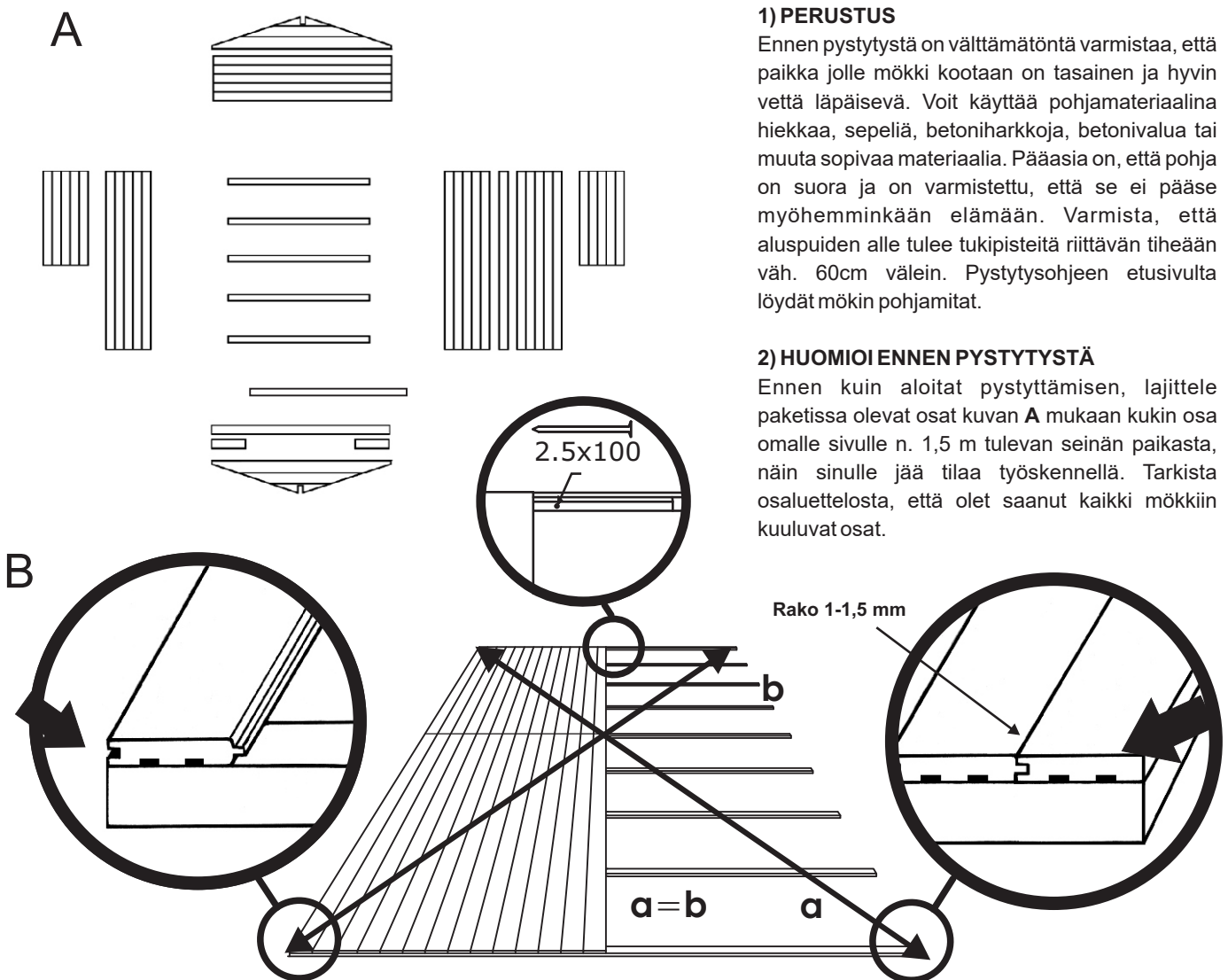


Hyvä asiakas, kiitos siitä, että olet valinnut Luoman valmistaman puutarhamökin. Olemme tehneet sen huolella modernissa tehtaassamme Suomessa, käyttäen raaka-aineena keinokuivattua havupuuta.

Pyydämme huomioimaan, että puu on elävä materiaali, se hengittää ja elää ympäristön mukaan. Tämä tarkoittaa sitä, että siinä voi tapahtua pieniä koon ja muodonmuutoksia ympärillä olevan kosteuden vaihdellessa. Tällainen pieni kosteuden vaihtelun aiheuttama muodon muutos ei ole virhe tai aihe reklamaatioon.

Käyttämämme puu on suojakäsittelmätöntä. Siksi on suositeltavaa suojakäsittellä mökki heti pystytyksen jälkeen. Tämä voidaan suorittaa läpikuultavalla suoja-aineella tai peittävällä maalilla.

Asiakkaan on ennen pystyttämisen aloittamista tarkistettava paketin sisältö osaluettelon avulla, ja mikäli hänellä on huomautettavaa tuotteesta, jotain puuttuu tai paketissa on viallisia osia, on hänen välittömästi otettava yhteyttä tuotteen ostopaikkaan ja tehtävä kirjallinen reklamaatio. Mikäli asennustyöt aloitetaan tai niitä jatketaan, on asiakas hyväksynyt tavaran. **Lue koko ohje läpi ennen pystytyksen aloitusta ja säilytä ohje myöhempiä käyttöä varten!**



## 1) PERUSTUS

Ennen pystytystä on välttämätöntä varmistaa, että paikka jolle mökki kootaan on tasainen ja hyvin vettä läpäisevä. Voit käyttää pohjamateriaalina hiekkaa, sepeliä, betoniharkkoja, betonivalua tai muuta sopivaa materiaalia. Pääasia on, että pohja on suora ja on varmistettu, että se ei pääse myöhemminkään elämään. Varmista, että aluspuiden alle tulee tukipisteitä riittävän tiheään väh. 60cm välein. Pystytysohjeen etusivulta löydät mökin pohjajamitat.

## 2) HUOMIOI ENNEN PYSTYTYSTÄ

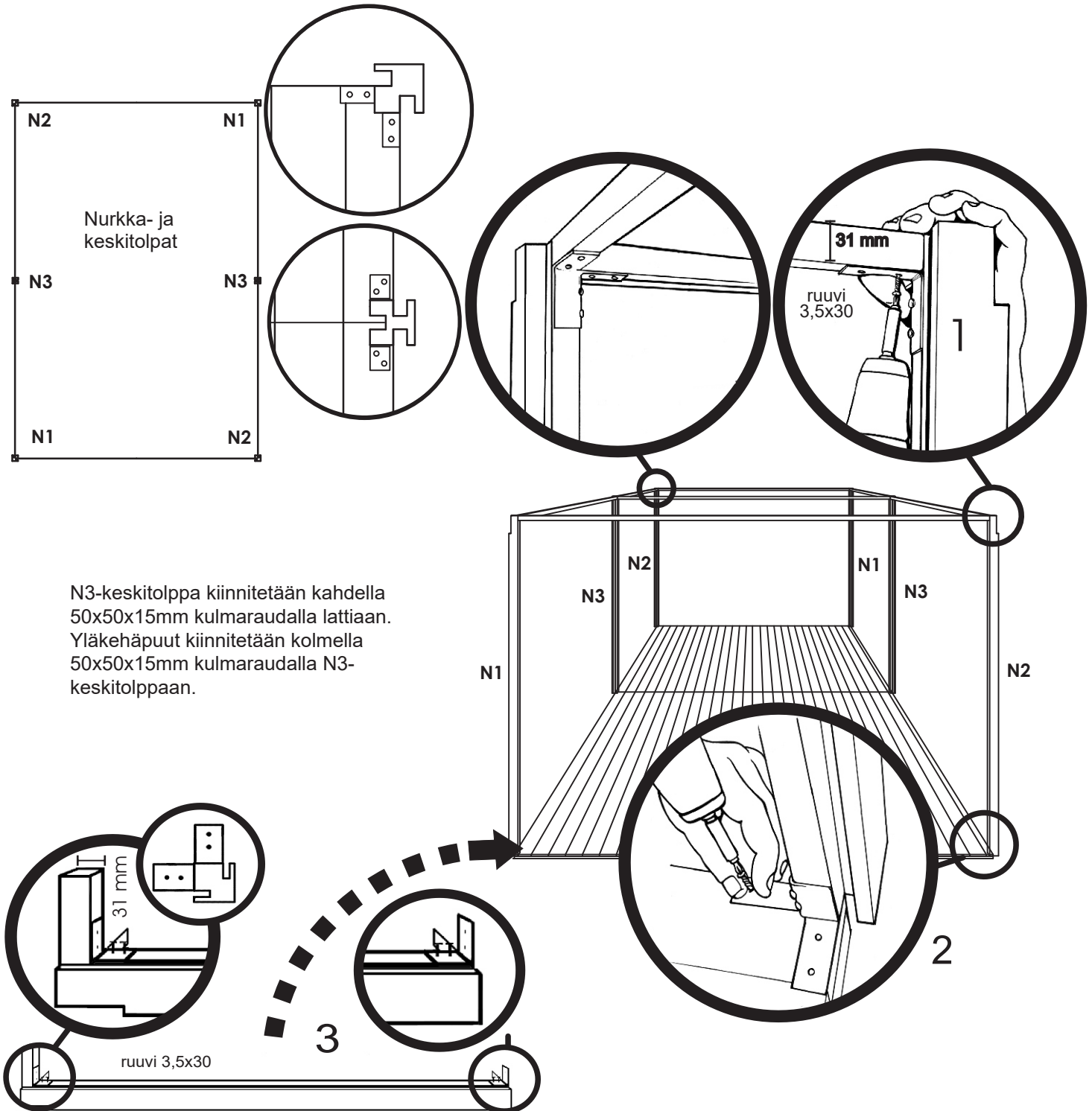
Ennen kuin aloitat pystyttämisen, lajittele paketissa olevat osat kuvan A mukaan kukin osa omalle sivulle n. 1,5 m tulevan seinän paikasta, näin sinulle jää tilaa työskennellä. Tarkista osaluettelosta, että olet saanut kaikki mökkiin kuuluvat osat.

## 3) PYSTYTYKSEN ALOITTAMINEN

Aseta pohjapuut paikoilleen kuvan B mukaisesti siten, että jaat pohjapuut tasavälein. Tämän jälkeen lado lattialaudat paikoilleen. Ensimmäinen lauta asennetaan naaraspontti ulospäin ja viisteet/urat alaspäin. Laudan reunan tulee olla aluspuiden päiden kanssa tasan. Kavenna viimeinen lauta niin että lattiasta tulee oikean kokoinen. Lattialauta elää ilman kosteuden mukaan, minkä vuoksi on hyvä jättää pieni rako (1-1,5 mm) jokaisen lattialaudan väliin. Huomaa, että ensimmäinen ja viimeinen lattialauta eivät saa tulla aluspuiden päiden yli, joten kavenna lopetuslautaa tarvittaessa. Lattian lopullinen koko on **2470x3620mm**. Lyhennä lautoja tarvittaessa. Ennen kuin naulaat laudat kiinni varmista, että lattia on suorakulmainen. Tämä on varmintä todeta ottamalla ristimitta kuvan mukaan. Naulaa lattialaudat huolellisesti kiinni jokaiseen aluspuuhun (naula 45 x 1,7). Huom! Lattialaudan takaosa on normaalisti vajaasärmäinen ja tämä ei ole vika, vaan kuuluu tuotteeseen. Laudoissa mahdollisesti esiintyvä lievä tukkisinistymä ei vaikuta puun ominaisuuksiin eikä kestävytyteen eikä siten ole vika.

## 4) NURKKATOLPPIEN PYSTYTYS

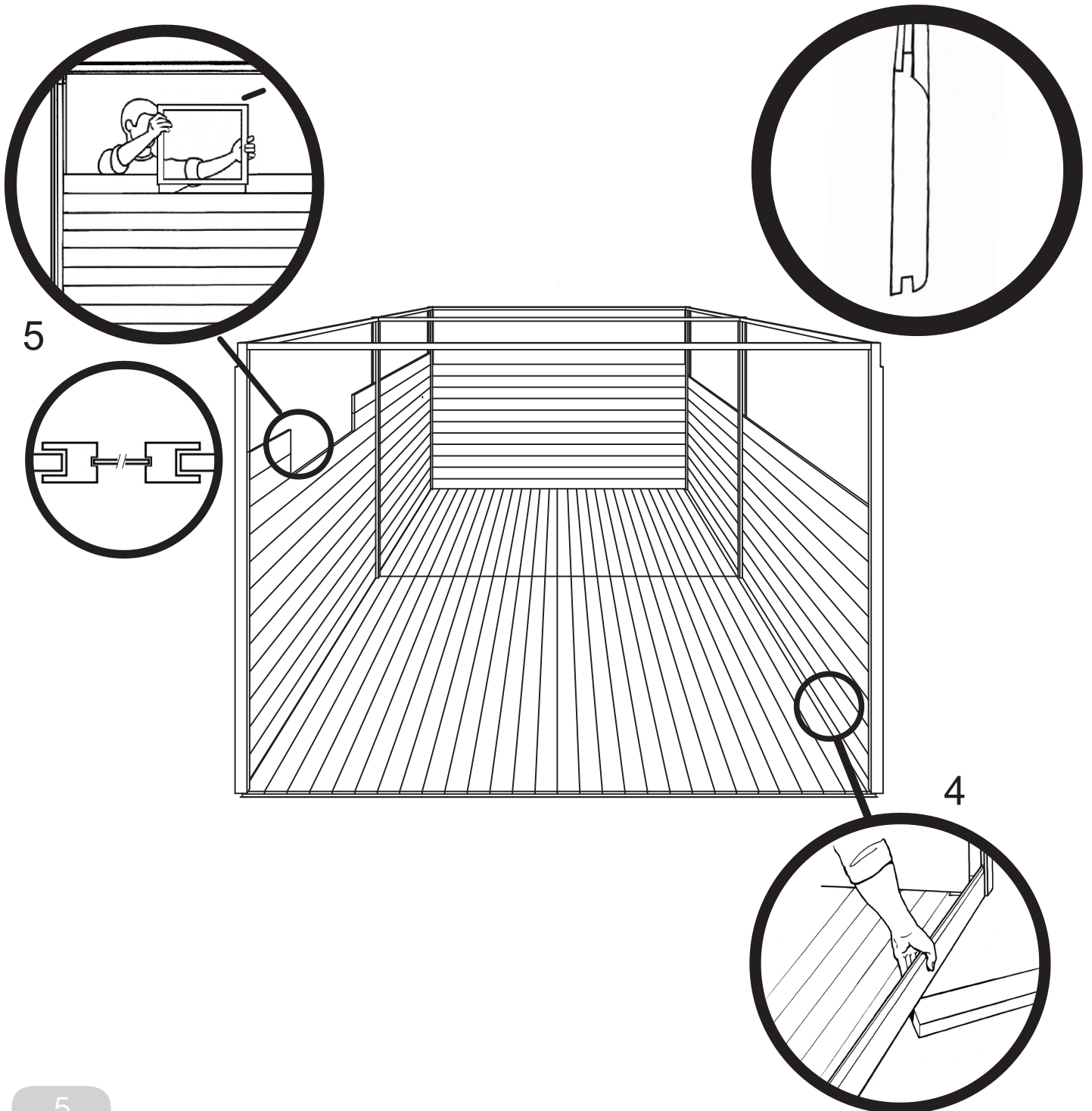
Rungon rakentaminen aloitetaan pystyttämällä 4 nurkkatolppaa. Tolpassa on kahdella sivulla ura seinälaudoille. Tolpan yläpäässä on yhdellä sivulla loveus sivuseinän kannatinta varten. Aseta tämä loveus osoittamaan kuvan mukaan sivuseinästä ulos päin. Asenna sen jälkeen keskitolpat sivujen keskikohdalle. Tolpat kiinnitetään lattiaan kulmaraudoilla, siten että tolpassa oleva seinälaudalle varattu lovi jää lattian reunan ulkopuolelle kuva 2. Kun kaikki 6 tolppaa on asennettu lattiaan, kiinnitetään tolpan yläpään yläkehä. Kiinnitys suoritetaan kulmaraudoilla. Huom. ylärauta asennetaan niin, että kehäpuu ylittää nurkkatolpan tasalle, kehäpuun ollessa pystykantissa (korkeus 31 mm) kuva1. Käytä mittaa apuna. Kaikki ruuvit kiinnitetään huolella ja runko on valmis. Huom. Voit helpottaa asennusta kiinnittämällä metallikulmat nurkkatolpan ylä- ja alapäähän tolpan ollessa vaakatasossa kuva 3.



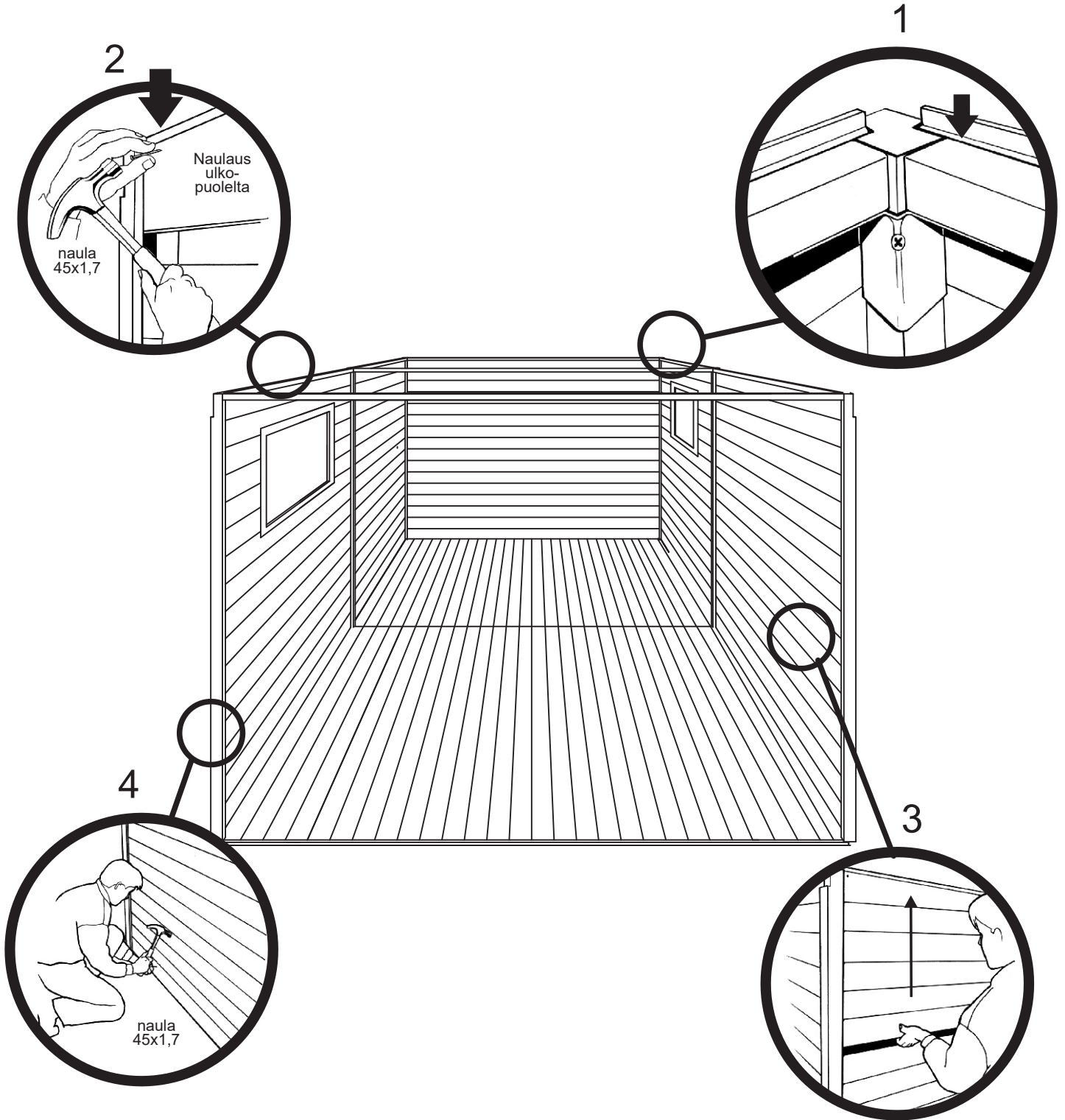
N3-keskitolppa kiinnitetään kahdella 50x50x15mm kulmaraudalla lattiaan. Yläkehäpuut kiinnitetään kolmella 50x50x15mm kulmaraudalla N3-keskitolppaan.

## 5) SEINÄT

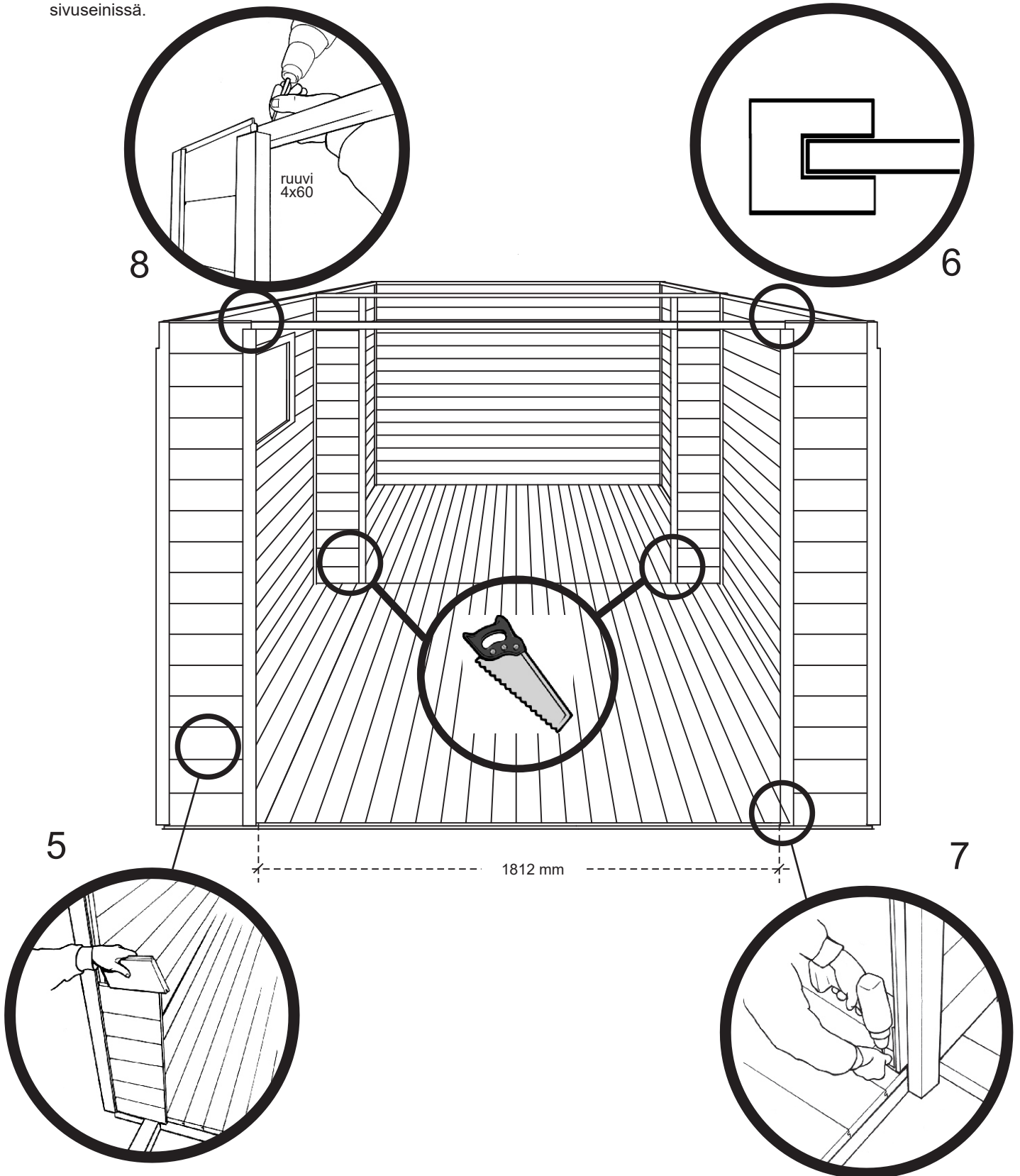
Kokoa ensin sivuseinät ja takaseinä. Aloita seinän kokoaminen toisesta sivuseinästä pujottamalla yksi seinälauta nurkkatolpissa olevien urien väliin, softline profiili ulos päin ja naaraspontti alas. Perustuksen korkeudesta riippuen käytä sopivaa tukea seinälaudan alla, ettei lauta putoa läpi, vaan jää aluspuiden tasalle kuva 4. Älä kiinnitä vielä seinälautoja. Lado seinälaudat paikoilleen, huomioi ikkunoiden paikka (voit itse päättää ikkunoiden korkeuden ja seinän). Ikkuna asennetaan pujottamalla se lyhyempien seinäpanelien väliin kuva 5. Huolehdi, ettei ikkuna pääse putoamaan!



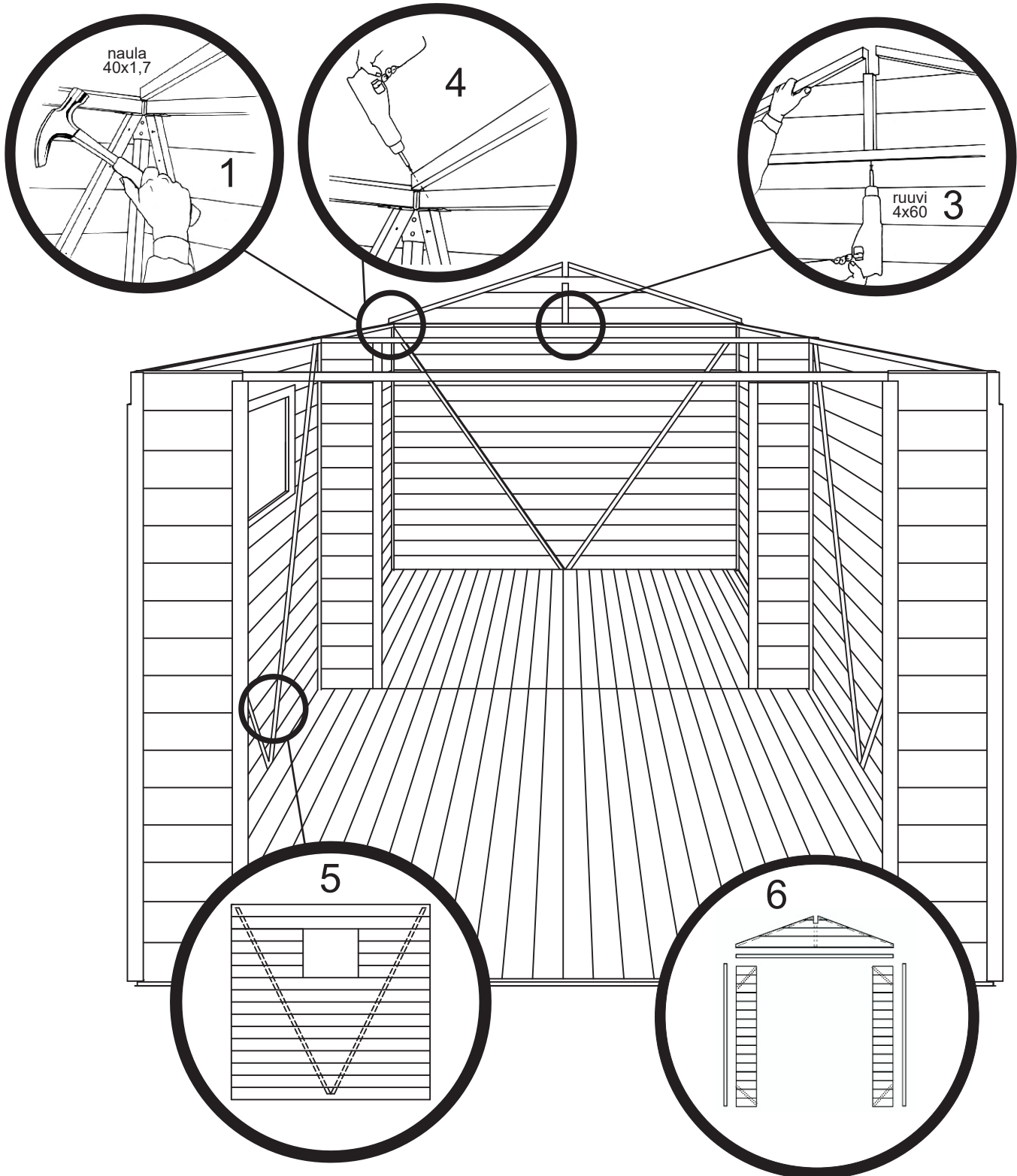
Kun kaikki 5 seinää on ladottu paikoilleen, täsmätään seinän korkeus. Korkeus määritetään yläkehäpuun ja seinäpanelin urospontin kielen alun korkeuden mukaan kuva 1. Kun korkeus on varmistettu, kiinnitetään ylimmäinen seinäpaneli yläkehäpuuhun (huomioi, että kaikkien seinien panelit tulisi olla samalla korkeudella) kuva 2. Tämän jälkeen kohotetaan alempia seinäpaneleita aloittaen ylhäältä, niin että ne varmasti ovat pontissa kuva 3. Kun seinä on saatu oikeaan korkeuteen, kiinnitetään alimmainen paneli aluspuihin kuva 4.



Etuseinän ja väliseinän panelit ladotaan paikoilleen kuva 5. Kavenna väliseinän alimmaisista paneleista alapuolelta niin, että niiden yläreunat ovat samalla tasolla sivuseinien alimmaisten paneleiden yläreunan kanssa. Oven karmit (2 kpl) pujotetaan paikoilleen kuva 6, oven aukon mitta tarkistetaan ylä- ja ala- päästä (mitta = 1812mm), karmit kiinnitetään lattiarakenteisiin metallikulmalla kuva 7 ja yläkehäpuuhun ruuvilla kuva 8. Oven sivukarmit asennetaan pitempi loveus alas. Toiset karmit asennetaan väliseinään samalla tavalla tukemaan väliseinää. Lyhennä väliseinän karmeja alhaalta. Panelien korkeus tarkistetaan ja tämän jälkeen kiinnitetään panelit ylhäältä, nostetaan paneli ponttiin ja kiinnitetään alhaalta, kuten sivuseinissä.







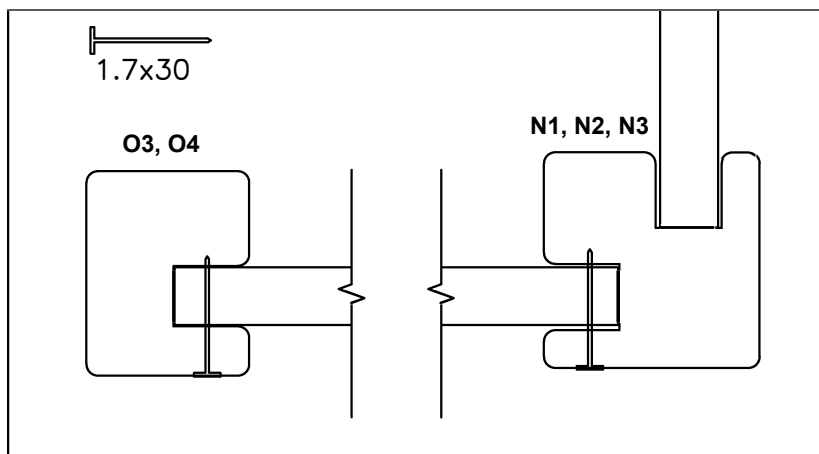
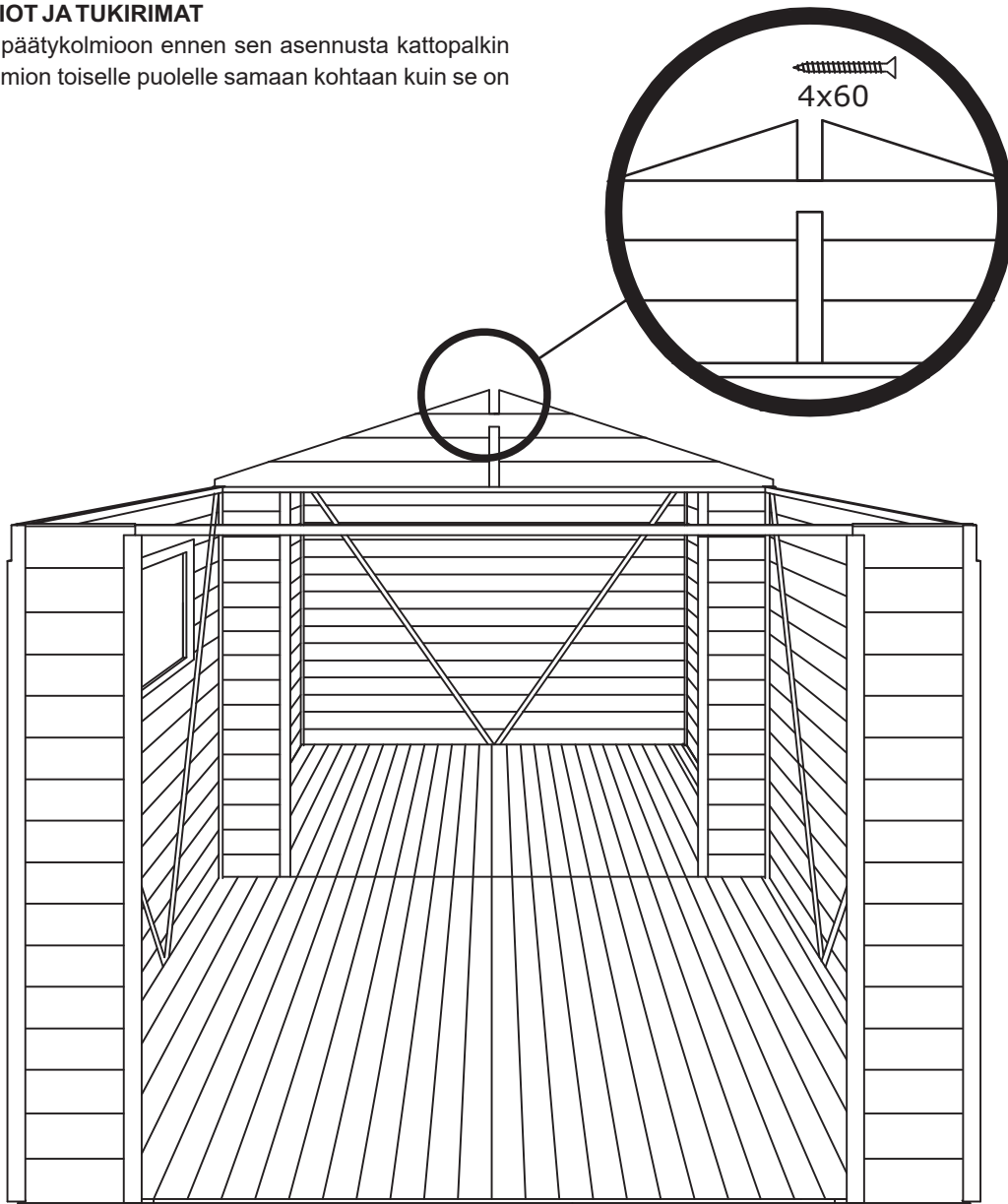
## 6) PÄÄTYKOLMIOT JA TUKIRIMAT

Kiinnitä taka- ja sivuseiniä tukirimat kuvien 5 ja 6 mukaisesti (tuettava vastapuolelta naulattaessa). Naulaa jokainen paneli tukirimaan kuva 1. **Huom. Jos mökin pohja ei ole tasainen, voi tukirima olla liian lyhyt tai pitkä. Mikäli jokin lattian osa on alempana, on tukirima lyhyt, ja jos lattia osa on ylempänä, on tukirima pitkä.** Nosta nyt päätykolmiot paikoilleen ja kiinnitä ne yläkehäpuuhun kuvien 3 ja 4 mukaan. Naulaa jokainen seinäpaneli kiinni seinien tukipuihin (kuva 5). Kiinnitä etu- ja väliseinän vinotuet seinäpaneeliin kuten kuvassa 6.



## 6) PÄÄTYKOLMIOT JA TUKIRIMAT

Lisää väliseinän päätykolmioon ennen sen asennusta kattopalkin tukirima päätykolmion toiselle puolelle samaan kohtaan kuin se on toisella puolella.

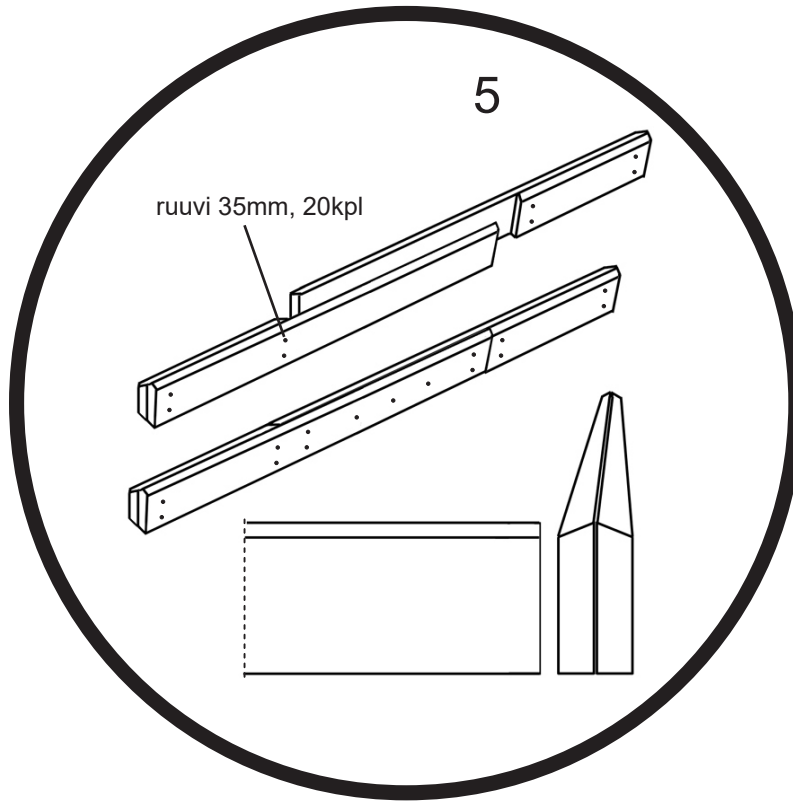


Naulaa kaikki etuseinän seinäpaneelit kiinni ovenkarmeihin ja nurkkatolppiin.

Naulaa kaikki väliseinäpaneelit N3-keskitolppaan ja väliseinän ovenkarmiin.

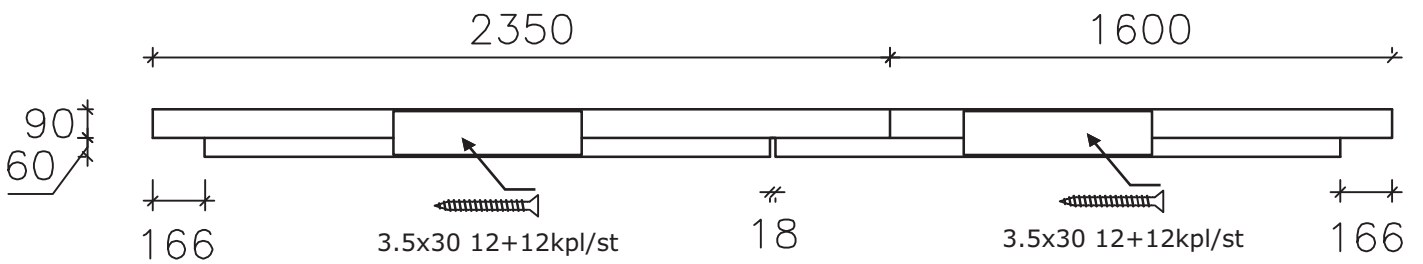
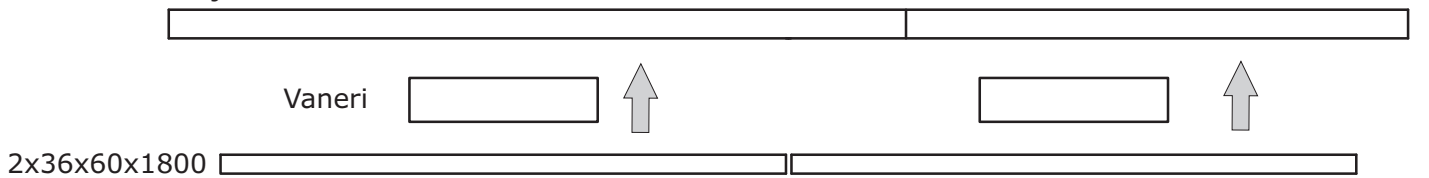
## 7) KATON KANNATAJAT

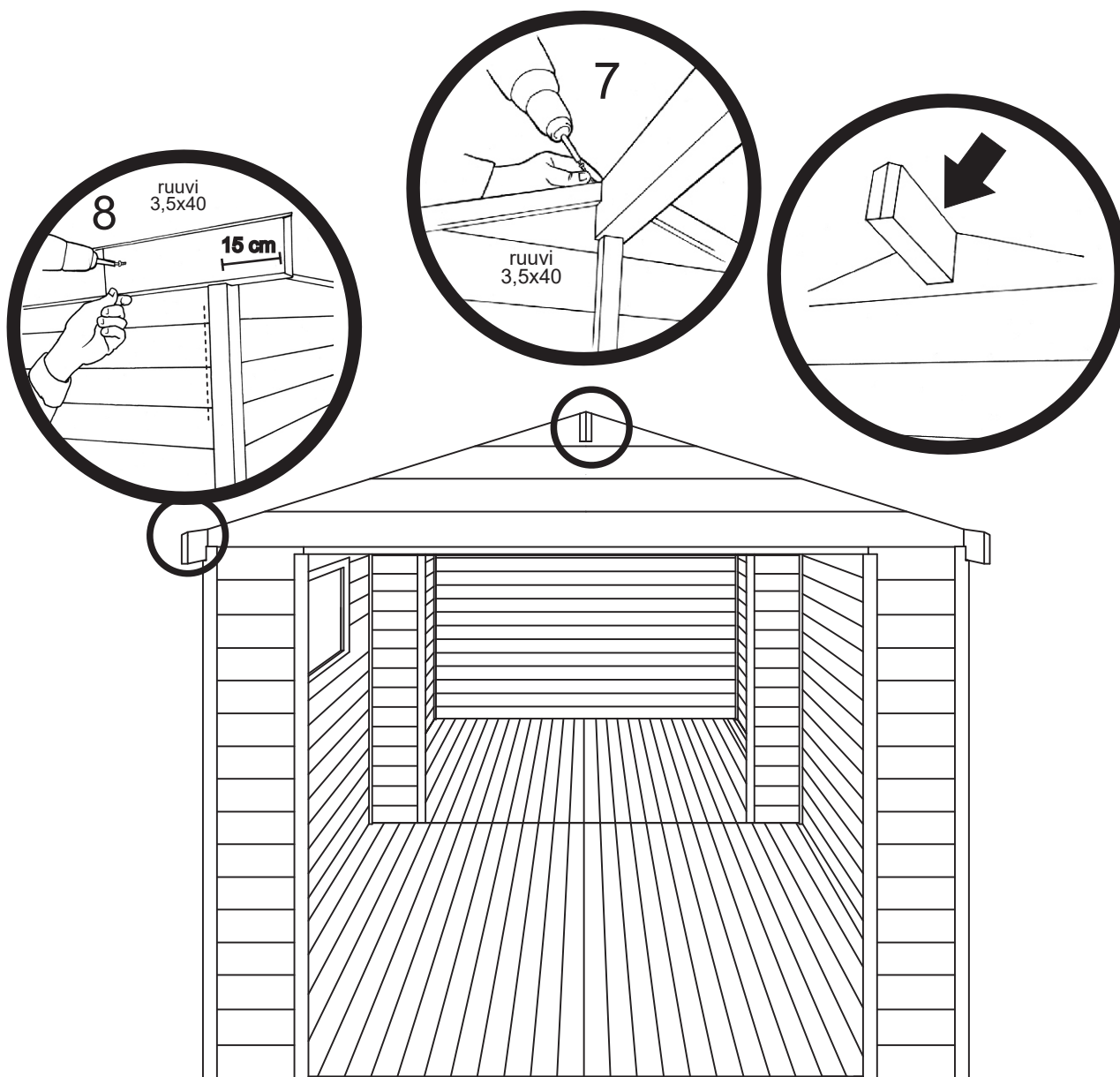
Kattokannattaja koostuu neljästä osasta ruuveilla kuvan 5 mukaan. Lisää sen alapuolelle kaksi lisätukea ja kiinnitä lisätuet vaneripaloilla ja ruuveilla harjapuuhun. Mittaa lisätukien paikat kuvan 5.1 mukaan. Huomaa, että lisätukien väliin keskelle kattokannattajaa täytyy jättää rako päätykolmiota varten.



5.1

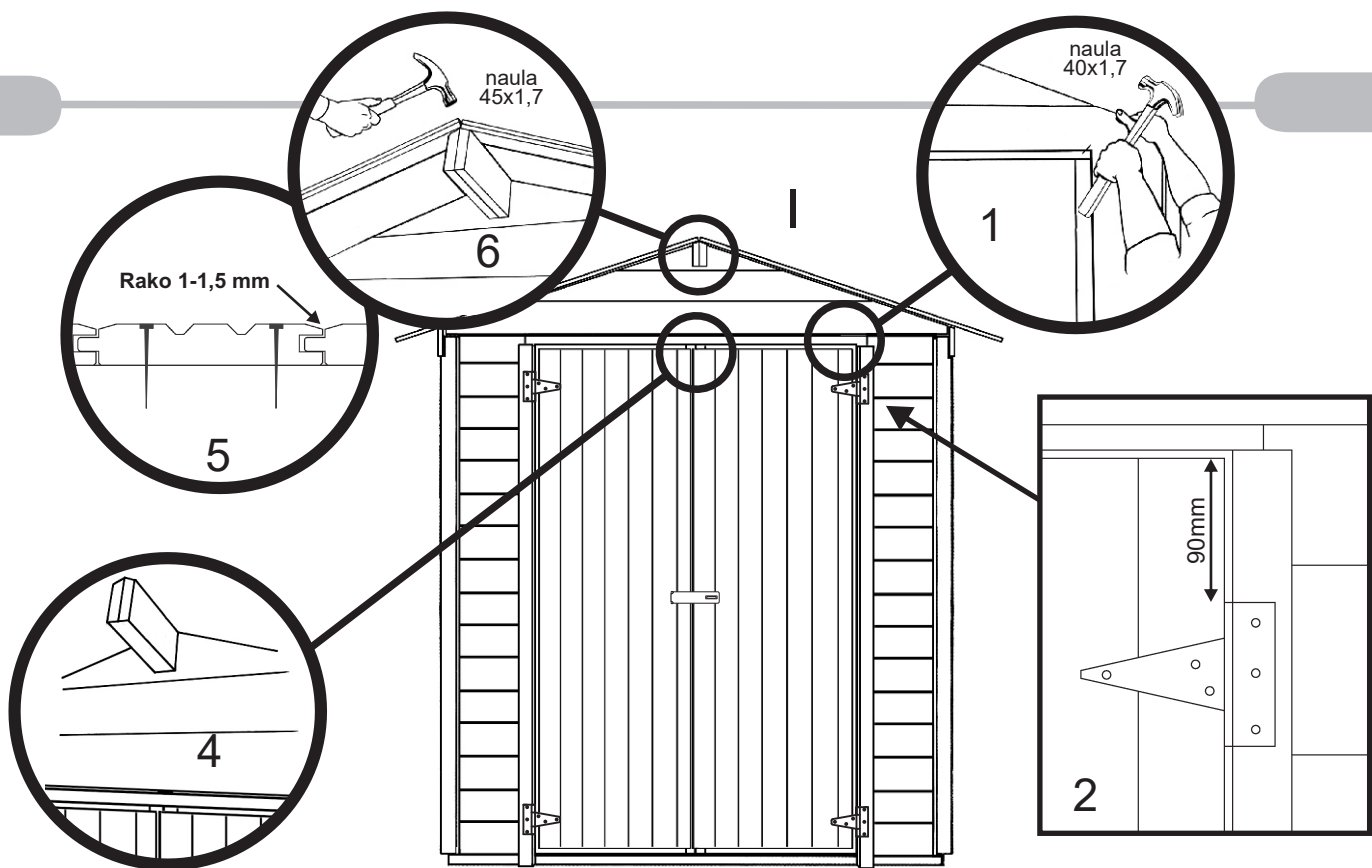
Kattokannattaja





## 7) KATON KANNATTAJAT

Kun kattokannattaja on valmis, se nostetaan paikoilleen ja kiinnitetään päätykolmioon, kuva 7. Sivuseinille tulevat kattolaudoituksen kannattajat kiinnitetään sivuseinälle, niin että viistetty yläosa tulee tulevan kattolaudan tasalle ja 15cm ulos seinästä, kuva 8 (Huom. sivuseinän kattolaudoituksen kannattajat ovat kahdesta osasta ja ne kiinnitetään yläkehään). Nurkkatolpissa on valmis loveus kannattajien kiinnitykseen.



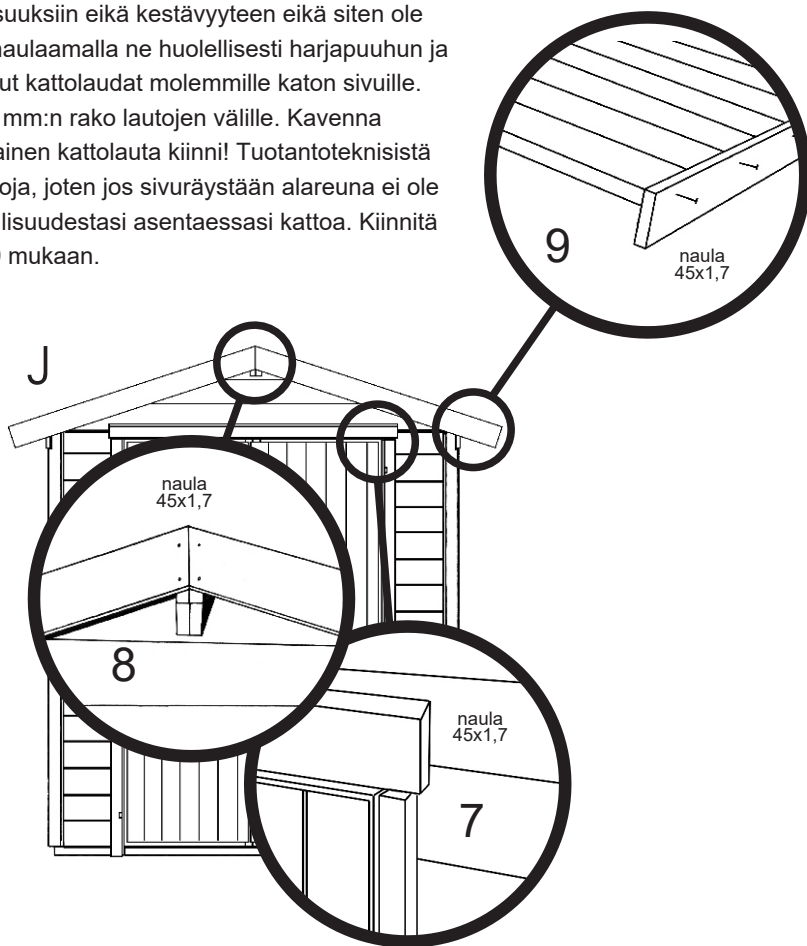
## 8) OVET

Kiinnitä oven yläpuolen rima O5 kolmesta kohtaa paikalleen kuva 1. Ruuvaa saranat ensin oviin (oven takapuolella olevien vinotukien kohtaan, n. 90mm oven ylä- ja alareunasta, kuva 2) ja sitten karmiin (ruuvi 3,5x25mm). Oven ja sivukarmin väliin tulee jäädä 3-4mm rako. Varmista, että ovet ovat suorassa ja samalla korkeudella, kuva 4. Ruuvaa kiväärisalvat ylös ja alas vasemman oven sisäpuolelle ja poraa niitä varten reiät yläkehäpuuhun sekä lattialautaan. Asenna oven lukitussalpa paikalleen. Naulaa oven otsalauta paikalleen, kuva 7.

## 9) KATON KIINNITYS

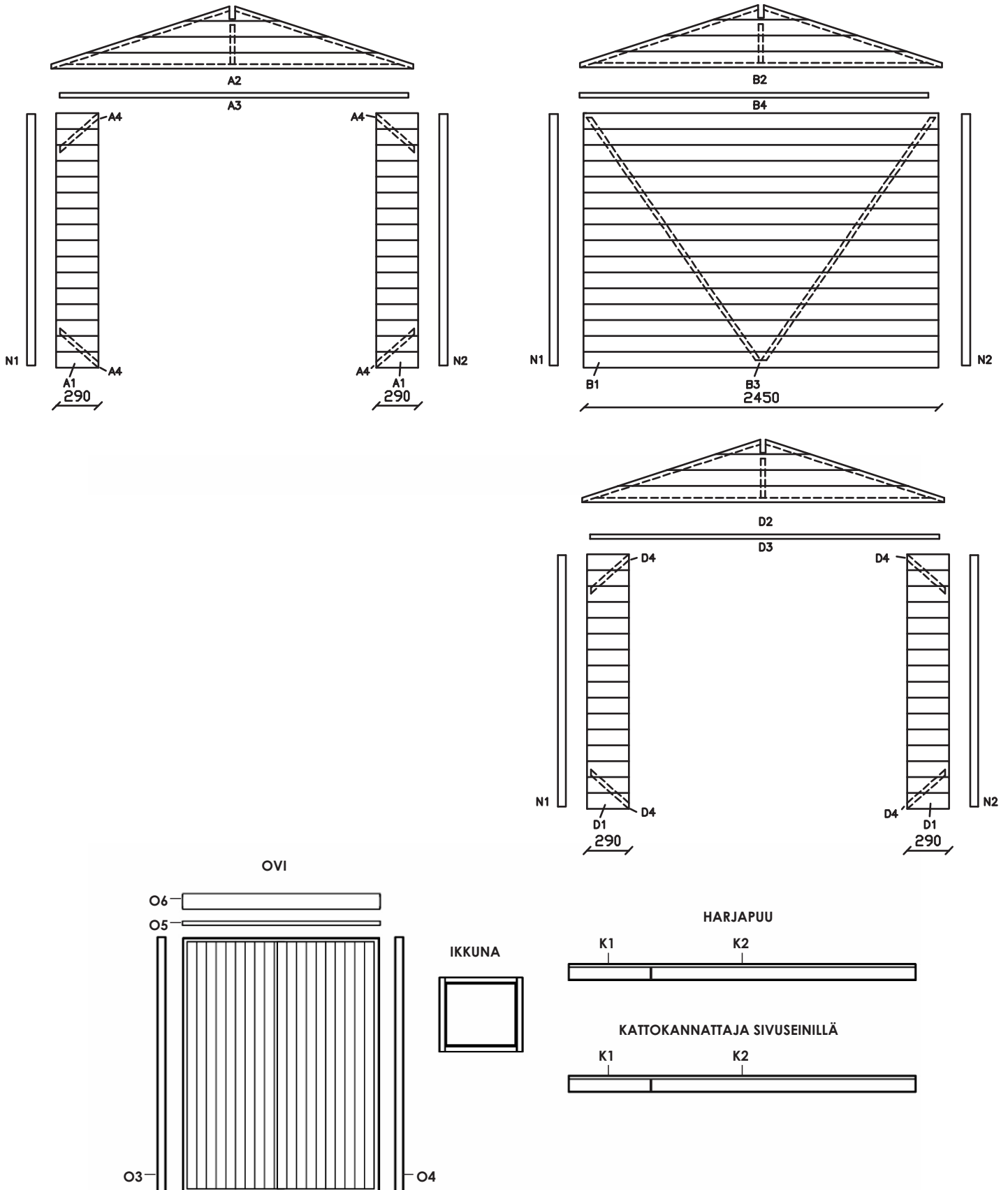
Aloita katon kiinnitys edestä siten, että kiinnität kattolaudan tasaisempi puoli alaspäin eli viisteet ja urat ylöspäin ja naaraspontti ulospäin, kuva 5. Kattolaudan takaosa on normaalisti vajaanärmäinen, ja tämä ei ole vika vaan kuuluu tuotteeseen. Laudoissa mahdollisesti esiintyvä lievä tukkisinistymä ei vaikuta puun ominaisuuksiin eikä kestävyYTEEN eikä siten ole vika. Kiinnitä ensin molemmille puolille kaksi lautaa naulaamalla ne huolellisesti harjapuuhun ja katon kannattajiin, kuva 6. Kiinnitä tämän jälkeen loput kattolaudat molemmille katon sivuille. Puun kosteuselämisen vuoksi kannattaa jättää 1-1,5 mm:n rako lautojen välille. Kavenna viimeiset laudat tarvittaessa sahaamalla. Naulaa jokainen kattolauta kiinni! Tuotantoteknisistä syistä kattolautojen pituuksissa saattaa olla pieniä eroja, joten jos sivuräystään alareuna ei ole suora, oikaise se sahaamalla. Huom! Huolehdi turvallisuudestasi asentaessasi kattoa. Kiinnitä sivuräystäslaudat ja päätyräystäslaudat kuvien 8 ja 9 mukaan.

**Huom!** Kattolaudat on peitettävä heti naulaamisen jälkeen, ja katemateriaali on asennettava viipymättä. Rakennus on tarkoitettu katettavaksi kevyellä katemateriaalilla. Suosittelemme huopatai peltikatetta harjakattoisiin malleihin.



## 10) LOPPUKATSAUS

Tarkista, että olet kiinnittänyt kaikki osat huolella. On hyvä tarkistaa pohjan suoruus joka kevät ja alkusyksy. Jos huomaat, että pohja ei ole suora, oikaise se. Näin takaat ovien toimivuuden. Säädä ovien saranoita tarvittaessa.





## 11) PINTAKÄSITTELY, PUUNSUOJAUS JA HOITO

Rakennuksen pintakäsittely on tehtävä viipymättä heti rakennuksen pystytyksen jälkeen sään ja olosuhteiden niin salliessa. Ensimmäinen käsittely on tehtävä homeutumista ja sinistymistä ehkäisevällä värittömällä puunkyllästysaineella eli pohjusteella (kysy neuvoa käsittelyaineen myyjältä). Noudata käsittelyaineen valmistajan ohjeita. Tämän jälkeen tehdään pintakäsittely joko kuultavalla puunsuojalla tai peittävällä maalilla. Paras lopputulos saavutetaan, kun rakennus pintakäsittellään kahteen otteeseen. Ensimmäinen pintakäsittely kannattaa tehdä silloin, kun rakennus on pystytetty ja olosuhteet ovat suotuisat. Toinen käsittely tehdään seuraavana vuonna alkukesästä, kun ilmankosteus on alimmillaan ja puu mahdollisimman kuivaa. Tällöin saadaan peitetyksi mahdolliset kuivumisraidat paneelien saumoissa. Ovet ja ikkunat on käsiteltävä molemmin puolin. Rakennus tulee käsitellä myös sisältä homeutumista ja sinistymistä ehkäisevällä pintakäsittelyaineella, nurkat erityisen huolellisesti. Sekä ulko- että sisäpuolen käsittelyt tulee uusia säännöllisesti käsittelyaineen valmistajan ohjeiden mukaan. Eteläpuoleisen seinän pintakäsittelyn kuntoa kannattaa seurata tarkasti, sillä auringon UV-säteily vaikuttaa siihen voimakkaammin kuin muihin seiniin.

Suojakäsittelystä huolimatta saattaa kosteutta päästä tulemaan rakennuksen sisälle nurkista, oksankohdista, halkeamista ja osien liitoskohdista. Tarvittaessa estä tämä esimerkiksi silikonin avulla.

Ota huomioon, että seinässä olevista oksanlohkeamista suoja-aine saattaa päästä valumaan toiselle puolelle aiheuttaen valumajälkiä. Puun päätypintojen (räystäslautojen päät) kautta vesi pääsee imeytymään puuhun ja rakenteeseen helpoimmin. Käsittele nämä kohdat sen vuoksi erityisen huolellisesti ja riittävän usein, tarvittaessa vuosittain.

Erityisen tärkeää on varmistaa, että ilmanvaihto on kunnossa ja että pohjan tuuletus toimii kunnolla. Suositeltavaa on asentaa tuuletusritilät (ei sisälly toimitukseen) päätykolmioiden yläosaan, jotta ylimääräinen kosteus pääsee rakennuksesta ulos.

Säännöllinen silmämääräinen tarkastus auttaa välttämään vahinkoja ennen kuin ne syntyvät, ja muista, että hoitoon kuuluu mökin säätö tarpeen mukaan.

**Poista katolle kertynyt lumi säännöllisesti. Liian suuri lumikuorma saattaa aiheuttaa sortumisvaaran.**

## 12) MENETTELY, JOS TUOTTEESSA ON VIKA

Kuten ensimmäisessä kappaleessa kehoitettiin, on asiakkaan ensimmäisenä tarkistettava kaikki osat. Mikäli asiakkaalla on huomautettavaa tuotteesta, on hänen välittömästi otettava yhteyttä tuotteen ostopaikkaan ja tehtävä kirjallinen reklamaatio. Mikäli asennustyöt aloitetaan tai niitä jatketaan, on asiakas hyväksynyt tavaran. Merkitkää takuunumero ja vialliset tai puuttuvat osat asennusohjeen osaluetteloon. Takuunumero on paketin molemmilla sivuilla ja pystytysohjeen etu- tai takakannessa. Ilman takuunumeroa ei reklamaatiota voida käsitellä. Selostakaa vika/puute yksityiskohtaisesti erillisessä liitteessä. Mahdollinen kuvamateriaali saattaa nopeuttaa reklamaation käsittelyä. Liittäkää mukaan luotettava selvitys siitä, mistä ja milloin tuote on hankittu (esimerkiksi kopio päivätystä ostokuitista) ja toimittakaa reklamaatio jälleenmyyjälle yhteystietojenne kanssa.

Huomioikaa, että puutteellista reklamaatiota ei käsitellä, vaan se palautetaan asiakkaalle täydennettäväksi. Reklamaation kohteena olevat osat on oltava valmistajan ja jälleenmyyjän tarkistettavissa. Reklamaation ollessa oikeutettu valmistaja vastaa kustannuksista, jotka aiheutuvat uusien osien toimittamisesta kyseiselle jälleenmyyjälle kohtuullisen ajan kuluessa. Valmistaja ja jälleenmyyjä pidättävät oikeuden päättää kaikista reklamaatiota koskevista järjestelyistä. Samoin he pidättävät oikeuden käydä rakennuspaikalla, jos he pitävät sitä tarpeellisena. Valmistaja tai jälleenmyyjä ei ole vastuussa viallisen tai puuttuvan osan aiheuttamista suorista tai välillisistä kuluista tai vahingoista (lukuun ottamatta kuluja, jotka aiheutuvat uusien osien toimittamisesta jälleenmyyjälle). Jos reklamaatio osoittautuu myöhemmin aiheettomaksi, on asiakas velvollinen maksamaan kaikki tästä aiheutuneet kulut.

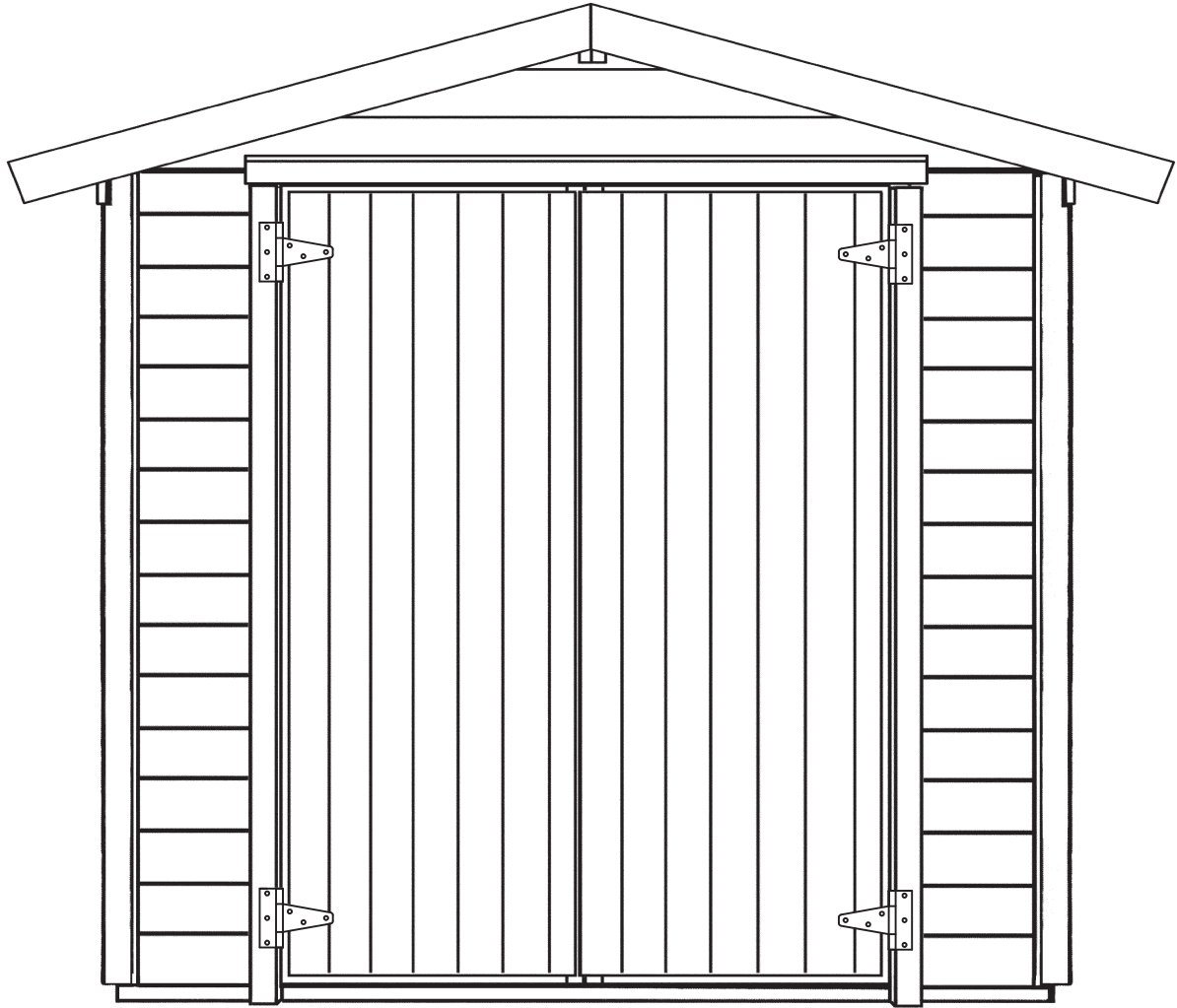
**HUOM:** Luoman Oy pidättää kaikki oikeudet valokuviiin, piirustuksiin, pystytysohjeisiin ja muuhun tekniseen tietoon. Niiden käyttäminen tai välittäminen kilpailutarkoituksiin on kielletty ja johtaa oikeustoimiin.





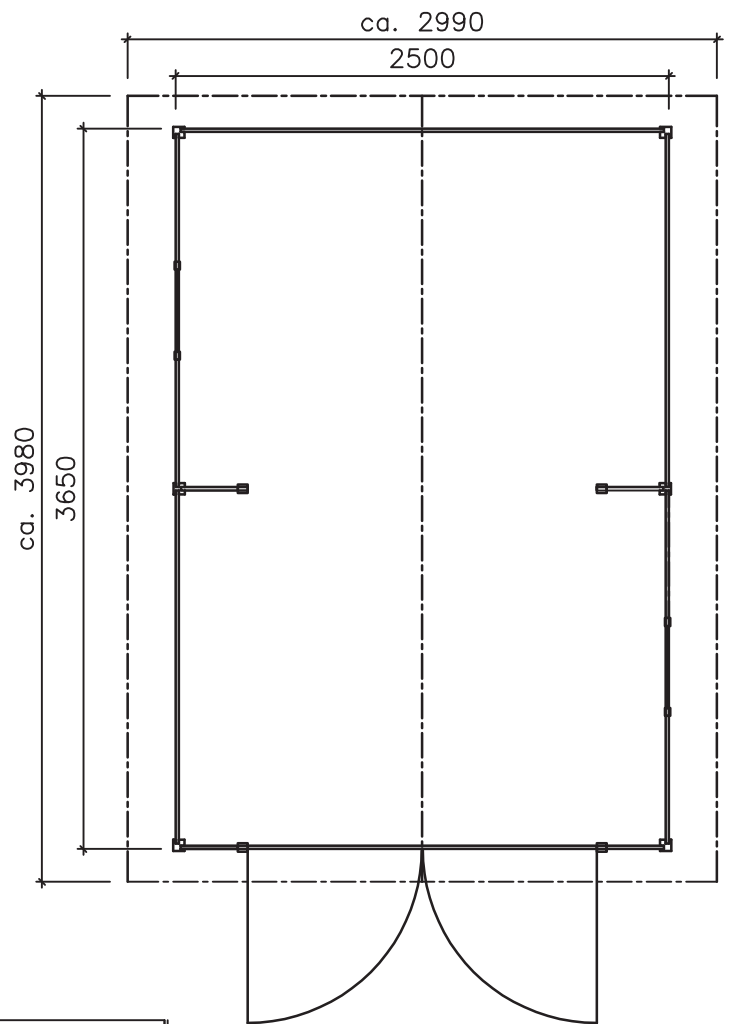
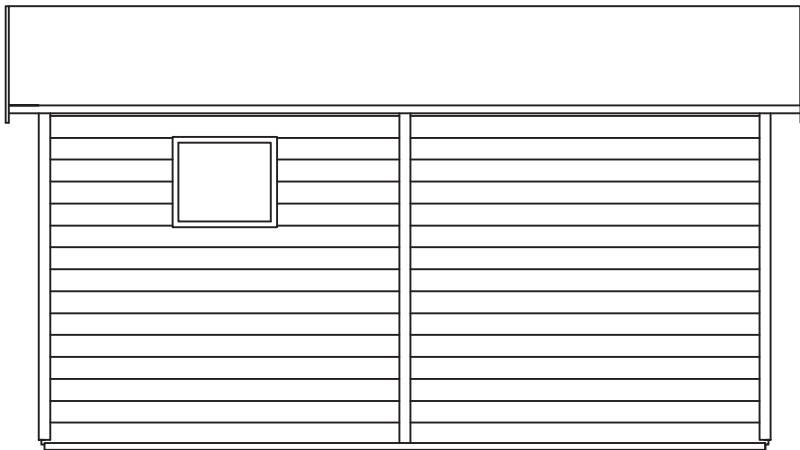
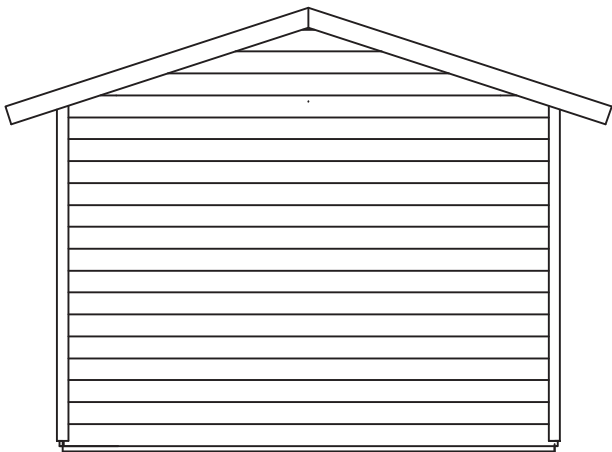
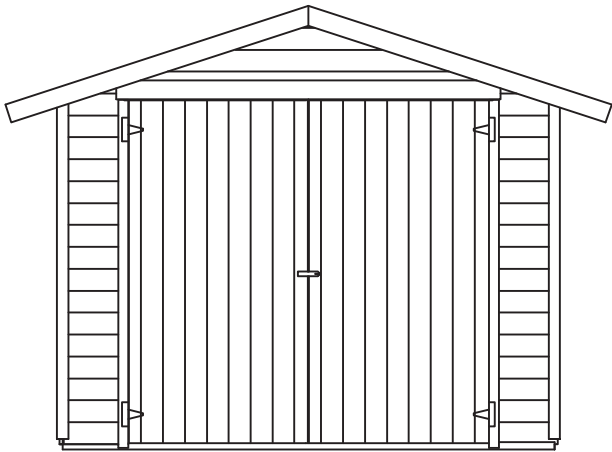
# Lillevilla +6

## monteringsanvisning



**OBS!**  
I alla frågor och kontakter som gäller denna produkt ange för återförsäljaren eller tillverkaren garantinumret som har klistrats på paketet och monteringsanvisningen!

# Lillevilla +6



Bästa kund, tack för att ni valt Luomas trädgårdsstuga. Vi har tillverkat den med omsorg i vår moderna fabrik i Finland av tekniskt torkat virke.

Vi ber er ta i beaktande att trä är ett levande material som andas och lever enligt omgivningen. Det kan således förekomma små ändringar i storlek och form beroende på fuktigheten i omgivningen. En dylik smärre formförändring som beror på ändringar i omgivningens fuktighet är inget fel eller orsak till reklamation.

Virket vi använt är obehandlat. Vi rekommenderar därför att stugan behandlas genast efter monteringen antingen med transparent skyddsmedel eller täckande målarfärg.

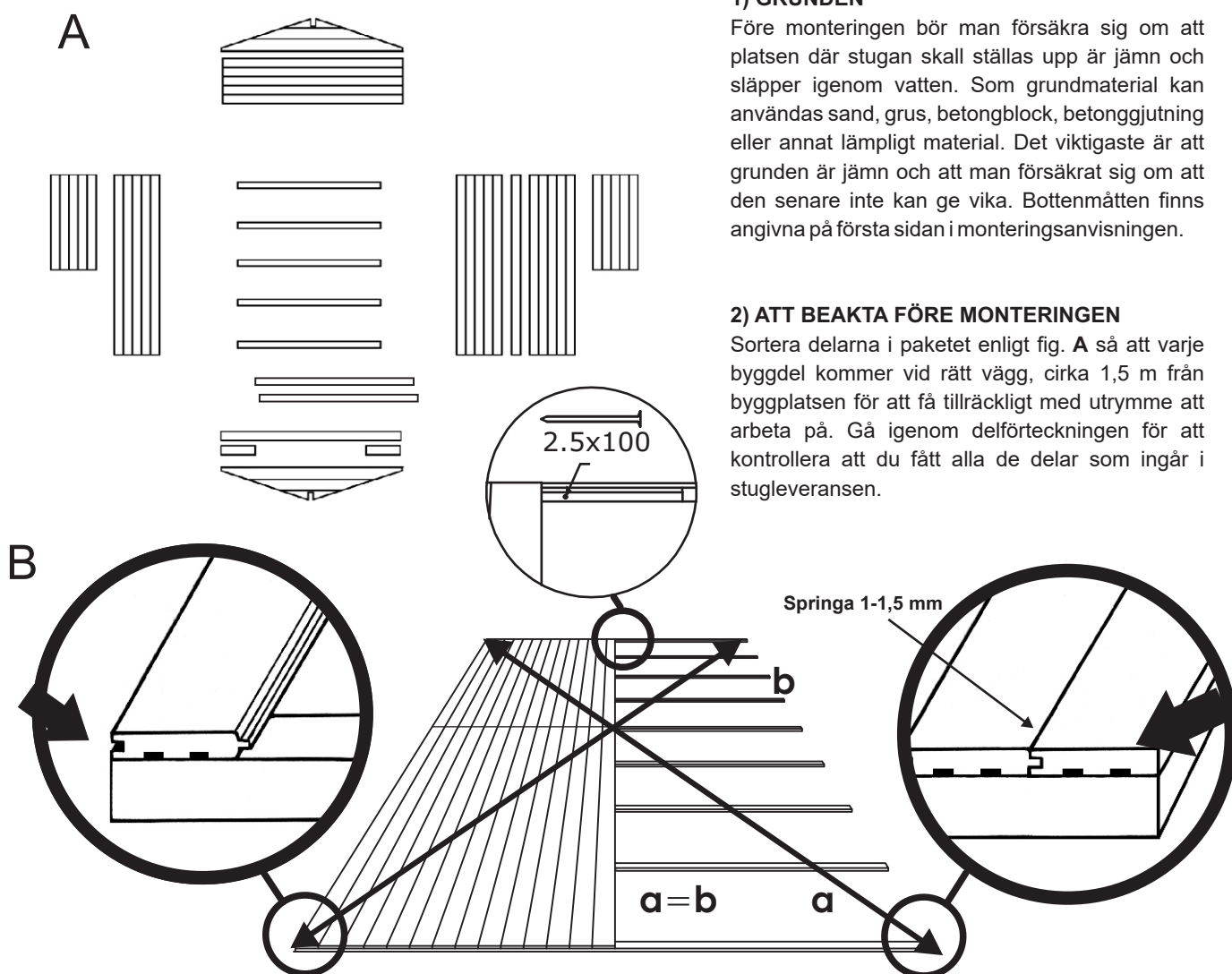
Monteringsanvisningen innefattar en lista med delar och ritningar över konstruktionen, som förevisar vilka delar som hör till leveransen. Kontrollera innehållet med listan av delarna. Om du har något att klaga på gällande produkten, någonting saknas eller är trasigt, måste du omedelbart kontakta återförsäljaren och göra ett skriftligt klagomål. Om du börjar eller fortsätter monteringen, har du godkänt produkten. Var vänlig och läs dessa instruktioner noggrant före monteringen och bevara dem för senare bruk.

## 1) GRUNDEN

Före monteringen bör man försäkra sig om att platsen där stugan skall ställas upp är jämn och släpper igenom vatten. Som grundmaterial kan användas sand, grus, betongblock, betonggjutning eller annat lämpligt material. Det viktigaste är att grunden är jämn och att man försäkrat sig om att den senare inte kan ge vika. Bottenmåttan finns angivna på första sidan i monteringsanvisningen.

## 2) ATT BEAKTA FÖRE MONTERINGEN

Sortera delarna i paketet enligt fig. A så att varje byggdel kommer vid rätt vägg, cirka 1,5 m från byggplatsen för att få tillräckligt med utrymme att arbeta på. Gå igenom delförteckningen för att kontrollera att du fått alla de delar som ingår i stugleveransen.

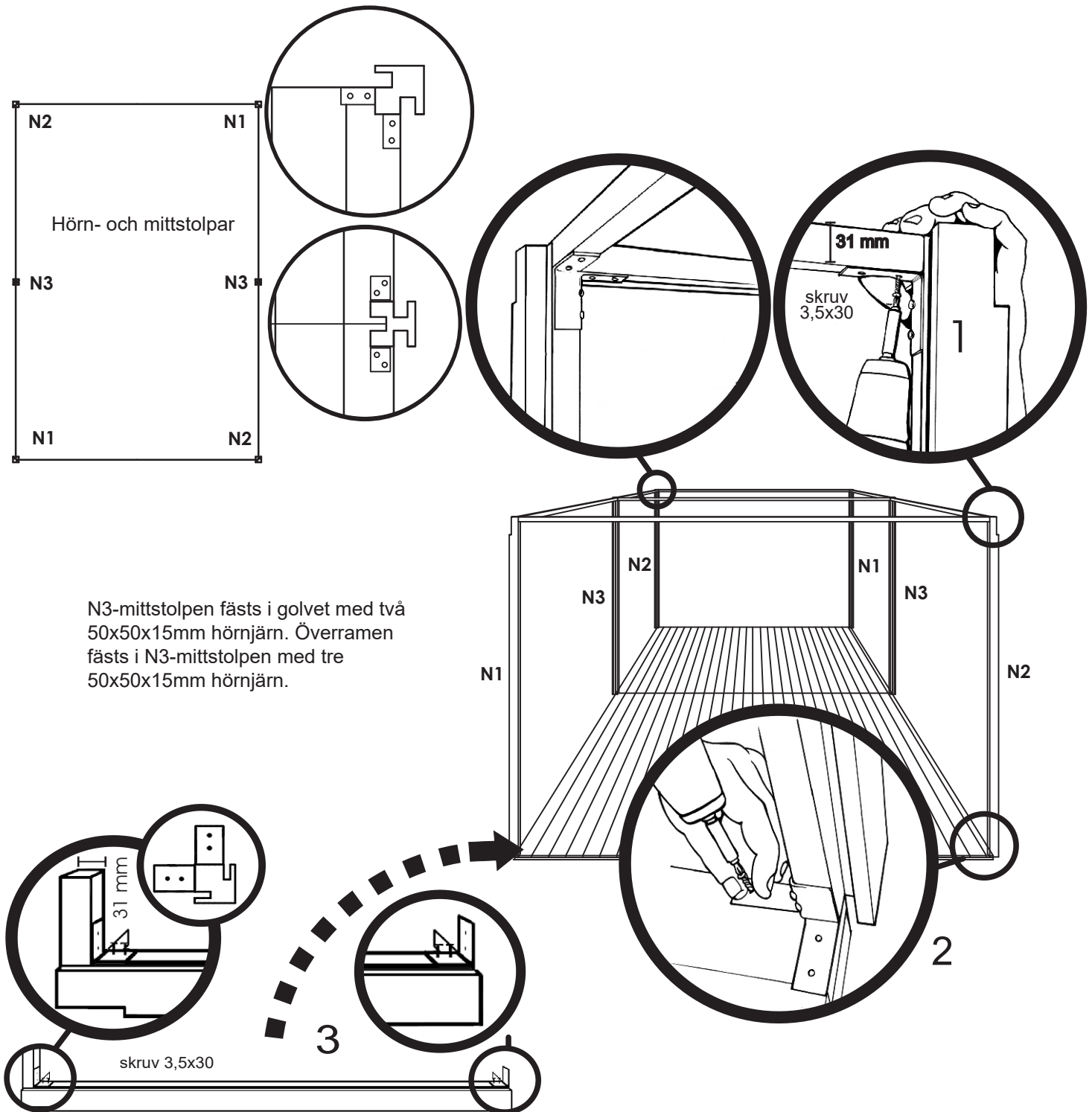


## 3) PÅBÖRJA MONTERINGEN

Lägg ut golvbjälkarna med jämna mellanrum som fig. B visar. Härefter läggs golvbrädorna på plats. Den första brädan monteras med noten utåt och faserna/spåren neråt. Brädkanten måste vara jämn med golvbjälksändarna. Såga den sista brädan smalare så att golvet får rätt storlek. **Obs!** På grund av att virket lever med fuktigheten är det bra att lämna en springa på 1-1,5 mm mellan brädorna. Observera att den första och den sista brädan får inte komma över golvbjälkarna. Därför såga ändbrädan smalare vid behov. Den slutliga storleken av golvet är alltså **2470x3620mm**. Kapa brädorna kortare vid behov. Kontrollera att golvet är rätvinkligt innan du spikar fast det. Detta görs bäst med kormätning enligt figuren ovan. Spika omsorgsfullt fast golvbrädorna i varje golvbjälk (spik 45 x 1,7). **Obs!** Vankant och hyvelspår som normalt förekommer på baksidan av golvbrädan tillhör produkten och är inget fel. Den lätta stockblånaden som kan uppstå på brädorna påverkar inte träets egenskaper eller hållbarhet och är därför inte en defekt.

## 4) MONTERING AV HÖRNSTOLPARNA

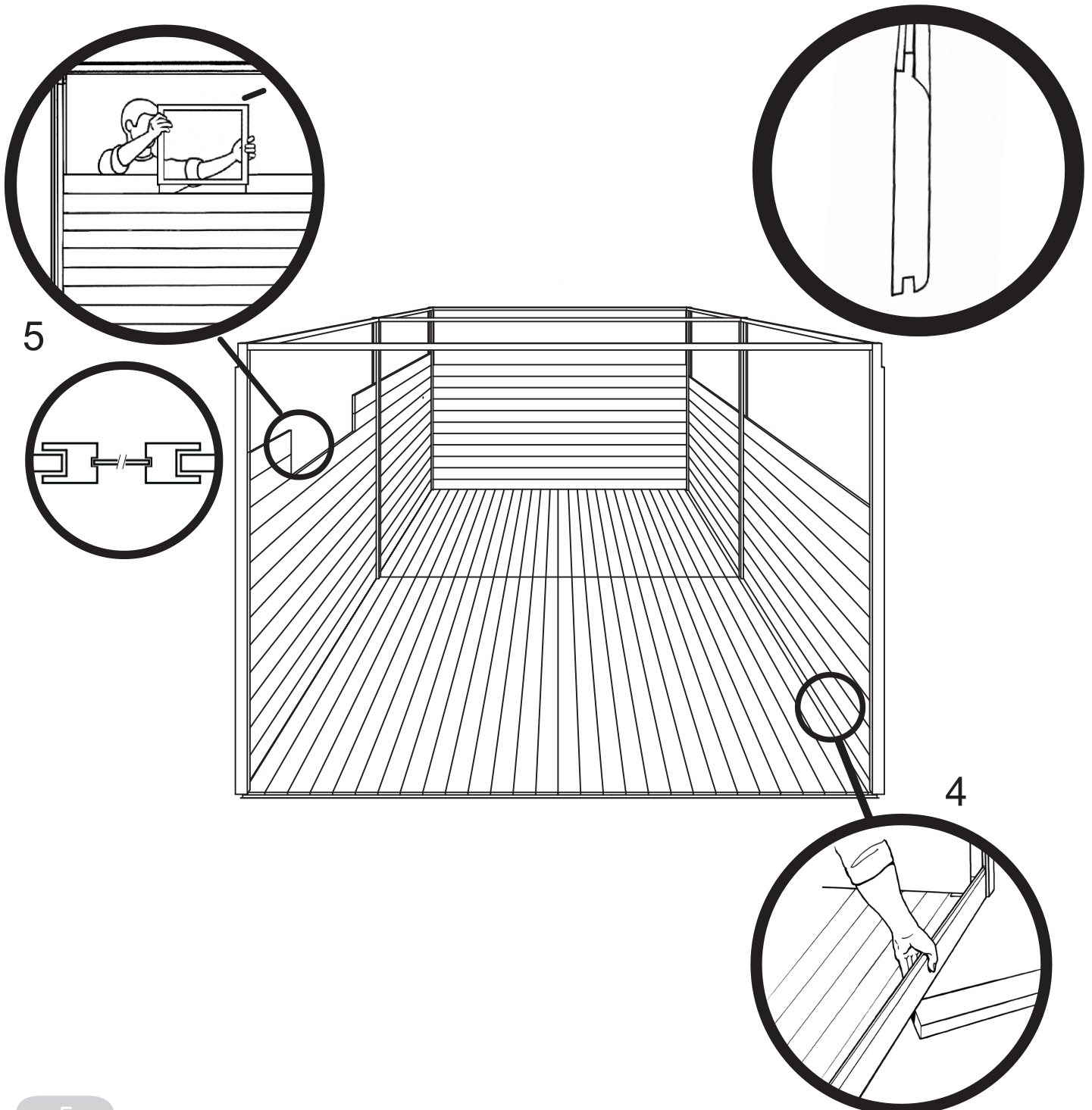
Börja monteringen av stommen genom att resa de fyra hörnstolparna som i fig. C. Stolparna har utfräsningar för väggbrädorna på två sidor. Den övre änden på stolpen har på en sida ett uthugg för takets stödbalk i sidoväggen. Därefter montera mittstolparna i sidornas mittpunkt. Placera uthugget så att det kommer på utsidan av väggen på det sätt bilden visar. Hörnstolparna fästs med hörnjärn i golvet så att uthugget för väggbrädorna i stolpen kommer utanför golvkanten enligt fig. 2. När de fyra stolparna har monterats i golvet fästs överramen i stolpens övre ända. Fastsättningen görs med hörnjärn. Märk att det övre järnet skall monteras så att rambjälken ligger jämnt med stomstolpen när rambjälken står på högkant (höjd 31 mm) enligt fig. 1. Använd ett mått eller den lilla monteringsklossen som finns med i leveransen. Fäst skruvarna omsorgsfullt varefter stommen är färdig. Märk: Du kan underlätta monteringen genom att fästa metallhörnen vid hörnstolparnas övre och nedre ändar med stolpen i vågrätt läge som i fig. 3.



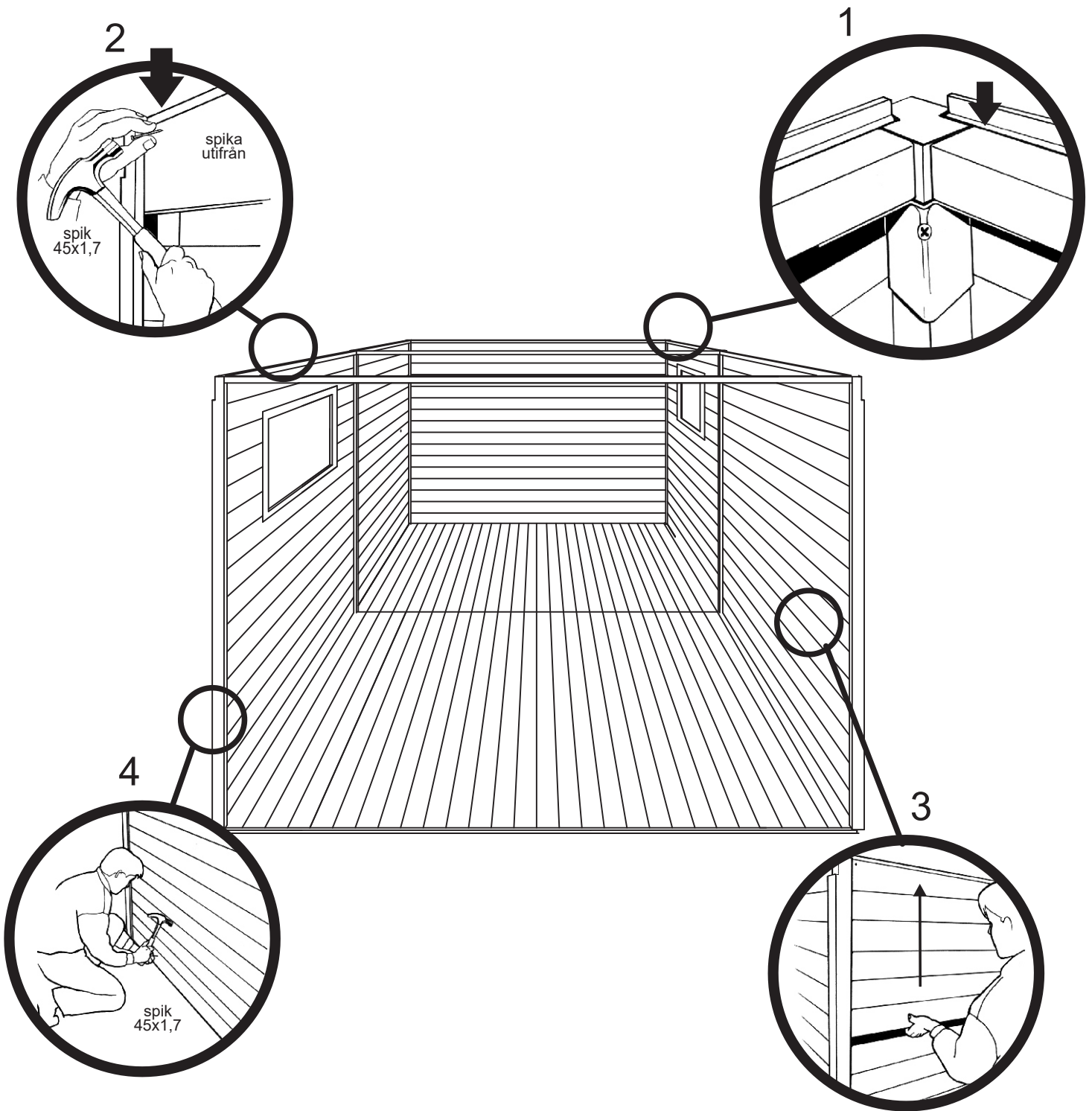
N3-mittstolpen fästs i golvet med två 50x50x15mm hörnjärn. Överramen fästs i N3-mittstolpen med tre 50x50x15mm hörnjärn.

## 5) VÄGGARNA

Montera först de bäge sidoväggarna och den bakre väggen. Påbörja monteringen av den ena sidoväggen genom att föra in en väggräda i urfräsningarna i hörnstolparna med softline-profilen utåt och noten neråt. Använd ett lämpligt stöd under väggrädan, beroende på höjden på grunden, så att brädan inte faller igenom utan hamnar på samma nivå som golvbjälkarna (fig. 4). Fäst inte ännu väggrädorna. Rada väggrädorna på plats och beakta placeringen av fönstren (du kan själv bestämma monteringshöjden och -väggen för fönsterna). Montera fönstren genom att passa in dem mellan de kortare väggrädorna (fig. 5).

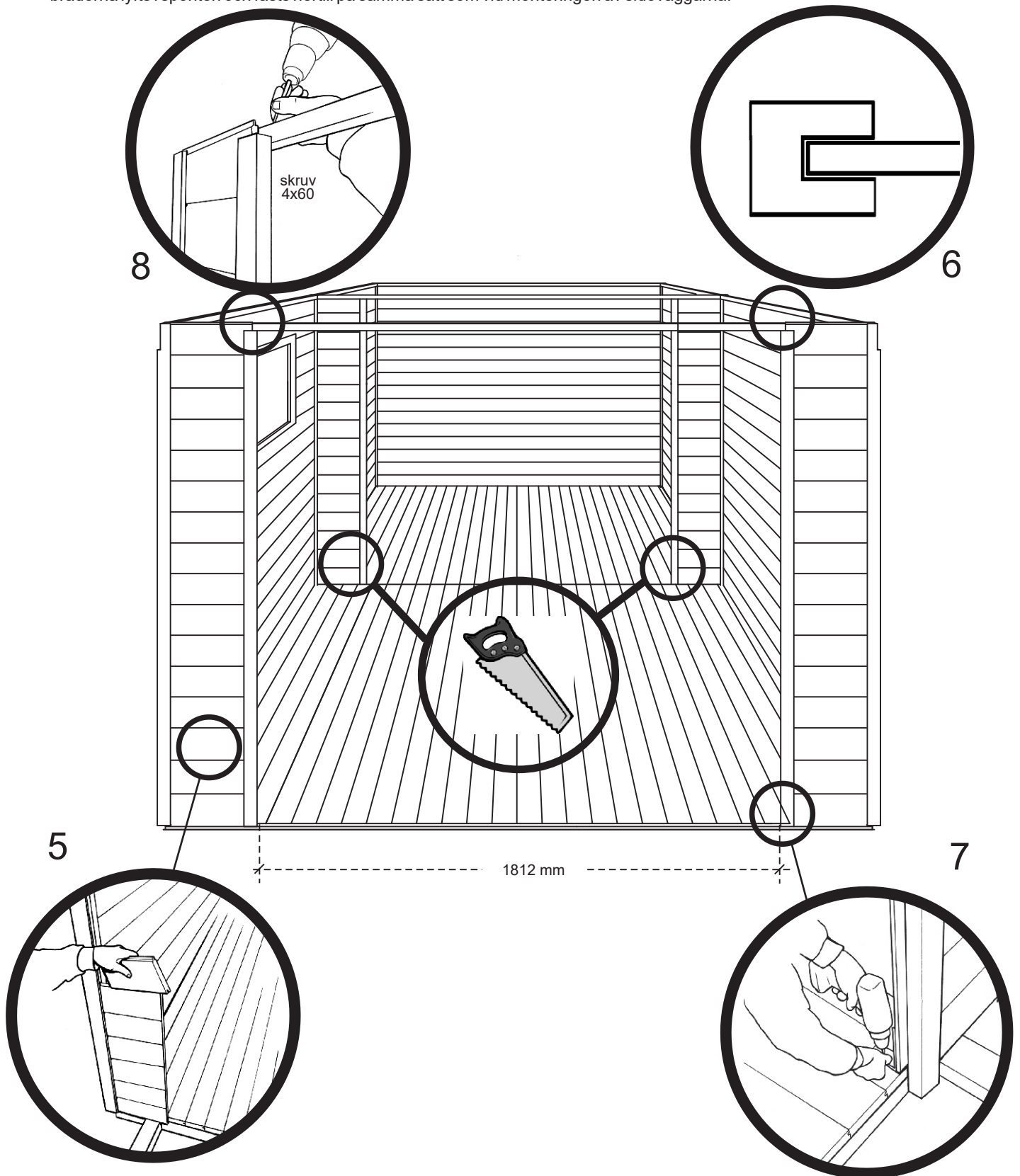


Höjden på väggarna avstämms efter det de fem väggarna monterats. Höjden bestäms enligt överramen och början på väggbrädornas fjädrar (se fig. 1). När höjden fastställts fästs den översta väggbrädan i den övre ramen (märk att brädorna i alla väggarna bör befinna sig på samma höjd) som i fig. 2. Härefter lyfts de undre väggbrädorna med början uppifrån på så sätt att de säkert hålls i spanten (fig. 3). När väggen har rätt höjd fästs den nedersta brädan i golvbjälkarna (fig. 4).





Framväggens brädor radas på varandra som visas i fig. 5, dörrkarmarna (2 st.) passas in (fig. 6). Såga mellanväggens nedersta paneler smalare från undersidan så att deras överkant hamnar på samma höjd med överkanten av panelerna på de andra väggarna. Måttet på dörröppningen kontrolleras upptill och nedtill (mått = 1 812 mm). Karmen fästs vid golvkonstruktionen med metallhörn (fig. 7) och i överramen med en skruv (fig. 8). Märk: Den längre uthuggningen på dörens sidokarmar kommer neråt. De andra karmarna monteras i mellanväggen på samma sätt för att ge stöd åt mellanväggen. Förkorta mellanväggens karmar nerifrån. Höjden på brädorna i framväggen kontrolleras och härefter fästs brädorna upptill, brädorna lyfts i sponten och fästs nertill på samma sätt som vid monteringen av sidoväggarna.



5

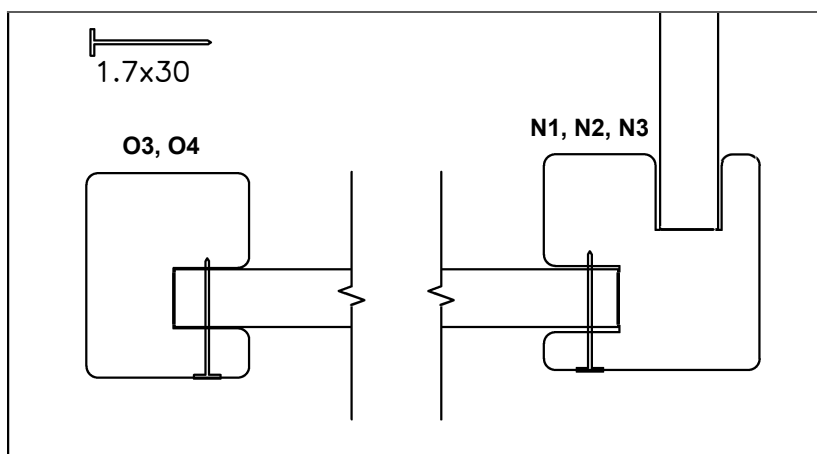
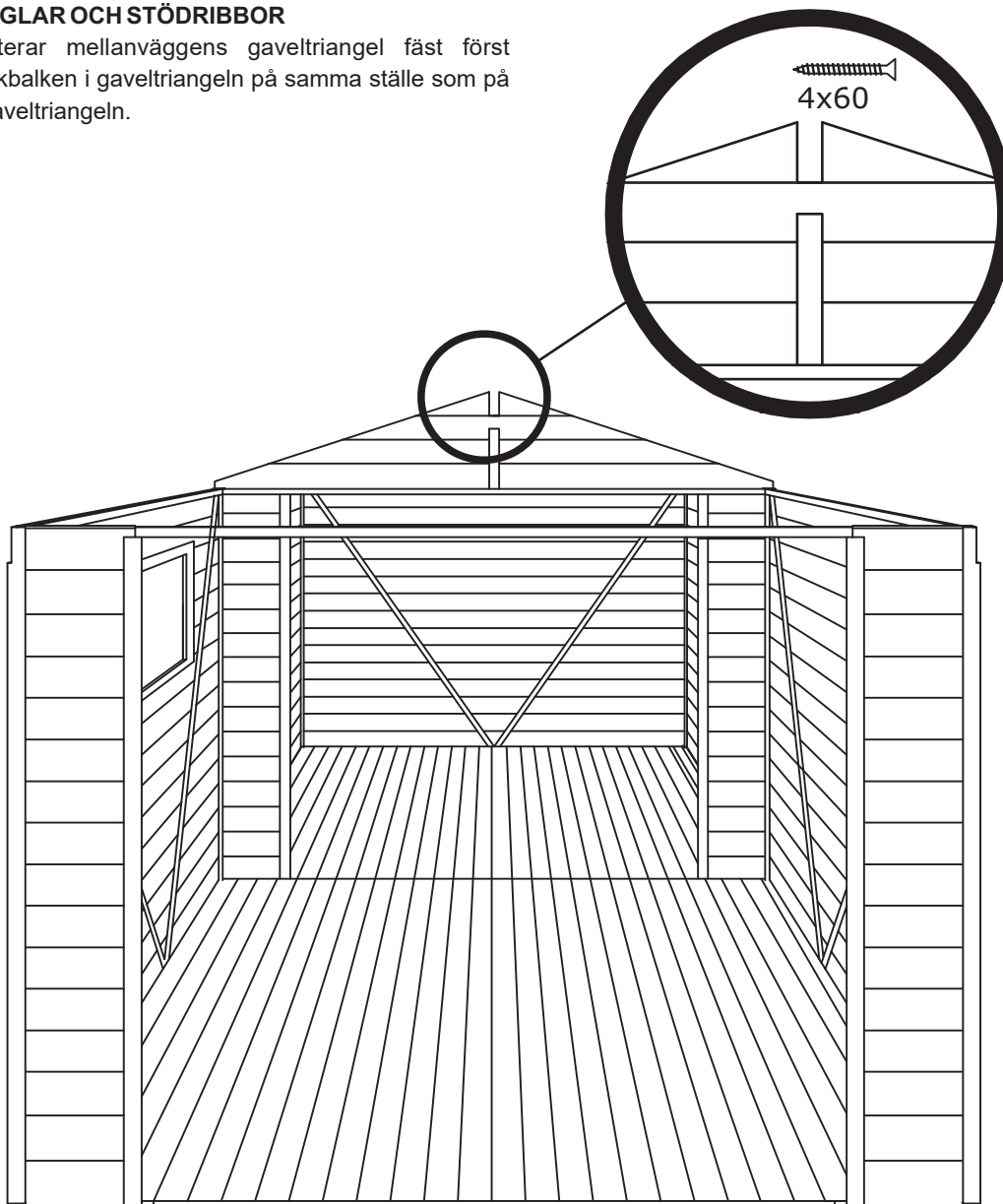
1812 mm

7



## 6) GAVELTRIANGLAR OCH STÖDRIBBOR

Innan du monterar mellanväggens gaveltriangel fäst först stödribban för takbalken i gaveltriangeln på samma ställe som på andra sidan av gaveltriangeln.

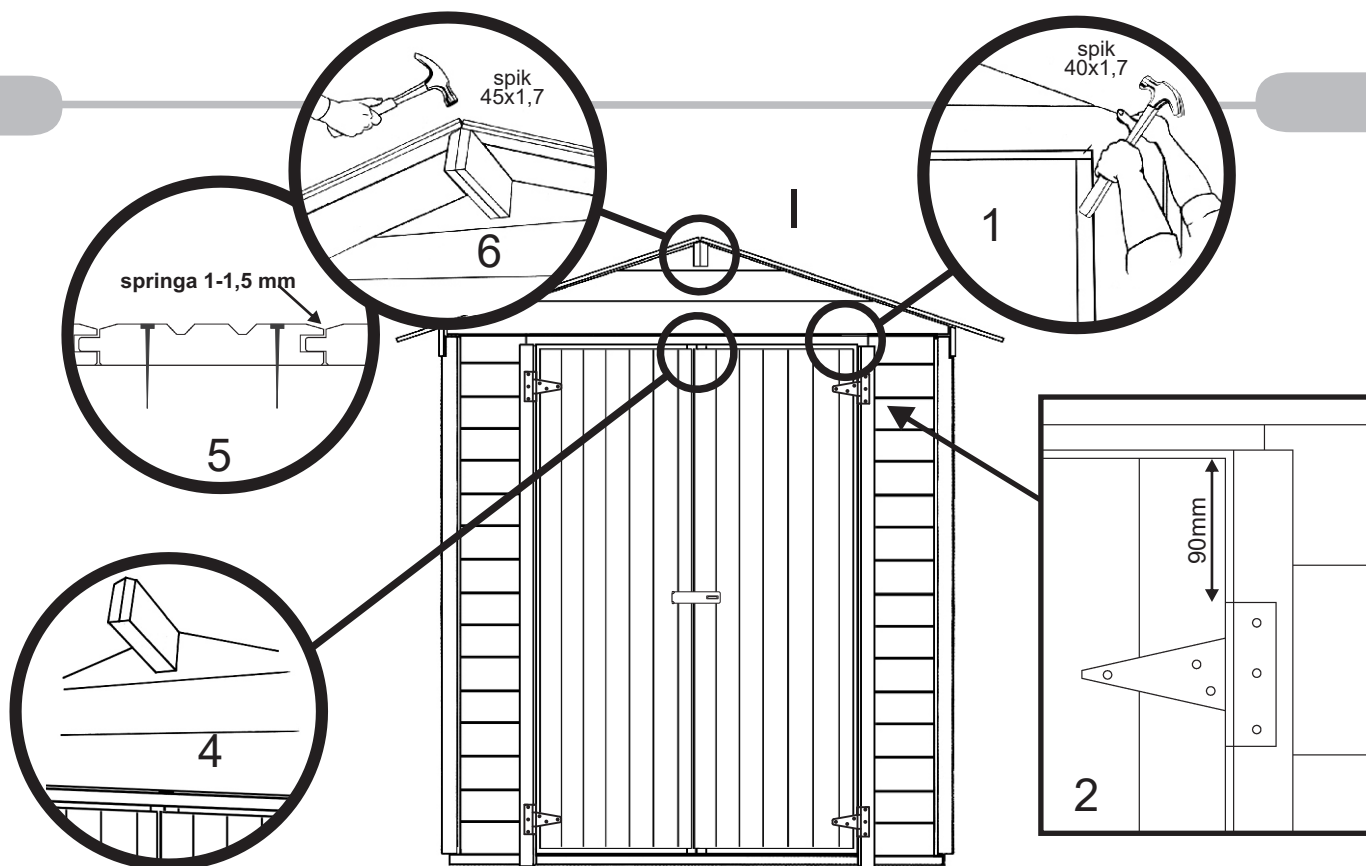


Spika fast alla väggspanelerna på framväggen i dörrkarmarna och hörnstolparna.

Spika fast alla mellanväggspanelerna till N3-mittstolpen och dörrkarmen på mellanväggen.







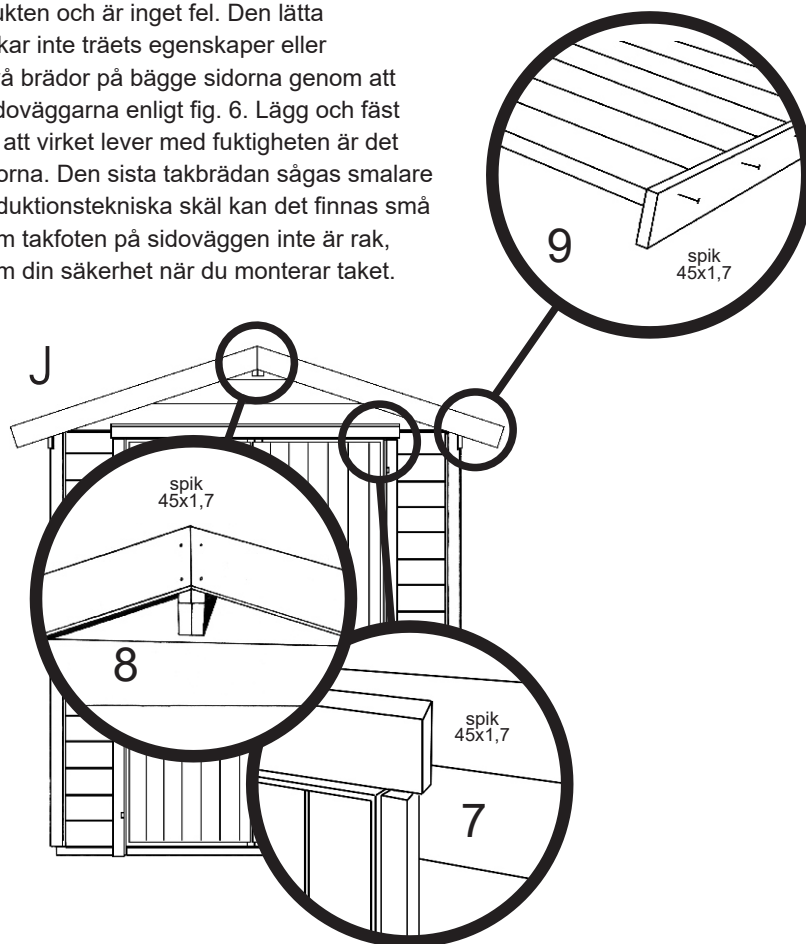
## 8) DÖRRARNA

Fäst listen O5 ovanför dörren på tre ställen (fig. 1). Skruva gångjärnen i dörrarna (på ställen där snedstöden finns på baksidan av dörren, dvs. ca. 90mm från dörrrens över- och nederkanter, fig. 2) och sedan i karmen (skruv 3,5x25mm). Springan mellan dörren och sidokarmen skall vara 3-4mm. Se till att dörrarna står i rät linje och på samma höjd, fig. 4. Skruva regeln upp i den vänstra dörrrens insida uppe och nere och borra hål för dem i golvet och i rambjälken. Fäst låsregeln och spika fast foderlisten ovanför dörren, fig. 7.

## 9) FASTSÄTTNING AV TAKET

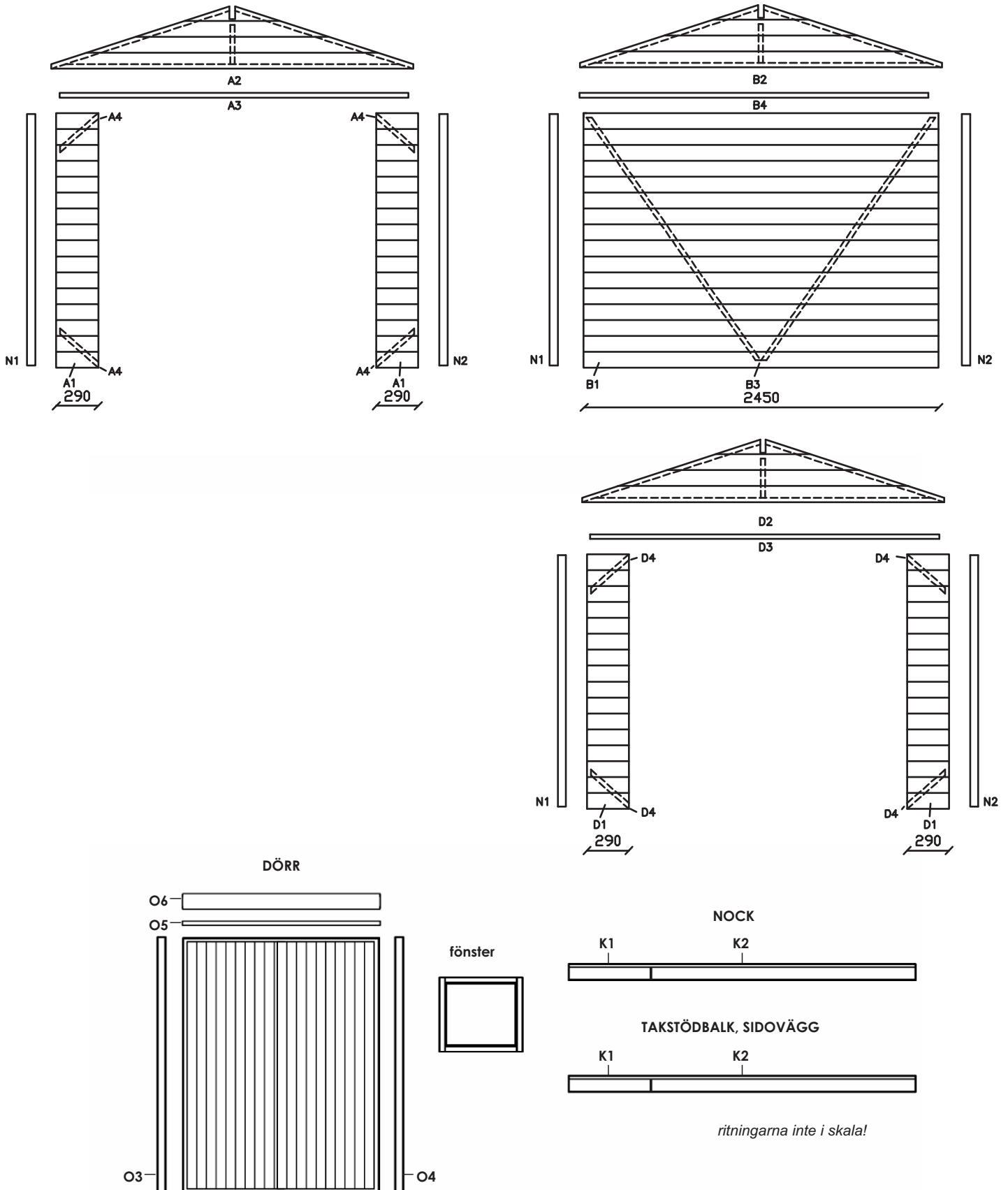
Börja från framsidan genom att fästa brädorna med den jämnare sidan neråt (mot stugan) och de större avfasningarna och spåren uppåt. (fig. 5). Vankant och hyvelspår som normalt förekommer på baksidan av takbrädan tillhör produkten och är inget fel. Den lätta stockblånaden som kan uppstå på brädorna påverkar inte träets egenskaper eller hållbarhet och är därför inte en defekt. Fäst först två brädor på bägge sidorna genom att spika dem omsorgsfullt i åsen och i balkarna på sidoväggarna enligt fig. 6. Lägg och fäst härefter bägge sidorna på taket. Obs! På grund av att virket lever med fuktigheten är det bra att lämna en springa på 1-1,5 mm mellan brädorna. Den sista takbrädan sågas smalare vid behov. Spika fast varje bräda! På grund av produktionstekniska skäl kan det finnas små skillnader i längderna av takbrädorna varigenom om takfoten på sidoväggen inte är rak, räta upp den genom att såga den. Obs! Ta hand om din säkerhet när du monterar taket. Fäst taksprångsbrädorna enligt fig. 8 och 9.

**Obs!** Taket ska täckas så fort det är klart och takmaterialet ska monteras utan dröjsmål. Byggnaden är tänkt att täckas med lätt takmaterial. Vi rekommenderar filt- eller plåttäckning för sadeltaksmodeller.



## 10) SLUTBESIKTNING

Kontrollera att du fäst alla delarna omsorgsfullt. Märk att det årligen på våren och i början av hösten är bra att kontrollera att grunden inte gett vika. Om grunden inte är jämn bör den jämnas ut för att dörren skall fungera som den skall.



ritningarna inte i skala!





## 11) SKYDDSBEHANDLING OCH SKÖTSEL

Ytbehandling av byggnaden bör göras omedelbart efter att man uppfört byggnaden men så att väder och förhållanden tillåter detta. Första behandlingen bör göras med ett färglöst träimpregneringsmedel som förhindrar mögel och blånadssvamp (se skyddsmedelförsäljaren om råd). Följ instruktionerna från respektive tillverkare av skyddsmedel/färg. Efter detta gör man en ytbehandling antingen med en transparent bets eller med en täckande målfärg. Det bästa resultatet uppnås när byggnaden ytbehandlas två gånger. Den första ytbehandlingen bör göras när byggnaden har uppförts och förhållandena är gynnsamma. Den andra behandlingen utförs året efter i början av sommaren, då luftfuktigheten är som lägst och träet är så torrt som möjligt. I detta fall täcks möjliga torkränder i sömmarna på väggpanelerna. Dörrar och fönster måste behandlas på båda sidor. Även byggnadens insida måste behandlas med skyddsmedel mot blånad och mögling, speciellt noggrant behandlas hörnen. Behandlingen både ute och inne måste upprepas regelbundet enligt instruktionerna från tillverkaren av skyddsmedlet ifråga. Solens ultraviolettstrålning påverkar främst den södra väggen och därför bör skyddsbehandlingen av den väggen övervakas speciellt noga.

Trots skyddsbehandlingen kan fukt tränga in i hörn, kvistar, sprickor eller fogar. Vid behov kan detta förhindras med till exempel silikon.

Observera att skyddsmedlet kan tränga genom kvistar eller sprickor till andra sidan av väggen och fläcka väggarna. Vatten tränger lättast in i träet och konstruktionen genom ändträet på brädorna. Skyddsbehandla dessa ställen speciellt omsorgsfullt och tillräckligt ofta. Även andra trätyper (gavel- och takfotsbrädor) som påverkas kraftigt av väder och förlitning måste skyddsbehandlas tillräckligt ofta, årligen vid behov.

Golvet ska skyddas så att det inte blir smutsigt när väggarna behandlas. Före användning borde golvet målas eller lackas.

Speciellt viktigt är det att se till att stugans och grundens ventilation fungerar väl. Vi rekommenderar att du installerar ventilationsgaller (ingår inte i leveransen) högst upp på gaveltrianglarna för att låta extra fukt komma ut från stugan.

En regelbunden kontroll hjälper till att undvika skador innan de uppstår... och kom ihåg att skötseln omfattar även en justering av stugan enligt behov.

**Avlägsna regelbundet snö som samlats på taket. För stor snömängd kan orsaka rasrisk.**

## 12) KLAGOMÅLSPROCEDUR I HÄNDELSE AV EVENTUELLT FEL

Såsom nämnt i första stycket, måste kunden först granska alla delarna. Om kunden har något att klaga på gällande produkten, måste han/hon omedelbart kontakta återförsäljaren och göra ett skriftligt klagomål. Om kunden börjar eller fortsätter monteringen, har han/hon godkänt produkten. Markera garantinummet och felaktiga eller saknade delar i komponentlistan av monteringsinstruktionen. Garantinumret finns på båda sidorna av paketet och på fram- eller baksidan av monteringsinstruktionen (silverfärgad etikett). Utan garantinumret kan klagomålet inte behandlas. Beskriv felet på en särskilt bilaga. Processen kan påskyndas om skadan fotograferas och bifogas klagomålet. Bifoga ett tillförlitligt bevis på var och när produkten inköpts (t.ex. en kopia/kopior av inköpskvittot/kvittona där datum för inköpet framgår). Ge klagomålet till återförsäljaren med information om hur du kan kontaktas.

OBSERVERA att ett ofullständigt klagomål inte kommer att behandlas. Detta kommer att återsändas till kunden för kompletterande uppgifter. De delar som klagomålet avser måste finnas tillgängliga för kontroll av tillverkaren och/eller återförsäljaren. Om klagomålet är berättigat, ansvarar tillverkaren för leveranskostnaden av de nya delarna till återförsäljaren ifråga. Tillverkaren och återförsäljaren förbehåller sig rätten att själv fatta alla beslut vad gäller klagomålet. De förbehåller sig även rätten att vid behov besöka byggsplatsen. Tillverkaren eller återförsäljaren ansvarar INTE för några kostnader/skador, inklusive andra indirekta kostnader/skador, som orsakas av att någon produkt/del av produkt saknas eller är defekt (utom kostnaden för leverans av nya delar till återförsäljaren). Om de därefter inte anser att klagomålet är berättigat, ansvarar kunden för alla kostnader som uppkommit till följd av denna process.

OBS! Luoman Oy reserverar alla rättigheter till fotografier, ritningar, monteringsanvisningar och annan teknisk information. Användning eller förmedling av dem i konkurrensmässigt ändamål är förbjudet och följs av rättshandlingar.

