

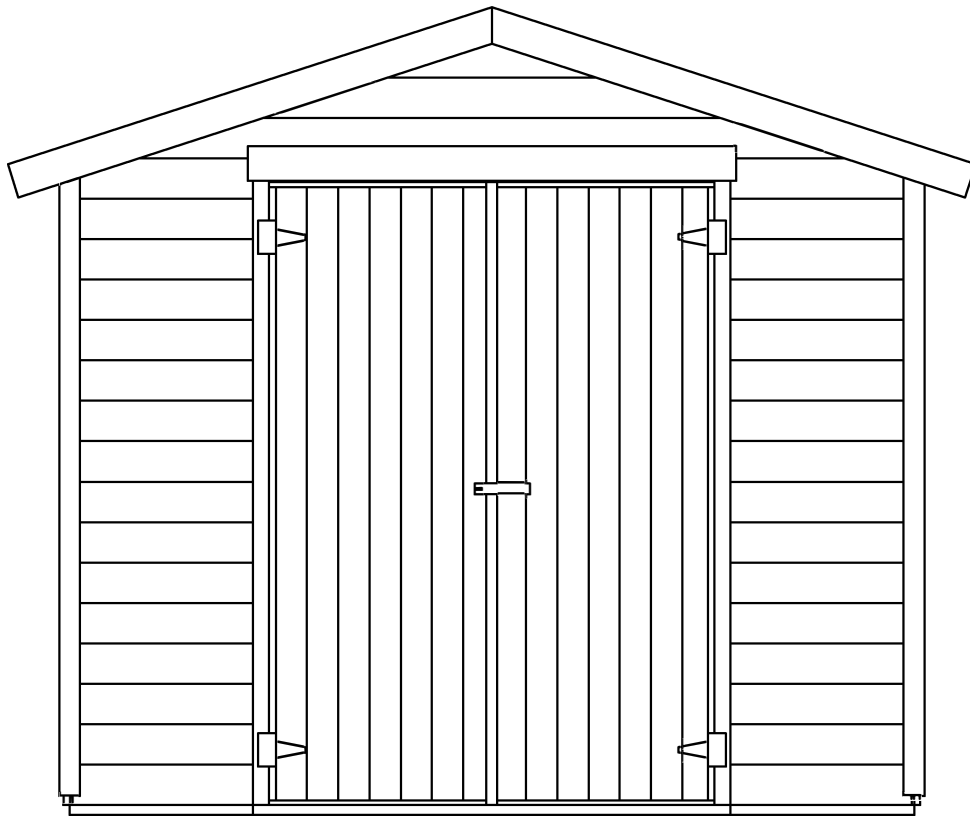
Tarkastanut:

**Tärkeää! Säilytä tämä.**

Takuunumero:

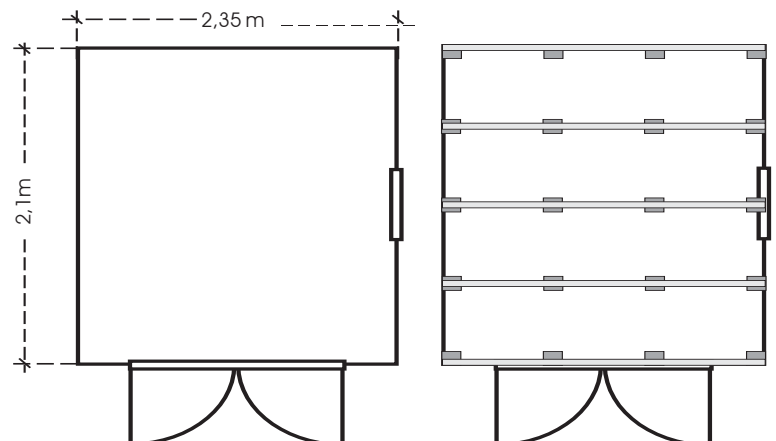
# Lillevilla +7

## pystytysohje



**HUOM!**  
Kaikissa tätä tuotetta koskevissa kysymyksissä ja yhteydenotoissa ilmoita jälleenmyyjälle tai tuotteen valmistajalle pakettiin ja pystytysohjeeseen liimattu takuunumero!

*Ehdotus pilariperustukseksi*



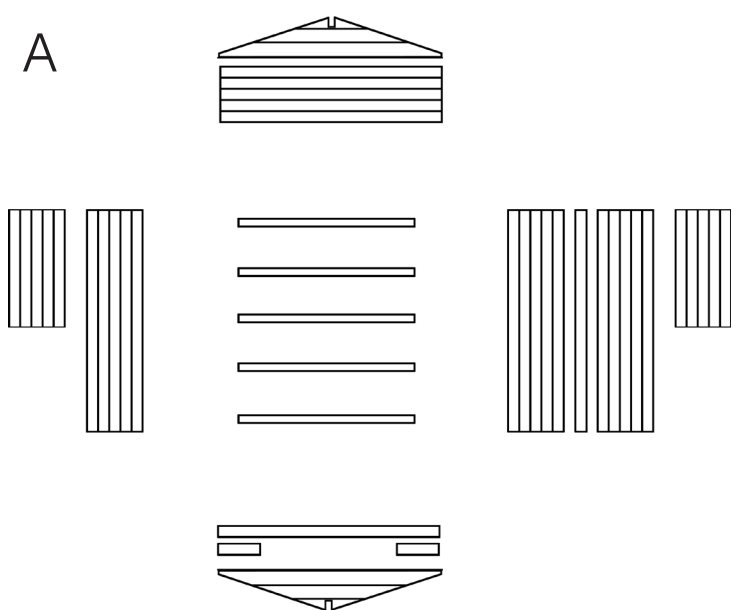
# Lillevilla +7 pystytysohje

Hyvä asiakas, kiitos siitä, että olet valinnut Luoman valmistaman puutarhamökin. Olemme tehneet sen huolella modernissa tehtaassamme Suomessa, käyttäen raaka-aineena keinokuivattua havupuuta.

Pyydämme huomioimaan, että puu on elävä materiaali, se hengittää ja elää ympäristön mukaan. Tämä tarkoittaa sitä, että siinä voi tapahtua pieniä koon ja muodonmuutoksia ympärillä olevan kosteuden vaihdella. Tällainen pieni kosteuden vaihtelun aiheuttama muodon muutos ei ole virhe tai aihe reklamaatioon.

Käyttämämme puu on suojakäsittelytöntä. Siksi on suositeltavaa suojakäsittää mökki heti pystytyksen jälkeen. Tämä voidaan suorittaa läpikuultavalla suoja-aineella tai peittävällä maalilla.

Asiakkaan on ennen pystyttämisen aloittamista tarkistettava paketin sisältö osaluettelon avulla, ja mikäli hänellä on huomautettavaa tuotteesta, jotain puuttuu tai paketissa on viallisia osia, on hänen välittömästi otettava yhteyttä tuotteen ostopaikkaan ja tehtävä kirjallinen reklamaatio. Mikäli asennustyöt aloitetaan tai niitä jatketaan, on asiakas hyväksynyt tavarant. **Lue koko ohje läpi ennen pystytyksen aloitusta ja säilytä ohje myöhempää käyttöä varten!**

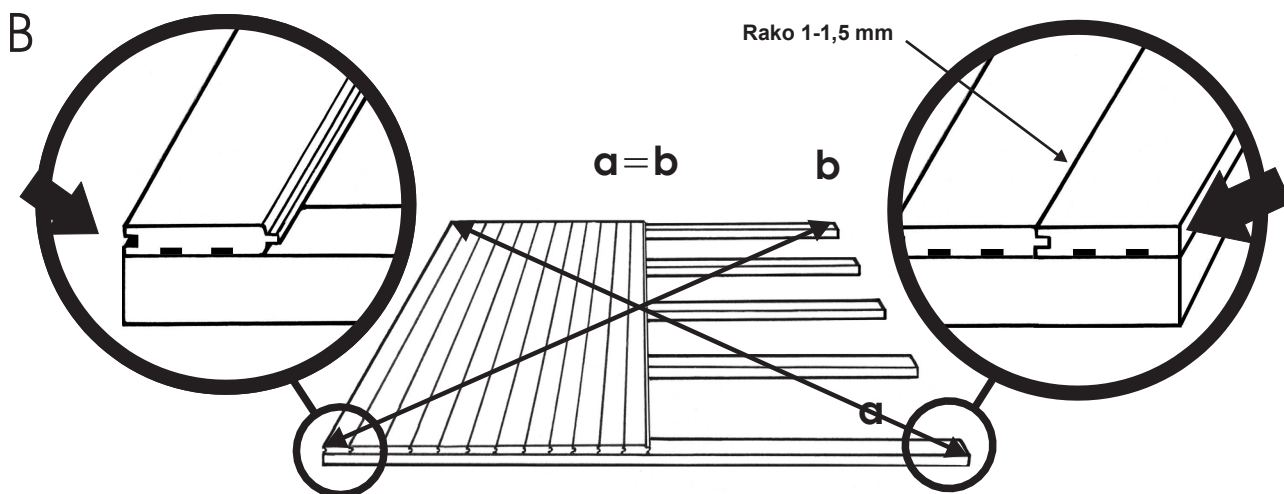


## 1) PERUSTUS

Ennen pystytystä on välttämätöntä varmistaa, että paikka, jolle mökki kootaan, on tasainen ja hyvin vettä läpäisevä. Voit käyttää pohjamateriaalina hiekkaa, sepeliä, betoniharkkoja, betonivalua tai muuta sopivaa materiaalia. Pääasia on, että pohja on suora ja on varmistettu, että se ei pääse myöhemminkään elämään. Varmista, että aluspuiden alle tulee tukipisteitä riittävän tiheään (kts. etusivun pilarikuva). Pystytysohjeen etusivulta löydät mökin pohjamitat.

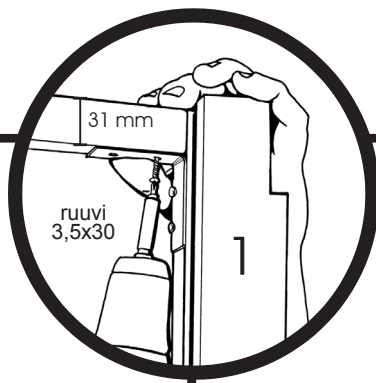
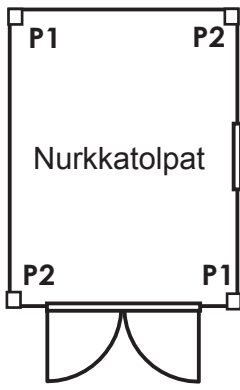
## 2) HUOMIOI ENNENPYSTYTYSTÄ

Ennen kuin aloitat pystyttämisen, lajittele paketissa olevat osat kuvan A mukaan kukin osa omalle sivulle n. 1,5 m tulevan seinän paikasta, näin sinulle jää tilaa työskennellä. Tarkista osaluettelosta, että olet saanut kaikki mökkiin kuuluvat osat.



## 3) PYSTYTYKSENALOITTAMINEN

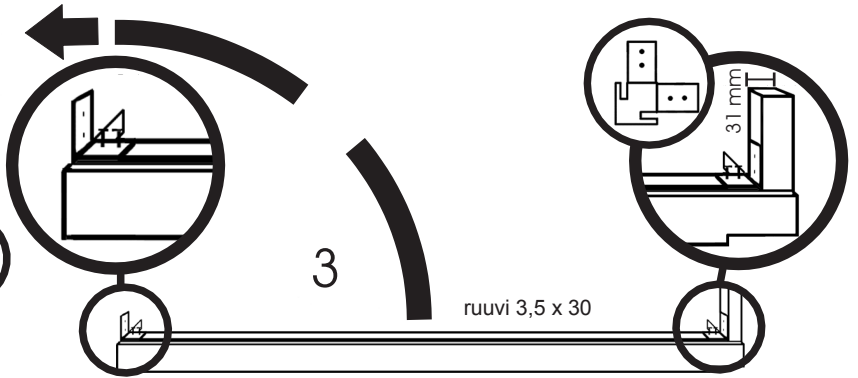
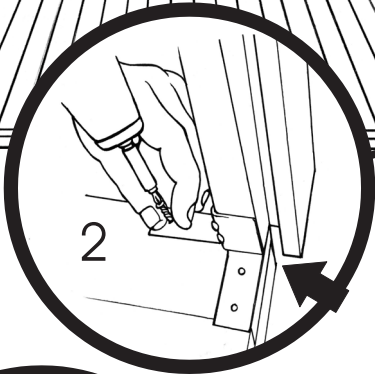
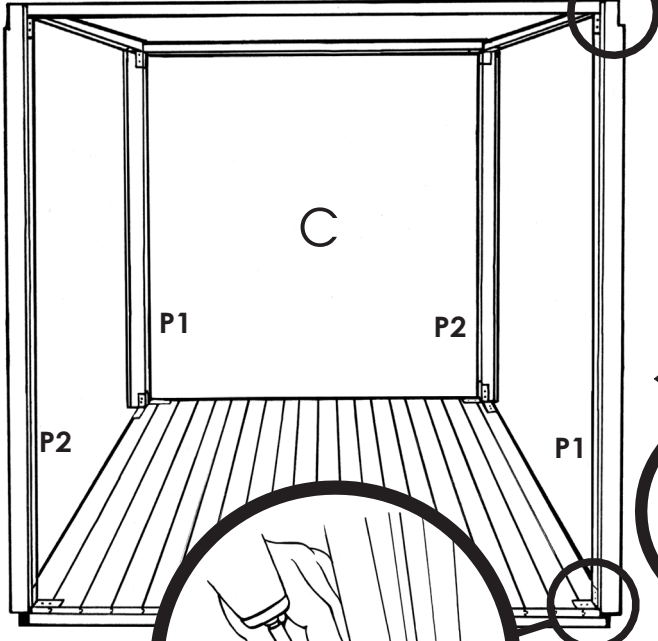
Aseta pohjapuut paikoilleen kuvan B mukaisesti siten, että jaat pohjapuut tasavälein. Tämän jälkeen lada lattialaudat paikoilleen. Ensimmäinen lauta asennetaan naarasponkki ulospäin ja viisteet/urat alaspäin. Laudan reunan tulee olla aluspuiden päiden kanssa tasan. Kavenna viimeinen lauta niin että lattiasta tulee oikean kokoinen. Lattialauta elää ilman kosteuden mukaan, minkä vuoksi on hyvä jättää pieni rako (1-1,5 mm) jokaisen lattialaudan väliin. Huomaa, että ensimmäinen ja viimeinen lattialauta eivät saa tulla aluspuiden päiden yli, joten kavenna lopetuslautaa tarvittaessa. Lattian lopullinen koko on siis **2320x2070mm**. Ennen kuin naulaat laudat kiinni, varmista, että lattia on suorakulmainen. Tämä on varmintä todeta ottamalla ristimita kuvan mukaan. Naulaa lattialaudat huolellisesti kiinni jokaiseen aluspuuhun (naula 45 x 1,7). Huom! Lattialaudan takaosa on normaalisti vajaasärmäinen ja tämä ei ole vika, vaan kuuluu tuotteeseen. Laudoissa mahdollisesti esiintyvä lievä tukkisinistymä ei vaikuta puun ominaisuuksiin eikä kestävyYTEEN eikä siten ole vika.



#### 4) RUNKOTOLPPIEN PYSTYTYS

Rungon rakentaminen aloitetaan pystyttämällä 4 runkotolppaa kuva C. Tolpissa on kahdella sivulla ura seinälaudoille. Tolpan yläpäässä on yhdellä sivulla loveus sivuseinän kurkipuuta varten. Aseta tämä loveus osoittamaan kuvan mukaan sivuseinästä ulos päin. Runkotolpat kiinnitetään lattiaan kulmarauodoilla, siten että tolpassa oleva seinälaudalle varattu lovi jää lattian reunan ulkopuolelle, kuva 2. Kun kaikki 4 runkotolppaa on asennettu lattiaan, kiinnitetään tolpan yläpään ylähä. Kiinnitys suoritetaan kulmarauodoilla. Huom. ylärauta asennetaan niin, että kehäpuu yltää runkotolpan tasalle, kehäpuun ollessa pystykantissa (korkeus 31 mm), kuva1. Käytä mittaa apuna. Kaikki ruuvit kiinnitetään huolella ja runko on valmis.

Huom. Voit helpottaa asennusta kiinnittämällä metallikulmat runkotolpan ylä- ja alapään tolpan ollessa vaakatasossa, kuva3.

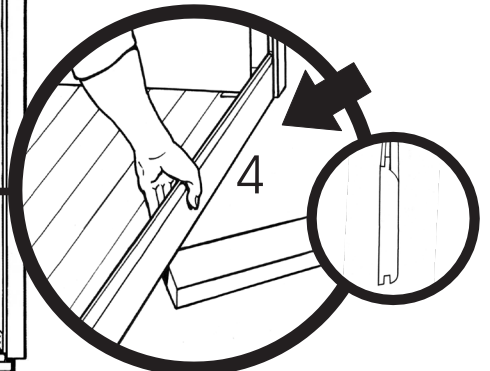
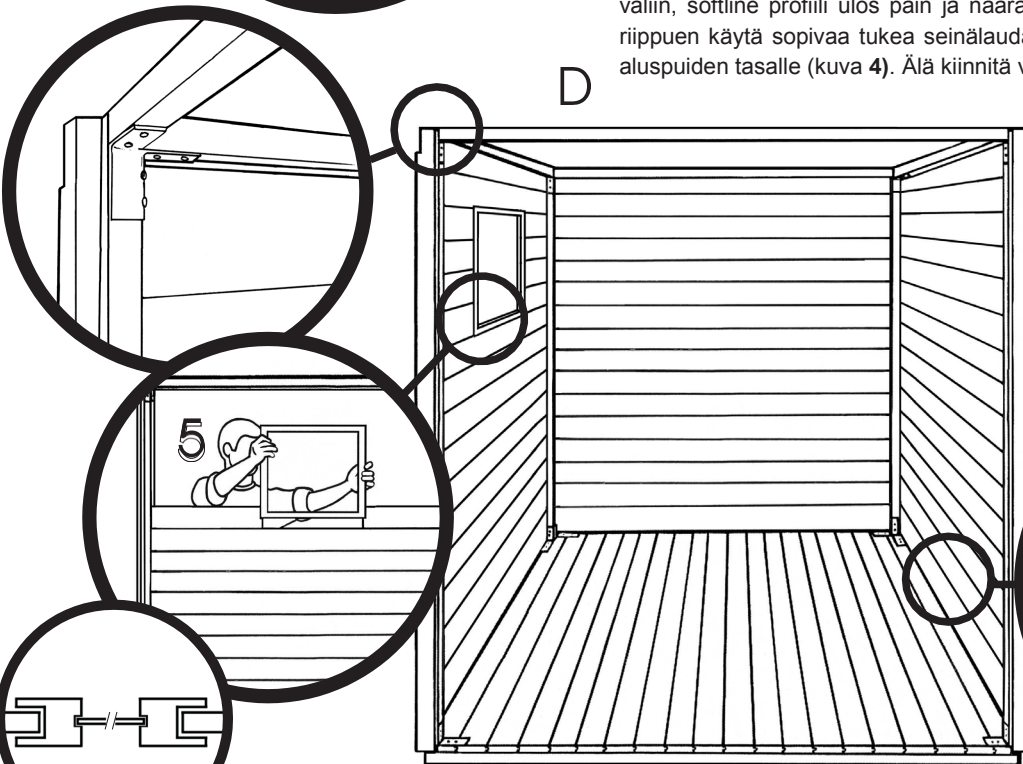


#### 5) SEINÄT

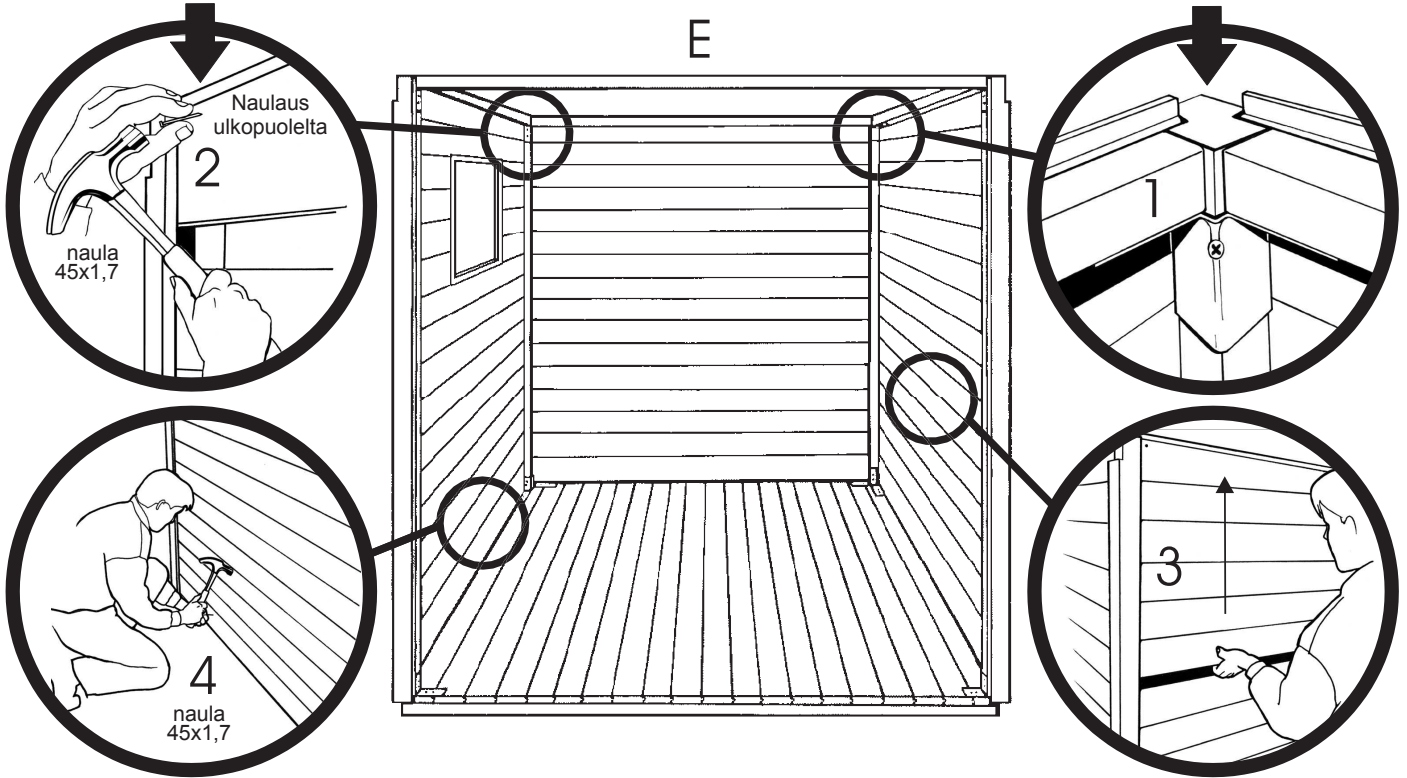
Kokoa ensin molemmat sivuseinät ja takaseinä. Aloita seinän kokoaminen toisesta sivuseinästä pujottamalla yksi seinälauta runkotolpissa olevien urien väliin, softline profiili ulos päin ja naarasponntti alas. Perustuksen korkeudesta riippuen käytä sopivaa tukeaa seinälaudan alla, ettei lauta putoa läpi, vaan jää aluspuiden tasalle (kuva 4). Älä kiinnitä vielä seinälautoja. Lado seinälaudat

paikoilleen ja huomioi ikkunan paikka (voit itse päättää ikkunan asennuskorkeuden ja sen, kummalle sivuseinälle sen haluat asentaa). Ikkuna asennetaan pujottamalla se lyhyempien seinäpaneelien väliin, kuva 5. Huolehdi, ettei ikkuna pääse putoamaan!

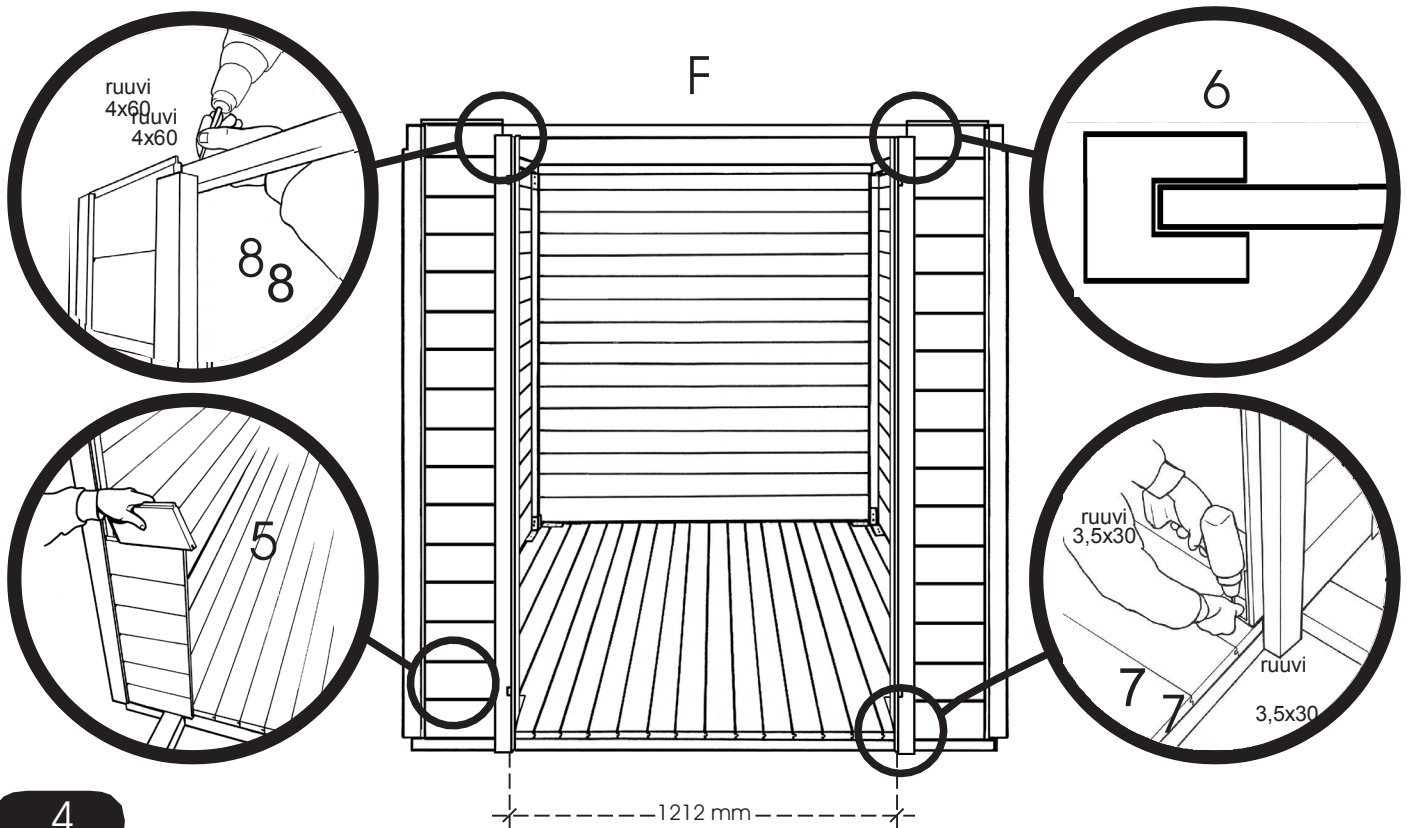
D

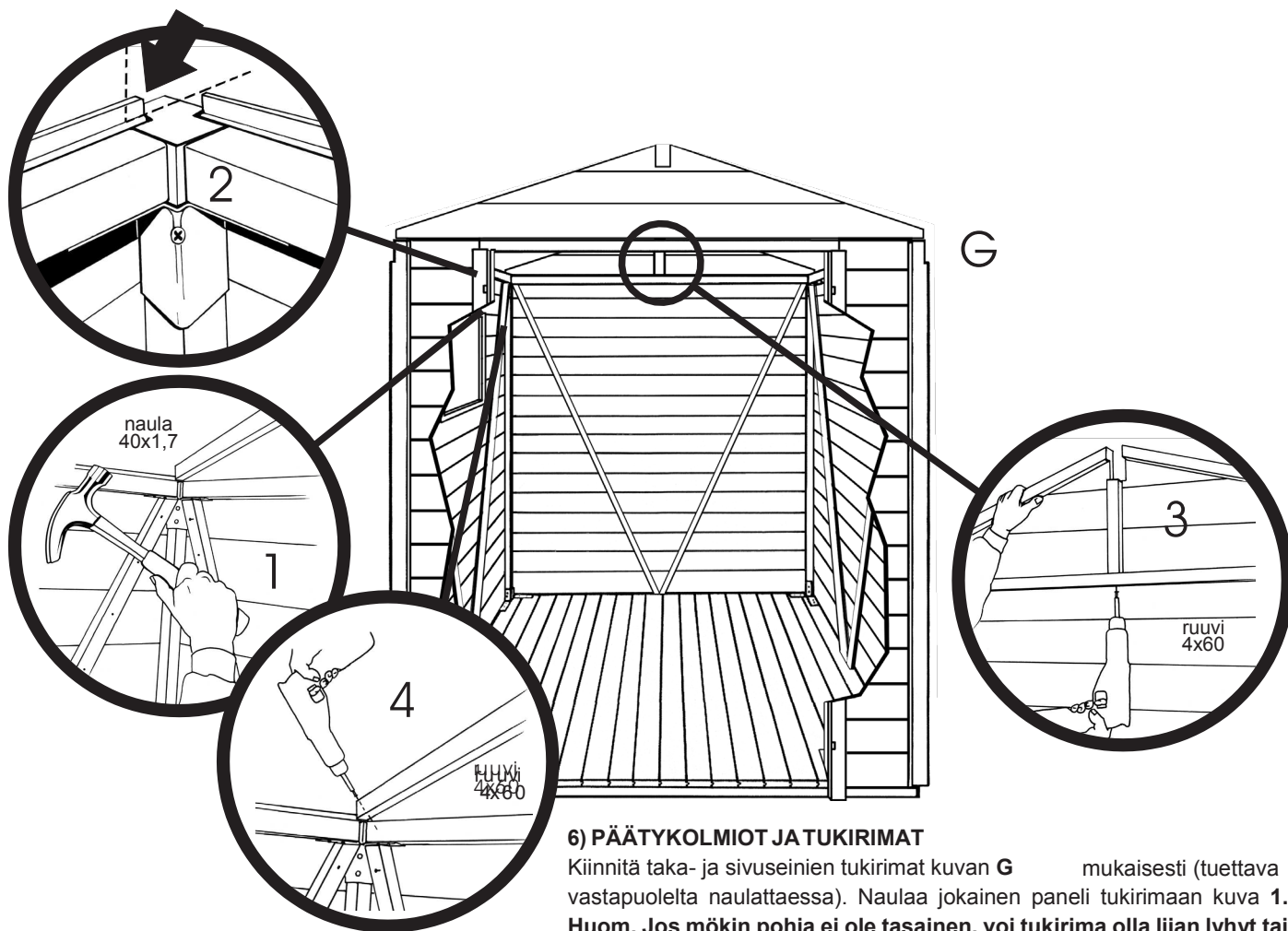


Kun kaikki 3 seinää on ladottu paikoilleen, täsmätään seinän korkeus. Korkeus määritetään yläkehäpuun ja seinäpanelin urosponstin kielen alun korkeuden mukaan, kuva 1. Kun korkeus on varmistettu, kiinnitetään ylimmäinen seinäpaneli yläkehäpuuhun (huomioi, että kaikkien seinien panelit tulisi olla samalla korkeudella), kuva 2. Tämän jälkeen kohotetaan alempia seinäpaneleita aloittaen ylhäältä, niin että ne varmasti ovat pontissa, kuva 3. Kun seinä on saatu oikeaan korkeuteen, kiinnitetään alimmainen paneli aluspuihin, kuva 4.



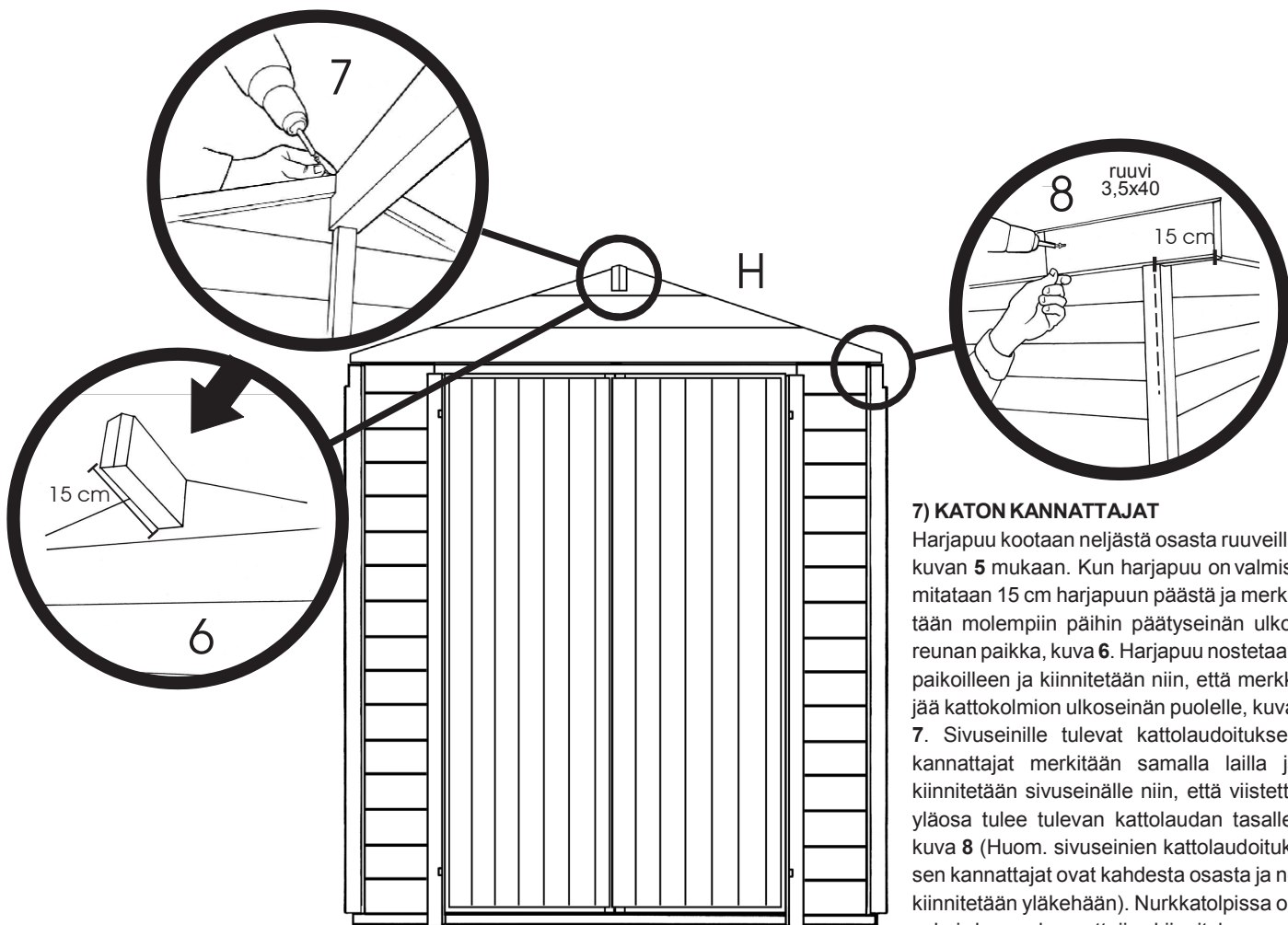
Etuseinän panelit ladotaan paikoilleen (kuva 5), oven karmit (2 kpl) pujotetaan paikoilleen (kuva 6), oven aukon mitta tarkistetaan ylä- ja alapäästä (mitta = 1212 mm), karmi kiinnitetään lattiarakenteisiin metallikulmalla (kuva 7) ja yläkehäpuuhun ruuvilla (kuva 8) (Huom. Oven sivukarmit asennetaan pitempi loveus alas ja saranat ulospäin). Etuseinän panelin korkeus tarkistetaan ja tämän jälkeen kiinnitetään panelit ylhäältä, nostetaan paneli ponttiin ja kiinnitetään alhaalta, kuten sivuseinissä.





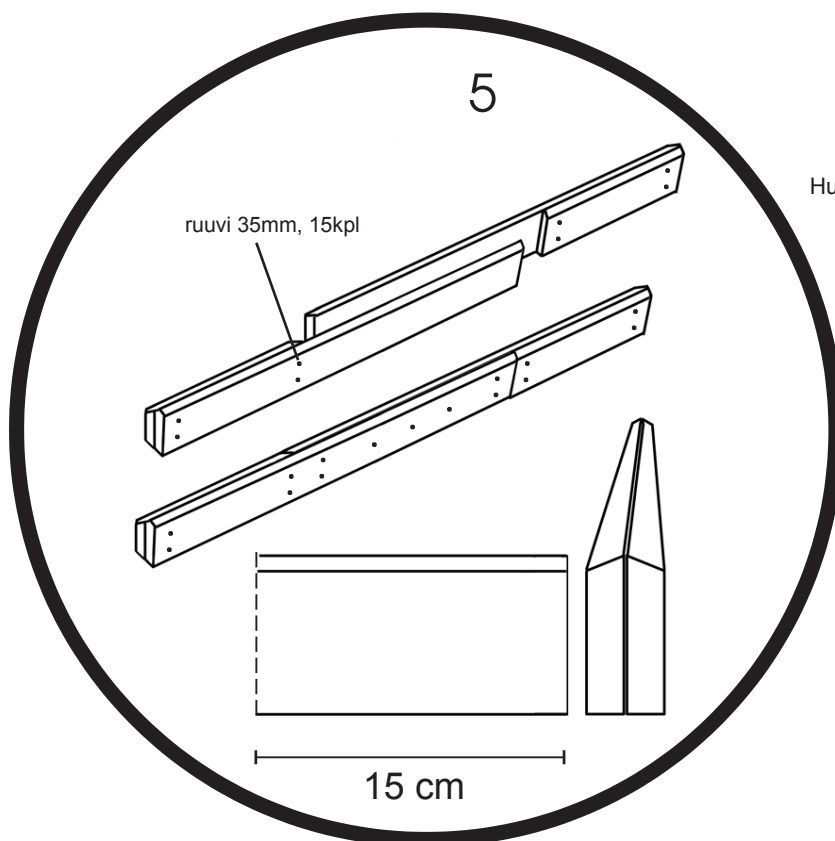
### 6) PÄÄTYKOLMIOT JATUKIRIMAT

Kiinnitä taka- ja sivuseinien tukirimat kuvan **G** mukaisesti (tuettava vastapuolelta naulattaessa). Naulaa jokainen paneli tukirimaan kuva **1**. **Huom. Jos mökin pohja ei ole tasainen, voi tukirima olla liian lyhyt tai pitkä. Mikäli jokin lattian osa on alempana, on tukirima lyhyt, ja jos lattia osa on ylempänä, on tukirima pitkä.** Ennen kuin nostat päätykolmiot paikoilleen, poista ylimmän sivuseinälaudan urosponnista (laudat molemmista päistä) kuvan **2** mukainen pala. Nosta päätykolmiot paikoilleen ja kiinnitä ne yläkehäpuuhun kuvien **3** ja **4** mukaan.



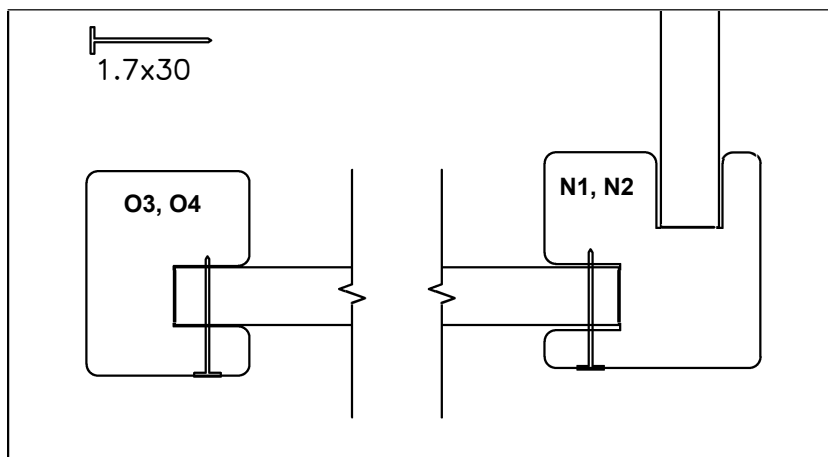
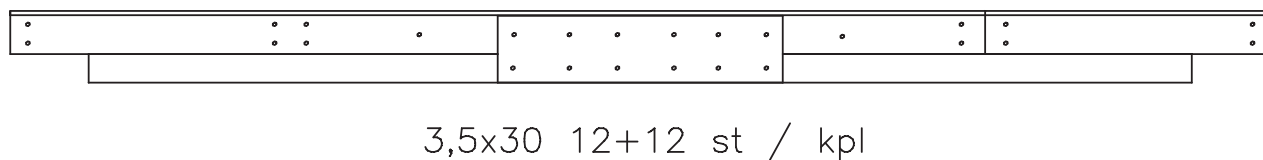
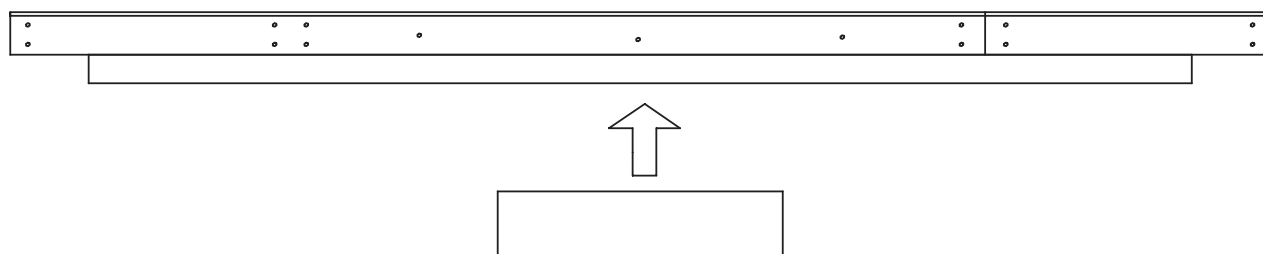
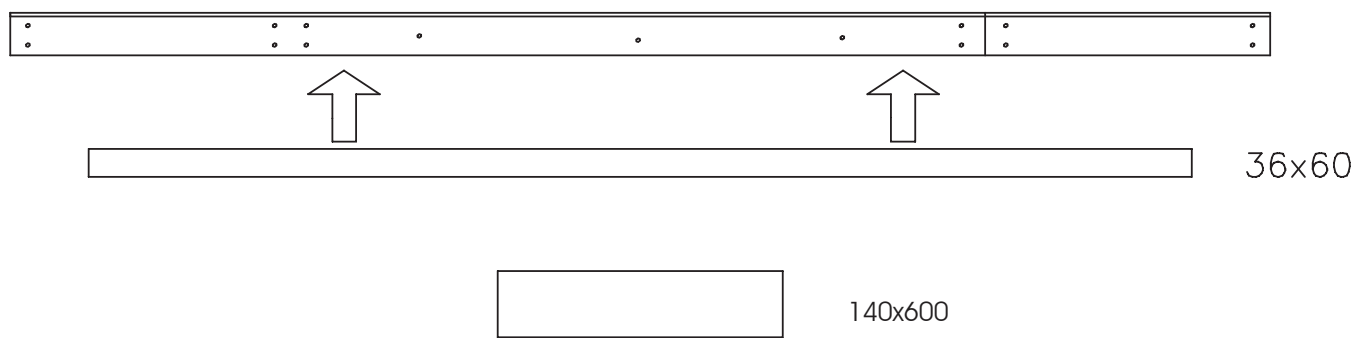
### 7) KATON KANNATTAJAT

Harjapuu kootaan neljästä osasta ruuveilla kuvan 5 mukaan. Kun harjapuu on valmis, mitataan 15 cm harjapuun päästä ja merkitään molempiin päihin päätyseinän ulkoreunan paikka, kuva 6. Harjapuu nostetaan paikoilleen ja kiinnitetään niin, että merkki jää kattokolmion ulkoseinän puolelle, kuva 7. Sivuseinille tulevat kattolaudoituksen kannattajat merkitään samalla lailla ja kiinnitetään sivuseinälle niin, että viistetty yläosa tulee tulevan kattolaudan tasalle, kuva 8 (Huom. sivuseinien kattolaudoituksen kannattajat ovat kahdesta osasta ja ne kiinnitetään yläkehään). Nurkkatolpissa on valmis loveus kannattajien kiinnitykseen.

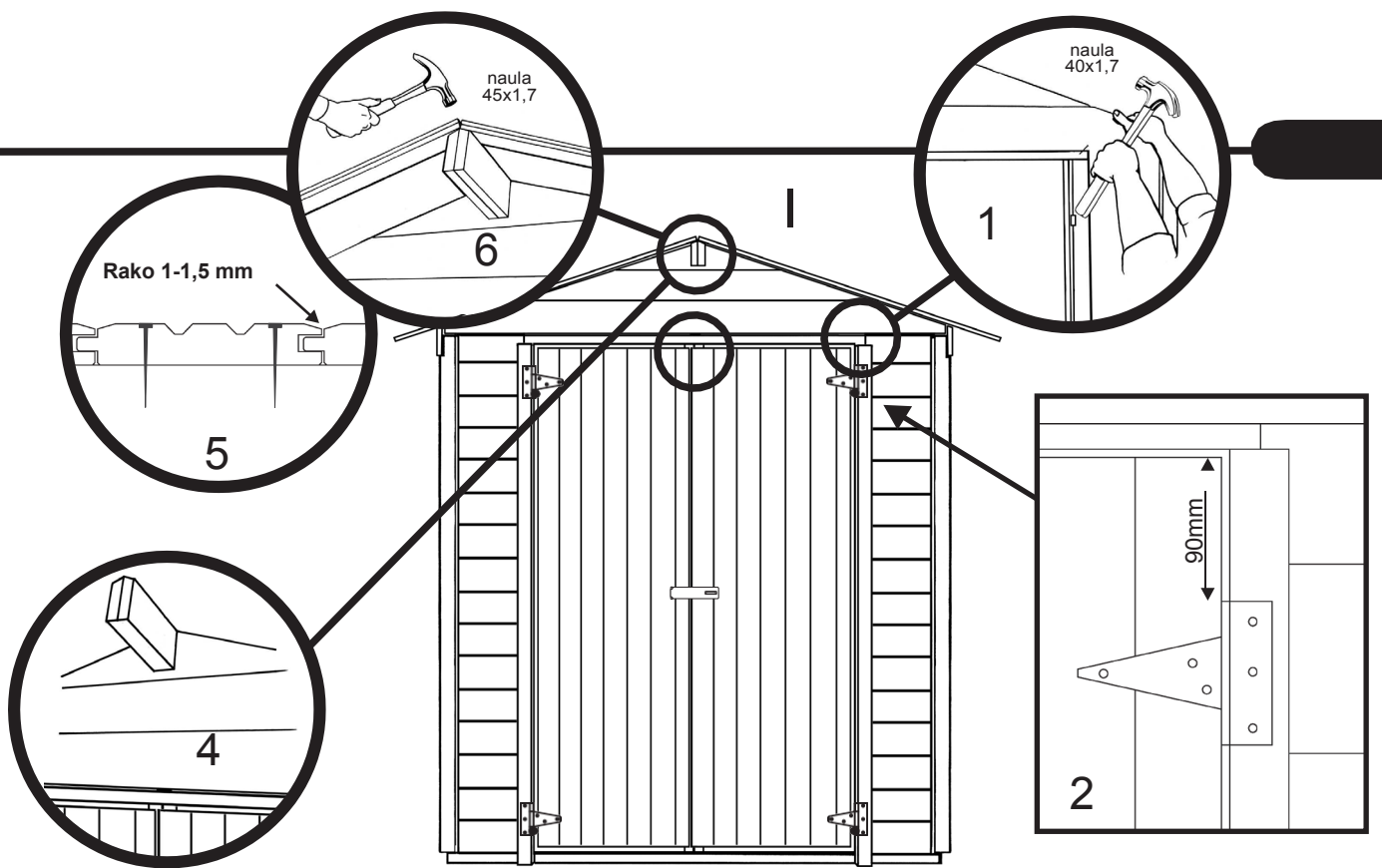


Huom. ks. det. 5.1

Ås / Harjalatt / Harjapuu / Tagåse **det. 5.1**



**Naulaa kaikki etuseinän seinäpaneelit kiinni ovenkarmeihin ja nurkkatolppiin**



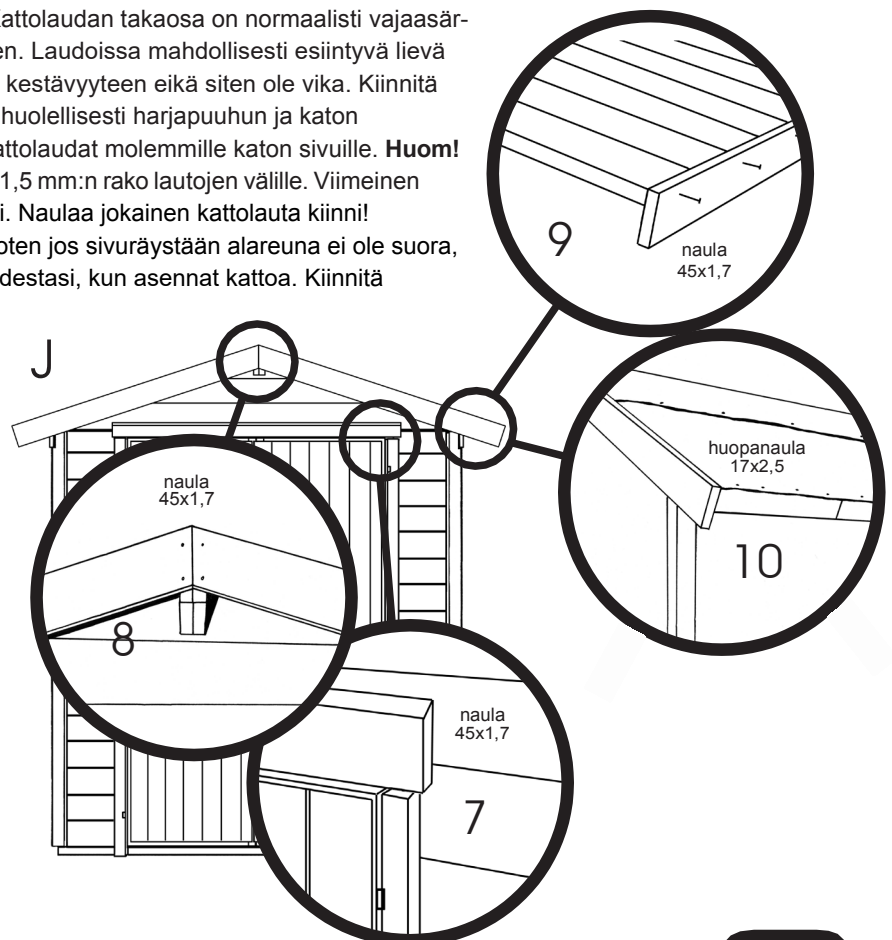
## 8) OVET

Kiinnitä oven yläpuolen rima L2 kolmesta kohtaa paikalleen kuva 1. Ruuvaa saranat ensin oviin (oven takapuolella olevien vinotukien kohtaan, n. 90mm oven ylä- ja alareunasta, kuva 2) ja sitten karmiin (ruuvi 3,5x25mm). Oven ja sivukarmin väliin tulee jäädä 3-4mm rako. Varmista, että ovet ovat suorassa ja samalla korkeudella, kuva 4. Ruuvaa kiväärisalvat ylös ja alas vasemman oven sisäpuolelle ja poraa niitä varten reiät yläkehäpuuhun sekä lattialautaan. Asenna oven lukitussalpa paikalleen. Naulaa oven otsalauta paikalleen, kuva 7.

## 9) KATON KIINNITYS

Aloita katon kiinnitys edestä siten, että kiinnität kattolaudan tasaisempi puoli alaspäin eli viisteet ja urat ylöspäin ja naaraspontti ulospäin, kuva 5. Kattolaudan takaosa on normaalisti vajaasärmäinen ja tämä ei ole vika, vaan kuuluu tuotteeseen. Laudoissa mahdollisesti esiintyvä lievä tukkisinistymä ei vaikuta puun ominaisuuksiin eikä kestävyYTEEN eikä siten ole vika. Kiinnitä ensin molemmille puolille 2 lautaa naulaamalla ne huolellisesti harjapuuhun ja katon kannattajiin, kuva 6. Kiinnitä tämän jälkeen loput kattolaudat molemmille katon sivuille. **Huom!** Puun kosteuselämisen vuoksi kannattaa jättää 1-1,5 mm:n rako lautojen välille. Viimeinen kattolauta sahataan tarpeen mukaan kapeammaksi. Naulaa jokainen kattolauta kiinni! Kattolautojen pituuksisa saattaa olla pieniä eroja, joten jos sivuräystään alareuna ei ole suora, oikaise se sahaamalla. **Huom!** Huolehdi turvallisuudestasi, kun asennat kattoa. Kiinnitä sivuräystäslaudat kuvan 9 mukaan.

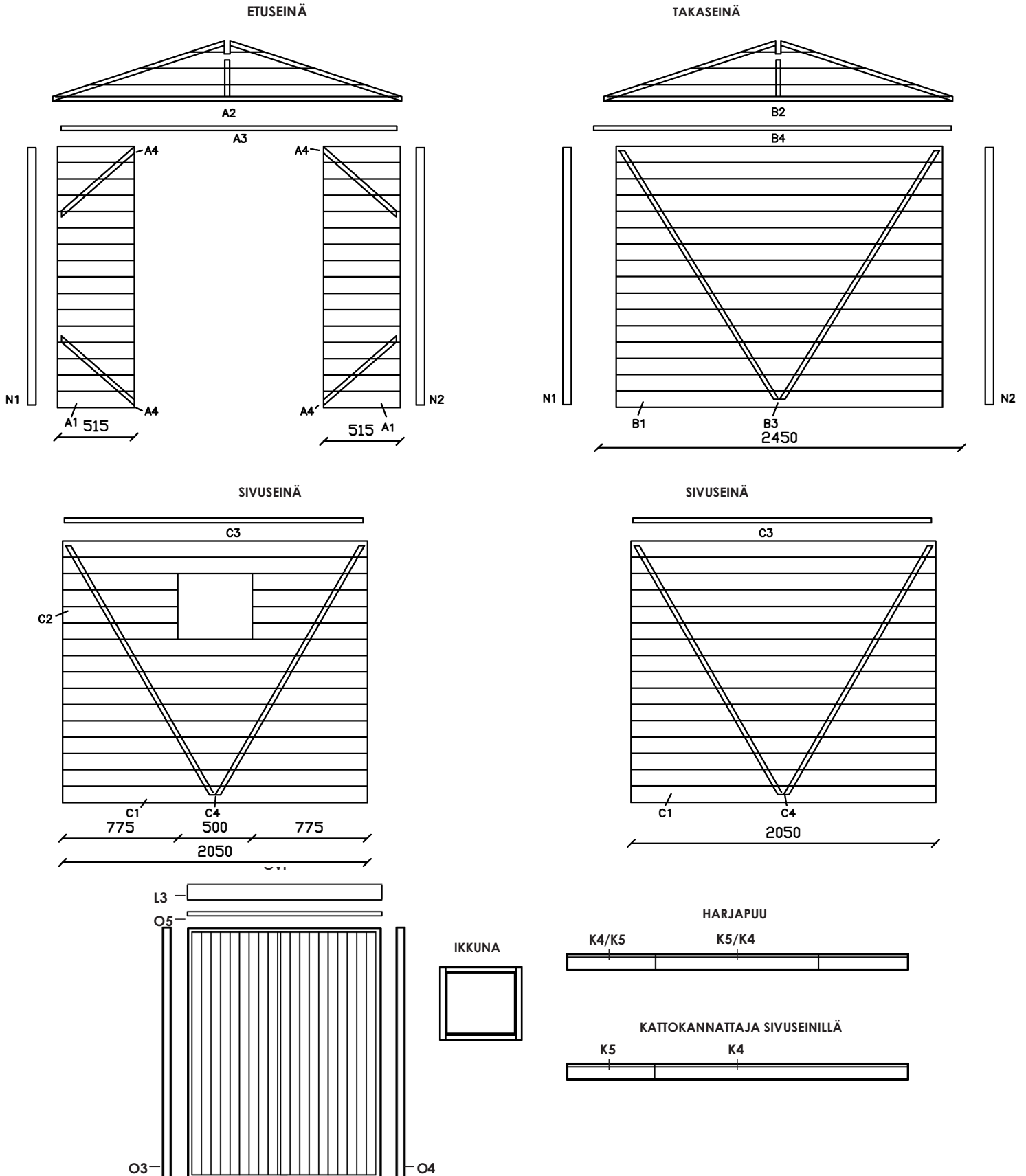
**Huom!** Kattolaudat on peitettävä heti naulaamisen jälkeen. Katto tulee suojata heti katon valmistuttua ja asentaa varsinainen katemateriaali viipymättä. Rakennus on tarkoitettu katettavaksi kevyellä katemateriaalilla. Suosittelemme huopa- tai pelti katetta normaali harjakattoisiin malleihin.





### 10) LOPPUKATSAUS

Tarkista, että olet kiinnittänyt kaikki osat huolella. On hyvä tarkistaa pohjan suoruuksia joka kevät ja alkusyksy. Jos huomaat, että pohja ei ole suora, oikaise se. Näin takaat ovien toimivuuden. Säädä ovien saranointia tarvittaessa.



## 11) PINTAKÄSITTELY, PUUNSUOJAUS JA HOITO

Rakennuksen pintakäsittely on tehtävä viipymättä heti rakennuksen pystytyksen jälkeen sään ja olosuhteiden niin salliessa. Ensimmäinen käsittely on tehtävä homehtumista ja sinistymistä ehkäisevällä värittömällä puunkyllästysaineella eli pohjusteella (kysy neuvoa käsittelyaineen myyjältä). Noudata käsittelyaineen valmistajan ohjeita. Tämän jälkeen tehdään pintakäsittely joko kuultavalla puunsuojalla tai peittävällä maalilla. Paras lopputulos saavutetaan, kun rakennus pintakäsittellään kahteen otteeseen. Ensimmäinen pintakäsittely kannattaa tehdä silloin, kun rakennus on pystytetty ja olosuhteet ovat suotuisat. Toinen käsittely tehdään seuraavana vuonna alkukesästä, kun ilmankosteus on alimmillaan ja puu mahdollisimman kuivaa. Tällöin saadaan peitetyksi mahdolliset kuivumisraidat paneelien saumoissa. Ovet ja ikkunat on käsiteltävä molemmin puolin. Rakennus tulee käsitellä myös sisältä homehtumista ja sinistymistä ehkäisevällä pintakäsittelyaineella, nurkat erityisen huolellisesti. Sekä ulko- että sisäpuolen käsittelyt tulee uusia säännöllisesti käsittelyaineen valmistajan ohjeiden mukaan. Eteläpuoleisen seinän pintakäsittelyn kuntoa kannattaa seurata tarkasti, sillä auringon UV-säteily vaikuttaa siihen voimakkaammin kuin muihin seiniin.

Suojakäsittelystä huolimatta saattaa kosteutta päästä tulemaan rakennuksen sisälle nurkista, oksankohdista, halkeamista ja osien liitoskohdista. Tarvittaessa estä tämä esimerkiksi silikonin avulla.

Ota huomioon, että seinässä olevista oksanlohkeamista suoja-aine saattaa päästä valumaan toiselle puolelle aiheuttaen valumajälkiä. Puun päätypintojen (räystäslautojen päät) kautta vesi pääsee imeytymään puuhun ja rakenteeseen helpoimmin. Käsittele nämä kohdat sen vuoksi erityisen huolellisesti ja riittävän usein, tarvittaessa vuosittain.

Erityisen tärkeää on varmistaa, että ilmanvaihto on kunnossa ja että pohjan tuuletus toimii kunnolla. Suositeltavaa on asentaa tuuletusritilät (ei sisälly toimitukseen) päätykolmioiden yläosaan, jotta ylimääräinen kosteus pääsee rakennuksesta ulos.

Säännöllinen silmämääräinen tarkastus auttaa välttämään vahinkoja ennen kuin ne syntyvät, ja muista, että hoitoon kuuluu mökin säätö tarpeen mukaan.

**Poista katolle kertynyt lumi säännöllisesti. Liian suuri lumikuorma saattaa aiheuttaa sortumisvaaran.**

## 12) MENETTELY, JOS TUOTTEESSA ON VIKA

Kuten ensimmäisessä kappaleessa kehoitettiin, on asiakkaan ensimmäisenä tarkistettava kaikki osat. Mikäli asiakkaalla on huomautettavaa tuotteesta, on hänen välittömästi otettava yhteyttä tuotteen ostopaikkaan ja tehtävä kirjallinen reklamaatio. Mikäli asennustyöt aloitetaan tai niitä jatketaan, on asiakas hyväksynyt tavaran. Merkitkää takuunumero ja vialliset tai puuttuvat osat asennusohjeen osaluetteloon. Takuunumero on paketin molemmilla sivuilla ja pystytysohjeen etu- tai takakannessa. Ilman takuunumeroa ei reklamaatiota voida käsitellä. Selostakaa vika/puute yksityiskohtaisesti erillisessä liitteessä. Mahdollinen kuvamateriaali saattaa nopeuttaa reklamaation käsittelyä. Liittäkää mukaan luotettava selvitys siitä, mistä ja milloin tuote on hankittu (esimerkiksi kopio päivätystä ostokuitista) ja toimittakaa reklamaatio jälleenmyyjälle yhteystietojenne kanssa.

Huomioikaa, että puutteellista reklamaatiota ei käsitellä, vaan se palautetaan asiakkaalle täydennettäväksi. Reklamaation kohteena olevat osat on oltava valmistajan ja jälleenmyyjän tarkistettavissa. Reklamaation ollessa oikeutettu valmistaja vastaa kustannuksista, jotka aiheutuvat uusien osien toimittamisesta kyseiselle jälleenmyyjälle kohtuullisen ajan kuluessa. Valmistaja ja jälleenmyyjä pidättävät oikeuden päättää kaikista reklamaatiota koskevista järjestelyistä. Samoin he pidättävät oikeuden käydä rakennuspaikalla, jos he pitävät sitä tarpeellisena. Valmistaja tai jälleenmyyjä ei ole vastuussa viallisen tai puuttuvan osan aiheuttamista suorista tai välillisistä kuluista tai vahingoista (lukuun ottamatta kuluja, jotka aiheutuvat uusien osien toimittamisesta jälleenmyyjälle). Jos reklamaatio osoittautuu myöhemmin aiheettomaksi, on asiakas velvollinen maksamaan kaikki tästä aiheutuneet kulut.

