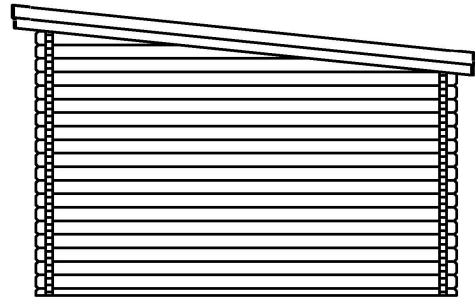
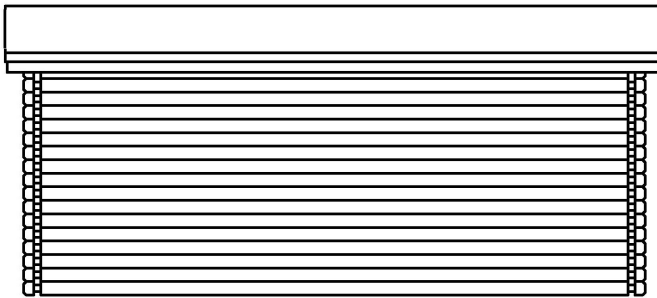
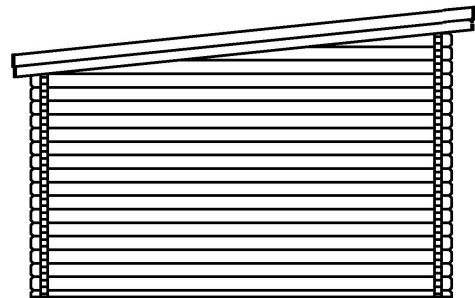
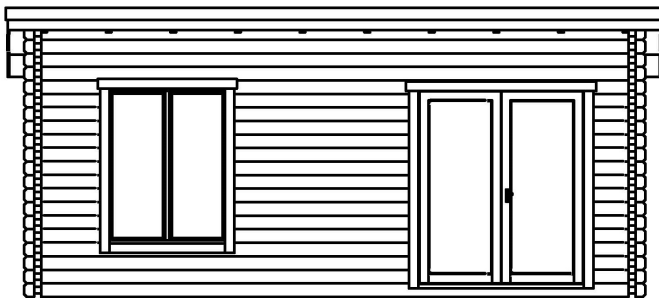


Luoman Koppelo

710-2

Rakentamishoje



Takuunumero:
Garantinummer:
Garantinummer:
Garanti nummer
Warranty number:
Le numéro de garantie:

Pidä numero tallessa.
Behåll numret.
Bewahren Sie die Nummer auf.
Hold nummer.
Keep the number.
Le numéro de garantie.

Luoman Puutuote Oy

Lapuantie 626
61450 Kylänpää

Switchboard +358 6 474 5900
asiakaspalvelu@luoman.fi

www.lillevilla.com

Yleistä

Hyvä asiakas, kiitos että valitsit juuri tämän hirsituotteen. Pyydämme sinua lukemaan pystytysohjeet kokonaisuudessaan ennen pystyttämisen aloittamista. Muista säilyttää ohjeet tulevaisuuden tarpeen varalta.

Tuotteen takuehdot

Ehdot takuun voimassaololle eivät päde mikäli:

Asiakas ei ole noudattanut pystytysohjeita.

Asiakas on muokannut osia.

Pakkausta ei ole säilytetty asianmukaisella tavalla toimituksen jälkeen.

Pystytettyä tuotetta ei ole asianmukaisesti pintakäsitelty välittömästi pystytyksen jälkeen.

Perustusta ei ole tehty ohjeiden mukaan.

Takuu on voimassa jos:

Osassa on valmistusvirhe

Osa ei sovellu sille tarkoitettuun käyttöön.

Osa ei vastaa ennen ostoa annettua informaatiota.

Osa kestää lyhemmän ajan käytössä kuin sen oletetaan kestävän.

Kaikkeen uudisrakentamiseen tarvitaan yleensä rakennus- tai toimenpidelupa. Tarkista asia paikallisilta rakennusvalvontaviranomaisilta ennen rakentamiseen ryhtymistä.

Tavaran vastaanotto ja varastointi

Valmiiksi työstetyt kevythirret ja muut osat on pakattu suojakääreeseen. Jos tuotetta ei pystytetä heti, on sen pitempiaikainen varastointi suositeltavaa sisätiloissa tai muuten hyvin suojattuna. Suojakäärettä ei kannata poistaa. Varastoitava tavara on nostettava reilusti irti maasta maakosteuden siirtymisen estämiseksi. Varastoitavan tavaran alustan on oltava suora.

Kuljetusvaurioista ja puutteista tulee tehdä merkintä rahtikirjaan. Kuormaa purettaessa tarkistetaan, että toimitus täsmää rahtikirjan kanssa. Samalla huomioidaan mahdolliset kuljetusvauriot. Puutteista ja vaurioista tehdään merkintä rahtikirjaan, sekä ilmoitetaan välittömästi toimittajalle.

Pakkaus- ja kuljetusteknisistä syistä hirret ja muu puutavara sijoitetaan paketteihin siten, että saadaan järkevän kokoisia nippuja. Tästä syystä hirret eivät välttämättä ole paketeissa asennusjärjestyksessä.

Mikäli mahdollista, varastoi ikkunat ja ovet sisätiloissa.

Tarkista paketin sisältö osaluettelon avulla, ja ota pikimmiten yhteyttä myyjääsi, mikäli osia puuttuu tai ne ovat viallisia.

Pystytystä aloitettaessa on hyvä lajitella osat aiotun pystytyspaikan lähistölle siten, että ympärille jää riittävästi työskentelytilaa.

Tarkista paketin sisältö

Käytä ohjeen osaluetteloa kirjataksesi puuttuvat tai vaurioituneet osat.

Tarvittaessa ota yhteyttä jälleenmyyjääsi.

Menettely, jos tuotteessa on vika

Mikäli joudut reklamoimaan tuotteesta, ota välittömästi yhteyttä tuotteen myyjään ja tee kirjallinen reklamaatio. Ilmoita myyjälle samalla tuotteen takuunumero, joka löytyy pakkauksesta. Emme voi käsitellä reklamaatiota ilman kyseistä koodia. Mikäli asennustyöt aloitetaan tai niitä jatketaan, on asiakas hyväksynyt tavaran. Valmistaja ja jälleenmyyjä pidättävät oikeuden päättää kaikista reklamaatiota koskevista järjestelyistä. Samoin he pidättävät oikeuden käydä rakennuspaikalla, jos he pitävät sitä tarpeellisena. Valmistaja tai jälleenmyyjä ei ole vastuussa viallisen tai puuttuvan osan aiheuttamista välillisistä kuluista tai vahingoista.

Materiaalimääritykset

Puu on luonnonmateriaalia, joten oksat, oksaryhmät, halkeamat, oksissa olevat hiushalkeamat, pihkaisuus ja kiertyminen ovat puulle ominaisia ja asiaankuuluvia piirteitä. Tämä tarkoittaa, että irronneet oksat tai oksanreiät reunoissa, pihkaviat, oksahalkeamat, kuivumishalkeamat ja hiushalkeamat, jotka eivät vaikuta rakenteeseen, sekä kiertyminen, edellyttäen, että kiertyneet osat ovat yhä käyttökelpoisia, ovat hyväksyttäviä. Höyläysvirheet ja vajaasärmäisyys katto- ja lattialautojen selkäpuolella ovat hyväksyttäviä ilman rajoituksia, jos laudat saadaan kiinnitettyä niin, että viat eivät näy rakennuksen sisälle näkyviin jäävälle puolelle.

Rakennuksen pystytys

Rakentaja vastaa tämän rakennuksen sopivuudesta aiottuun käyttötarkoitukseen. Tämän rakennuksen rakentaminen vaatii ammattitaitoa ja perehtyneisyyttä rakennusta ja rakentamista koskeviin määräyksiin. Rakentajan oletetaan noudattavan hyvää rakennustapaa. Käytä tarvittaessa asiantuntijoita ja rakennusalan ammattilaisia apunasi. Rakentamisohjeet sisältävät osaluettelon, seinäkaaviot ja tarvittavat detaljipiirrokset. Osaan hirsistä on merkitty kynällä salvokseen hirren koodi sen tunnistamisen helpottamiseksi. Kaikissa hirsissä koodia ei ole, ja ne täytyy tunnistaa mitan ja salvosten perusteella. Osassa hirsistä on porauksia tuotantoteknisistä syistä, vaikka niitä ei tarvittaisikaan.

Perustukset

Rakennuksen perustuksen tulee olla routimaton ja painumaton. Perustustapoja on monia, ja perustukset tulee tehdä perustusolosuhteiden mukaan. Käytä asiantuntijaa apuna valittaessa ja suunniteltaessa perustustapaa. Perustuksista tulee tehdä erillinen suunnitelma tarvittaessa. Rakennus tulee kiinnittää perustuksiin. Huomioi, että seinät tulevat piirustusten mukaan noin 5 mm sokkelipinnan ulkopuolelle.

Ohjeiden mukana tulee mittapiirros pilariperustusta varten.

Hirsikehikko

Rakenteiden painuminen kuuluu luonnollisena osana hirsirakentamiseen, joten se huomioidaan rakenteita suunniteltaessa ja pystytettäessä. Kevyiden runkorakenteisten väliseinien, portaiden, kalusteiden ja pilarien liittämisen hirsirakenteisiin on otettava huomioon hirsirakenteen painuminen. Painumattomat rakenteet varustetaan painumavaroilla ja kantavat rakenteet kierrejaloilla. Hirsien nimellinen hyötykorkeus on 135mm. Osa puutavarasta toimitetaan lankeavana mittana, ja nämä on työmaalla katkaistava oikeaan mittaan. Näitä voivat olla esimerkiksi katto-, räystä- ja vuorilaudat. Huomioi näissä oikeat jatkospaikat. Näin toimitetut osat on merkitty osaluetteloon.

Lattialaudat ovat ns. vientikuivattua puutavaraa, ja kuivissa olosuhteissa niiden saumoihin muodostuu rako.

Hirret ja puutavara eivät saa päästä kastumaan rakentamisen aikana. Jos rakentaminen keskeytyy, suojaa rakennus ja muut osat tarvittaessa.

Huolehdi rakentamisen aikaisista väliaikaisista tuennoista.

Hirsien jatkaminen

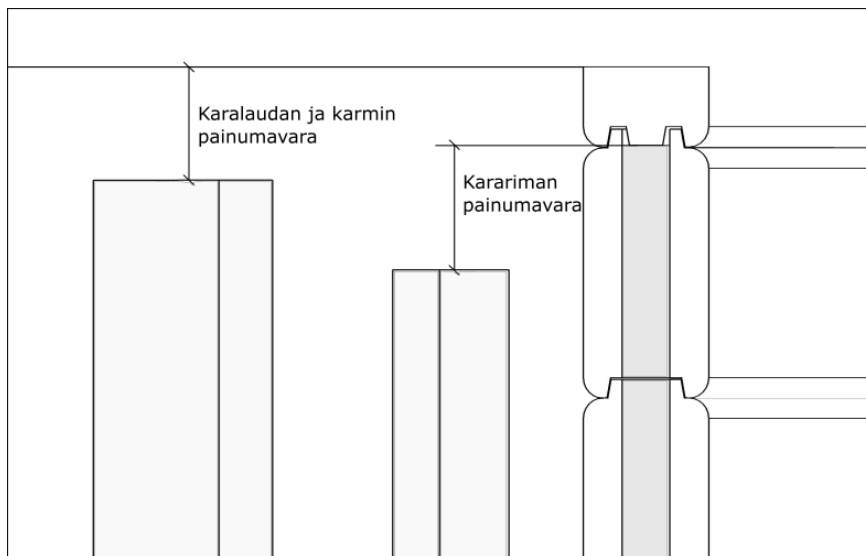
Pitkillä seinillä on välttämätöntä tehdä jatkoksia hirsien välille. Jatkoskohta pyritään sijoittamaan risteävien nurkkien kohdalle. Jatkos tehdään pienellä naulauslevyllä ja ruuveilla salvoksen kohtaan. Huolellisesti tehtynä jatkokset eivät heikennä seinärakennetta.

Ovet ja ikkunat

Rakennukseen voidaan pääsääntöisesti lisätä ovia ja ikkunoita tai muuttaa niiden paikkaa. Ota yhteyttä myyjään.

Karapuu ja tiiviste

Karapuiden tarkoitus on jäykistää seinää aukkojen kohdalla, ja ne toimivat samalla ovien ja ikkunoiden kiinnityspintoina. Karapuu kootaan työmaalla kararimasta, joka asetetaan hirsien päiden uraan, sekä karalaudasta, joka kiinnitetään ruuveilla kararimaan. Karapuu mahdollistavat seinän painumisen, minkä vuoksi on tärkeää jättää riittävä painumavara karariman ja karalaudan päälle. Huomaa, että karariman uraa ei ole lovetuissa hirsissä ja että riman pituus on lyhyempi kuin karalaudan pituus. Karariman uraa voi joutua työmaalla työstämään sopivaksi.



Ovet ja ikkunat kiinnitetään karmien läpi ruuveilla karapuihin. Ruuvit eivät saa osua hirsiiin, koska ne estävät rakenteen painumisen.

Käytä painumisen sallivaa eristettä. Polyuretaanivaahtoa ei saa käyttää!

Varaosahirsi

Toimituksen mukana on yksi varaosahirsi. Hirsi on tarkoitettu varahirreksi, mikäli jossakin hirsistä on työstövirhe tai hirsi on muuten vahingoittunut tai väärän mittainen. Varaosahirsi katkaistaan oikeaan mittaansa työmaalla. Tarvittaessa varahirteen tehdään myös salvos työmaalla. Hirrestä voidaan tehdä useampi varaosa.

Huomioitavaa!

Salvoksen työstö suoritetaan käsisahalla ja esimerkiksi taltalla. Ota mitat ja mallia valmiista salvoksesta.

Sauna

Rakennettaessa sauna täytyy rakentajan ottaa huomioon saunatulisiijoihin ja hormeihin kohdistuvat määräykset. Rakenteissa ei ole otettu huomioon saunan kiukaan ja hormin vaatimuksia. Saunatilan riittävästä tuuletuksesta tulee huolehtia. Ulkoseiniin voidaan tehdä tuuletuksen vaatimia reikiä tuuletusventtiileitä varten.

Saunatiloissa tulee kiinnittää erityistä huomiota lattialautojen pintakäsittelyyn.

Lisäeristys

Toimitukseen ei kuulu lämmöneristeitä. Lämmöneristeitä käytettäessä noudata niitä koskevia ohjeita ja määräyksiä. Erityisesti huolehdi höyrynsulusta ja riittävästä tuuletuksesta, jos sellaisia vaaditaan.

Pintakäsittely

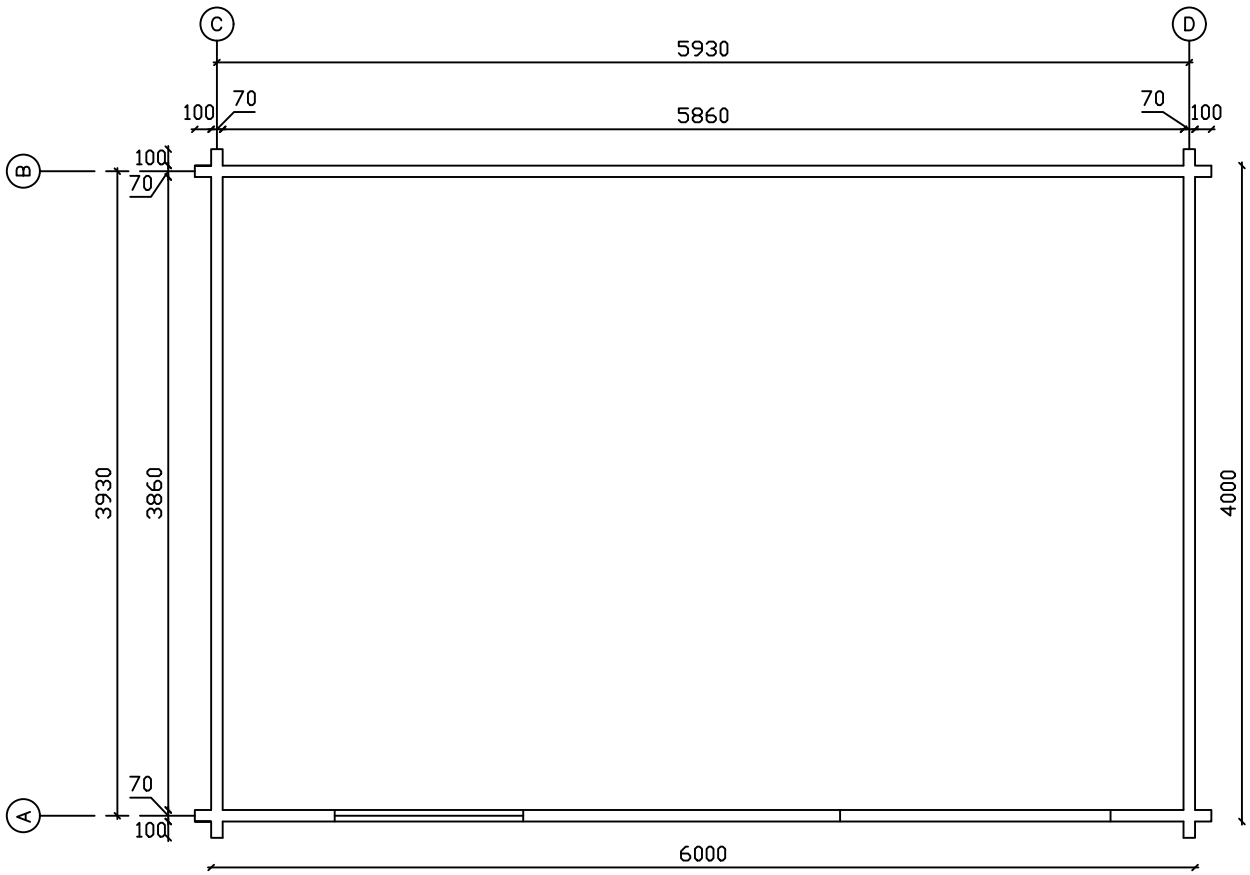
Luoman-tuotepaketeissa oleva materiaali on pintakäsittelemätöntä. Rakennuksen ja sen osien pintakäsittely on tehtävä viipymättä heti rakennuksen pystytyksen jälkeen sään ja olosuhteiden niin salliessa. Rakennuksen sisäosat on myös käsiteltävä. Ensimmäinen käsittely on tehtävä homehtumista ja sinistymistä ehkäisevällä värittömällä puunkyllästysaineella. Käytä hirsipintojen käsittelyyn vain hirsipinnoille tarkoitettuja tuotteita. Kysy ohjeita pintakäsittelyyn soveltuvista tuotteista niiden myyjiltä.

Niin käsittelemättömille kuin käsitellyillekin puupinnoille muodostuu joissakin olosuhteissa helposti pientä mustaa tai harmaata homepilkkua. Homepilkkua ei ole puulle haitallista eikä puussa oleva vika. Ongelma on esteettinen, ja yleensä home on poispestävissä kuin lika. Pilkkut voi myös hioa puusta pois ennen puun pintakäsittelyä.

Huoltotoimet

Mökin turvallinen ja pitkäikäinen käyttö edellyttää osien kiinnityksen ja kunnan säännöllistä tarkistamista ja tarvittaessa huoltamista (erityisesti kattorakenteet, katemateriaali, ovet ja ikkunat, mökin kiinnitys perustuksiin, myrskyvarmistus, pintakäsittely). Tarkistamisen ja huollon laiminlyönti voi vahingoittaa rakennusta tai aiheuttaa mökin käyttäjälle turvallisuusriskin.

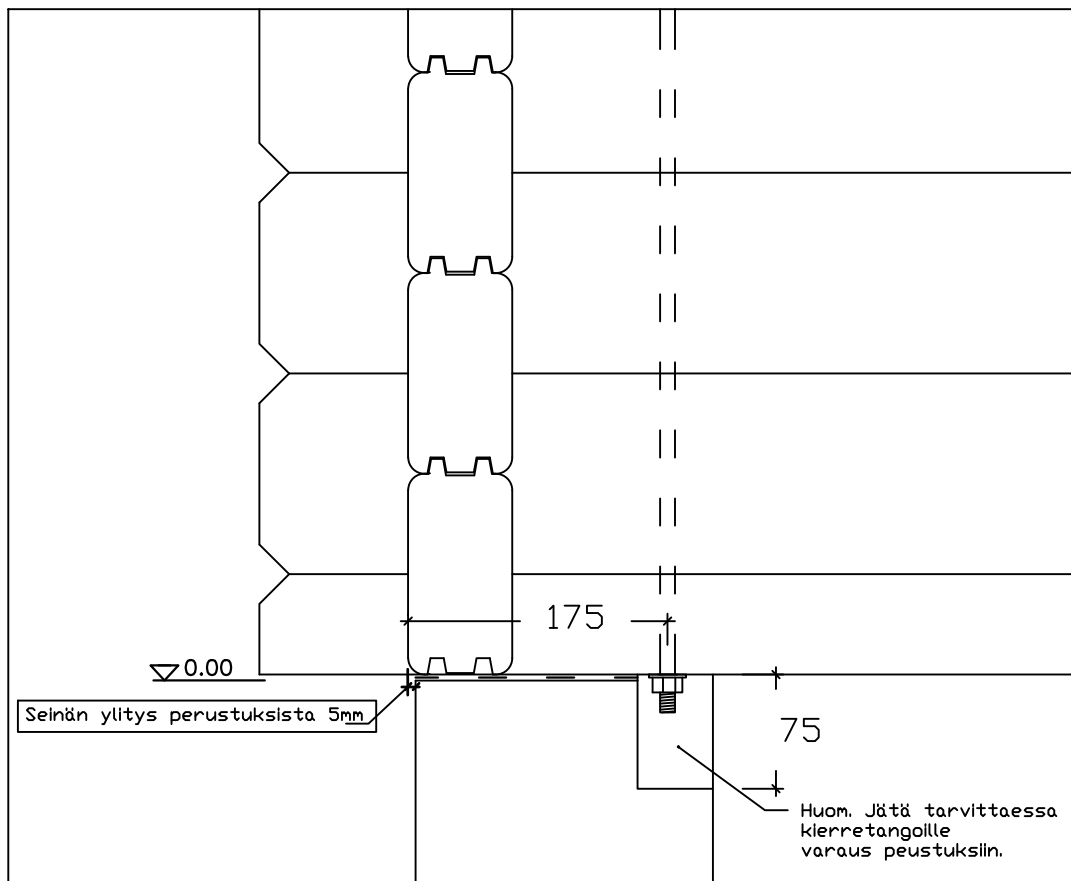
Pintakäsittelyn kunnan säännöllinen tarkistaminen ja tarvittaessa uusiminen on tärkeää. Seuraa erityisesti ovien ja ikkunoiden ja niiden karmien alaosa, puun päätypintoja ja kovalle kulutukselle joutuvia osia. Tarkista ovien ja ikkunoiden toimivuus ja säädä saranoita tarvittaessa. Tarkista myös ovien ja ikkunoiden silikonisaumojen kunto ja uusi ne tarvittaessa. Erityisen tärkeää on varmistaa, että ilmanvaihto on kunnossa ja että pohjan tuuletus toimii kunnolla.



Luoman Puutuote Oy
www.lillevilla.com



proj.	pvm./date
Luoman 710-2 Koppelo	
sisältö/description	mittakaava/scale
kehikon mitat	ei mittakaavassa



Luoman Puutuote Oy
www.lillevilla.com



proj.

pvm./date

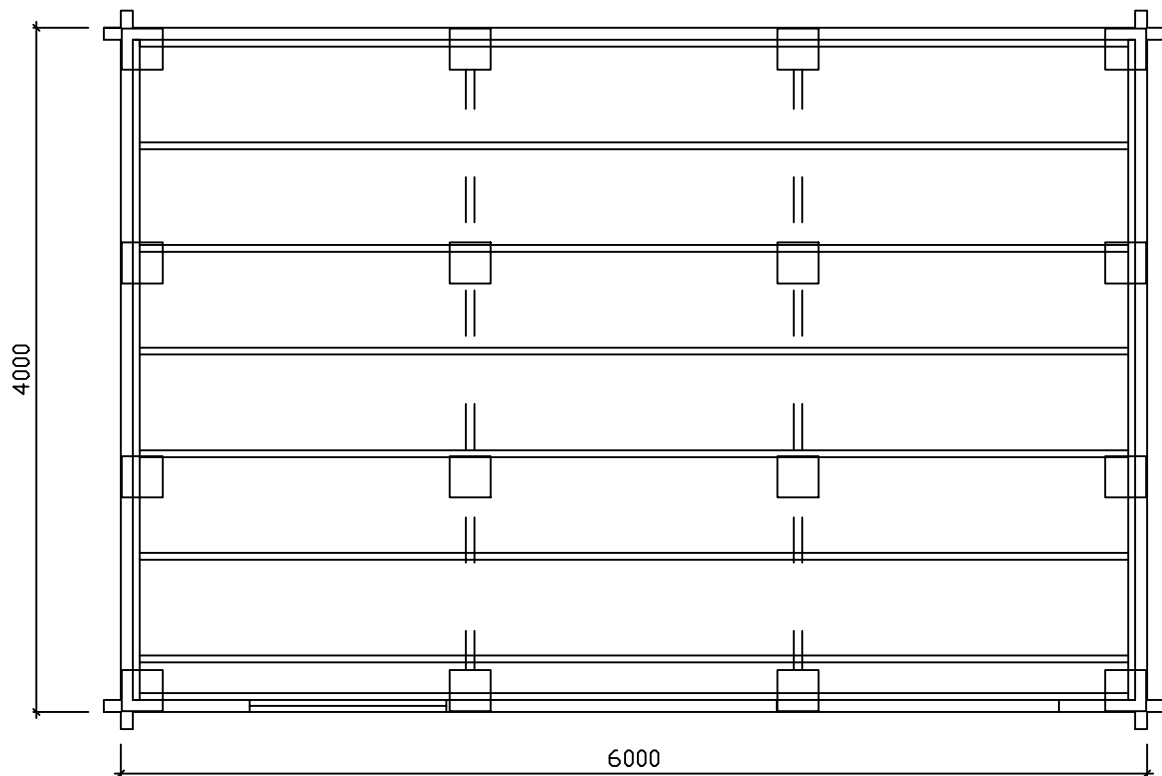
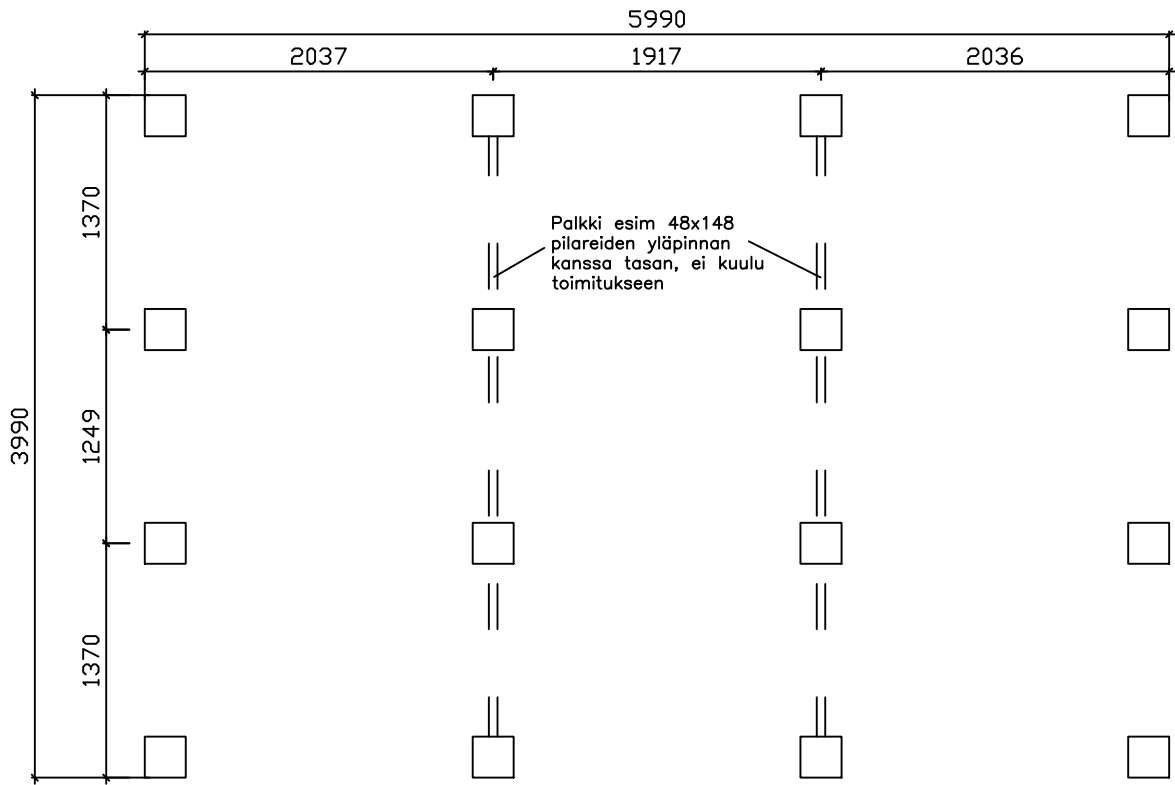
Luoman 710-2 Koppelo

sisältö/description

mittakaava/scale

kehikon ylitys, varaus

ei mittakaavassa



Luoman Puutuote Oy
www.lillevilla.com



proj.
 Luoman 710-2 Koppelo

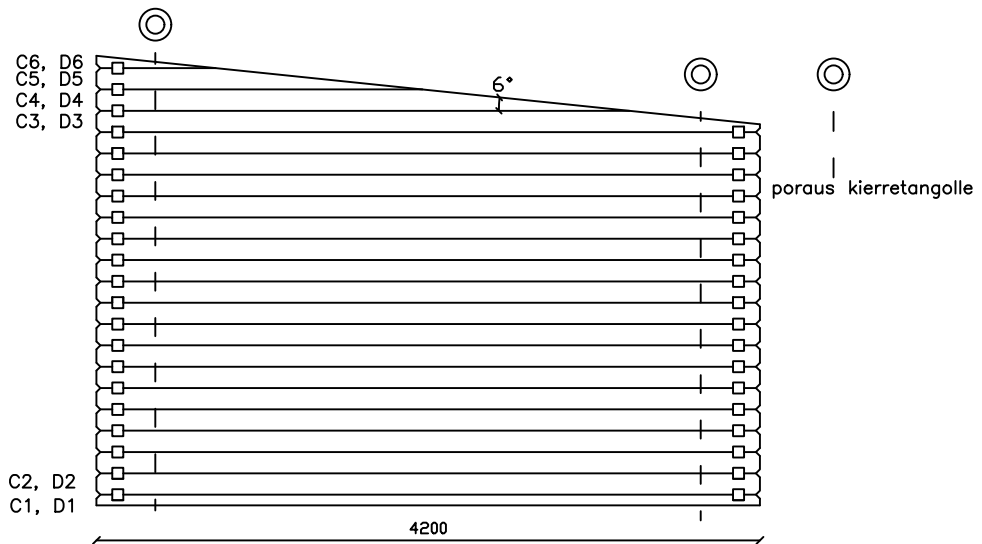
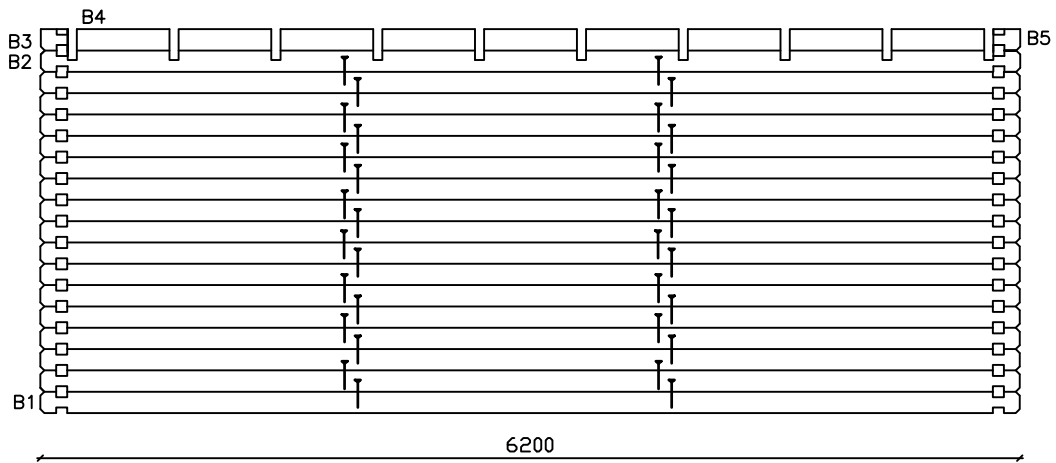
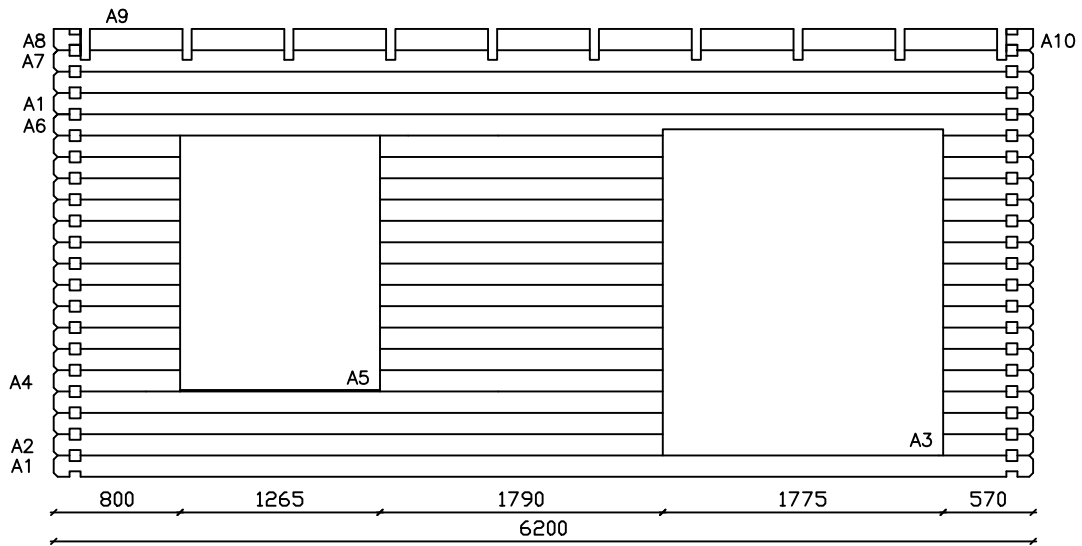
pvm./date

sisältö/description

mittakaava/scale

pilariperustus

ei mittakaavassa



Luoman Puutuote Oy
www.lillevilla.com



proj.

Luoman 710-2 Koppelo

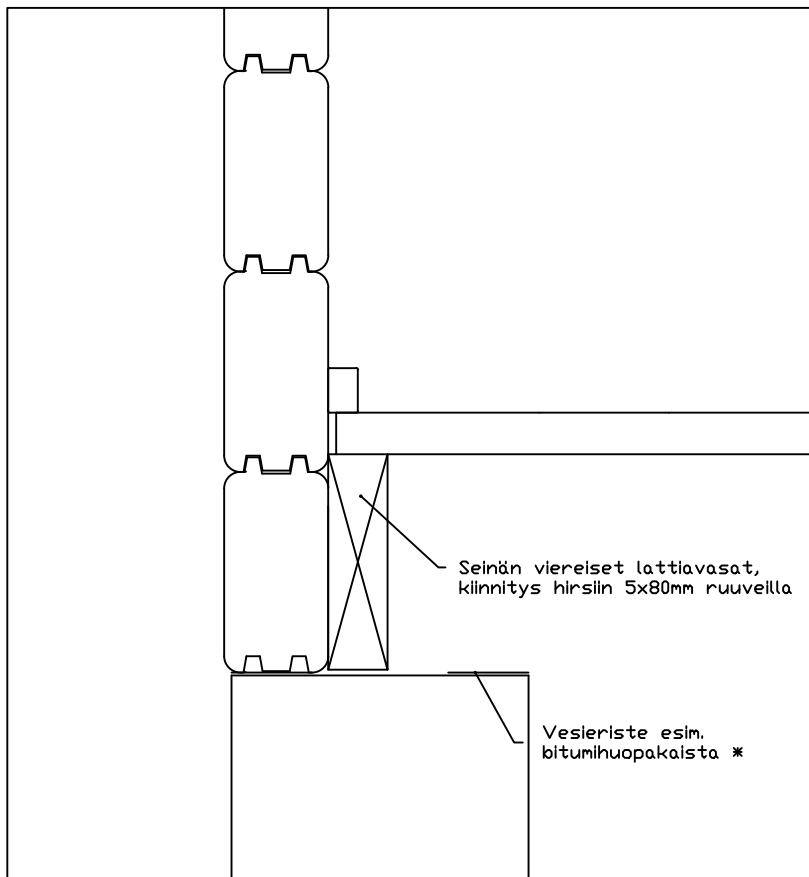
sisältö/description

hirsikaavio

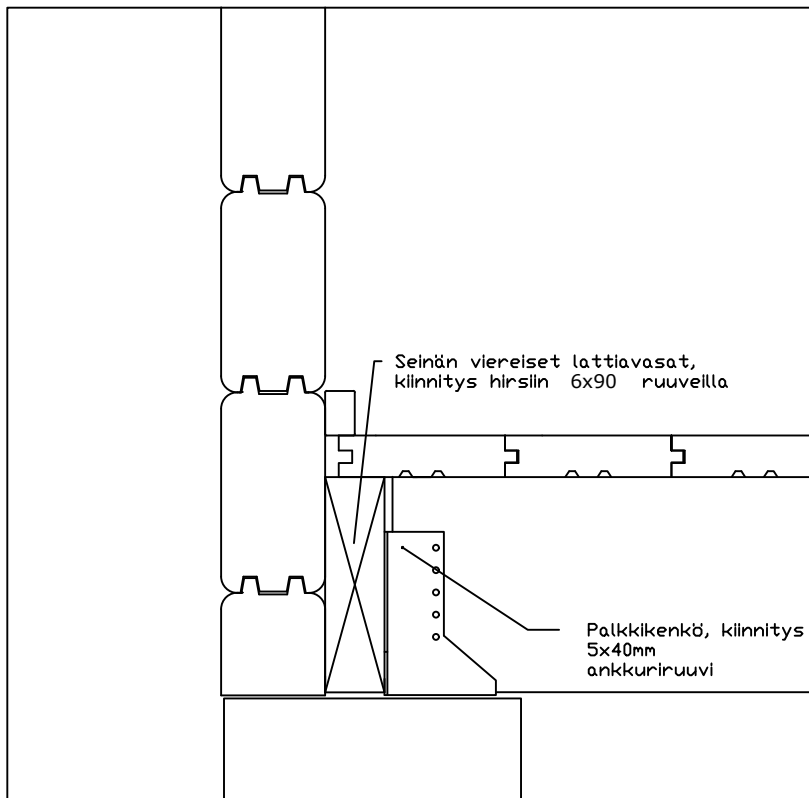
pvm./date

mittakaava/scale

ei mittakaavassa



* ei kuulu toimitukseen



Luoman Puutuote Oy
www.lillevilla.com



proj.

Luoman 710-2 Koppelo

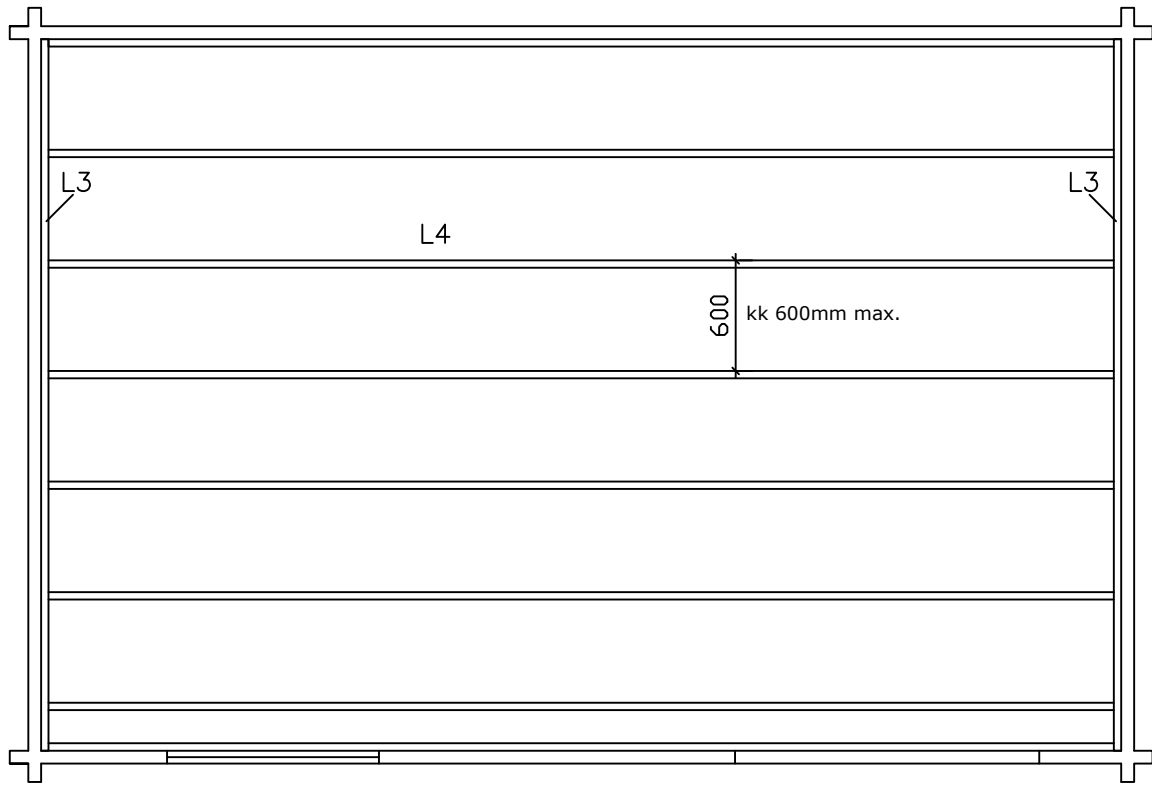
pvm./date

sisältö/description

leikkauskuva, lattia

mittakaava/scale

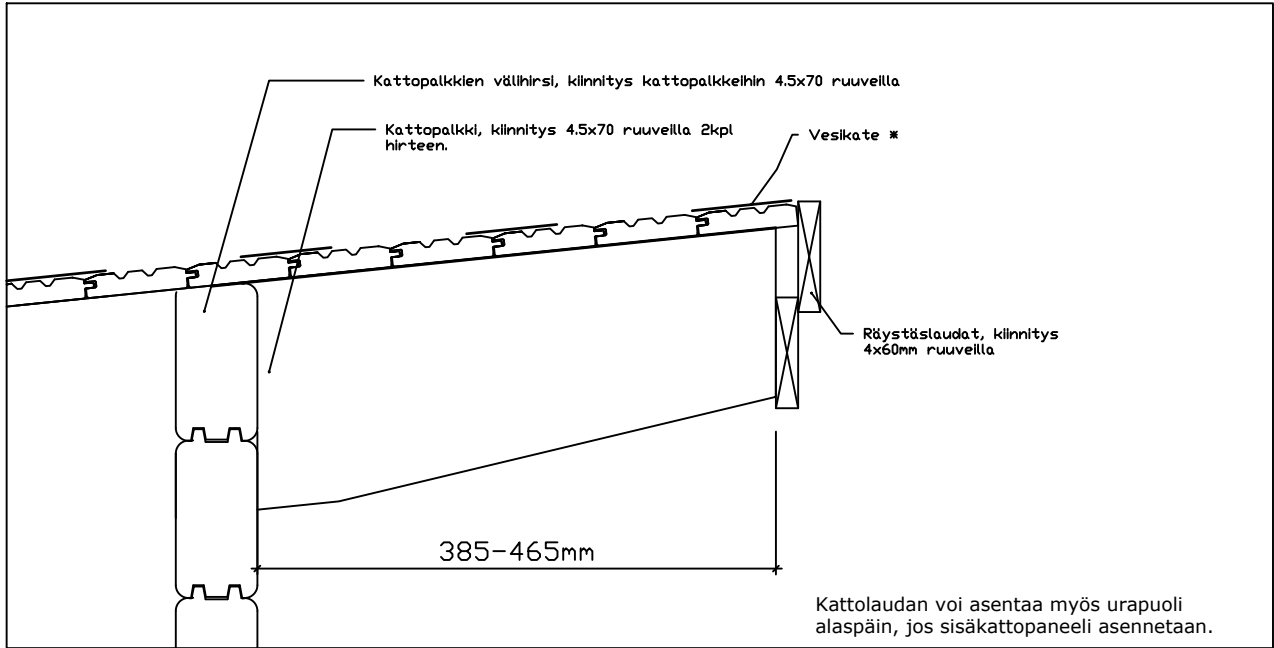
ei mittakaavassa



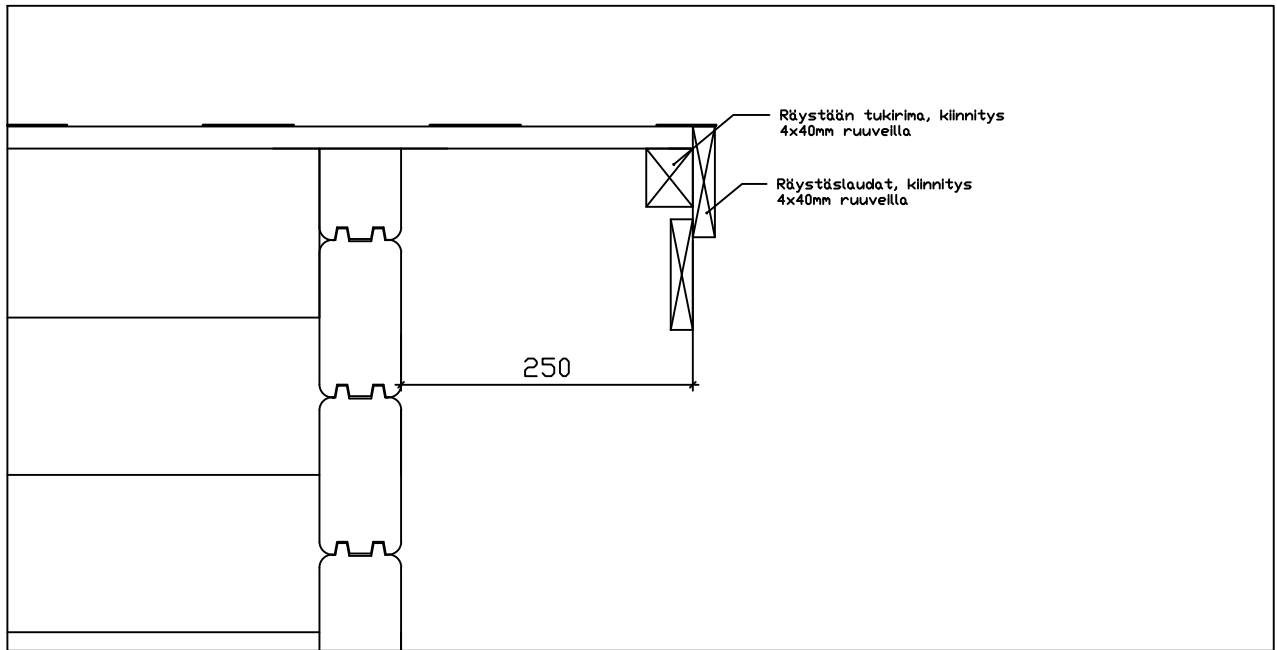
Luoman Puutuote Oy
www.lillevilla.com



proj.	pvm./date
Luoman 710-2 Koppelo	
sisältö/description	mittakaava/scale
lattiapalkit	ei mittakaavassa



* ei sisälly toimitukseen



Luoman Puutuote Oy
www.lillevilla.com



proj.
 Luoman 710-2 Koppelo

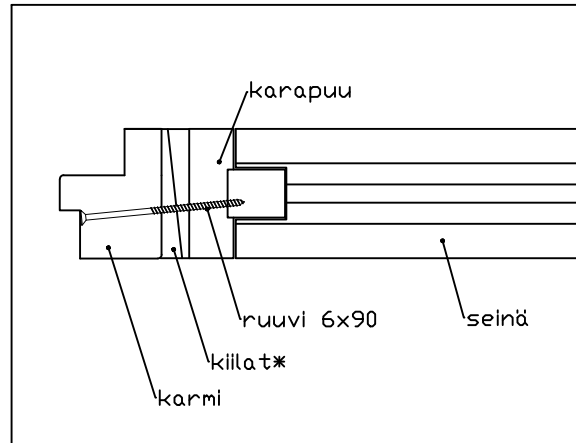
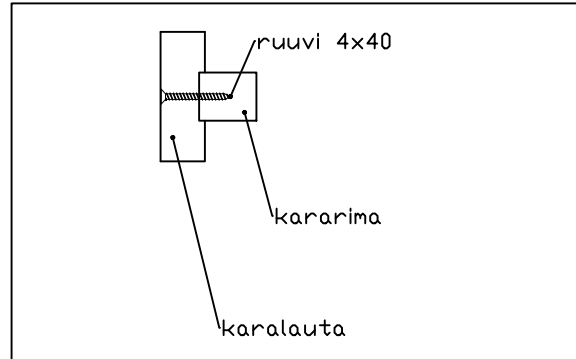
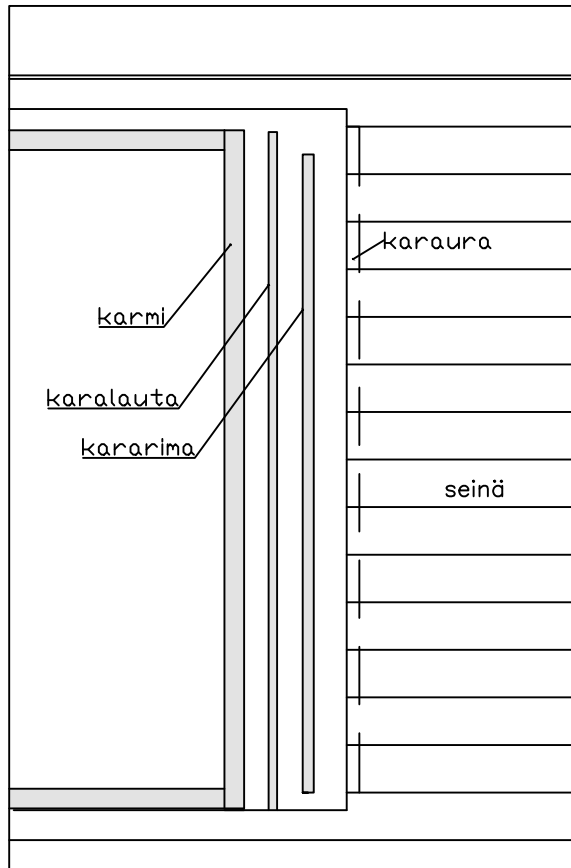
pvm./date

sisältö/description

mittakaava/scale

räystäät

ei mittakaavassa



Karalaudasta ja kararimasta kootaan karapuu.
 Katkaise karalauta ja kararima oikeaan mittaan.
 Karalaudan mitta on karmin mitta.
 Karariman mitta on karauran mitta miinus painumavara.
 Asenna kararima uraansa ja kiinnitä karalauta kararimaan 4x40 ruuveilla noin 30cm välein.
 Asenna karapuu paikalleen ja kiinnitä karalauta vain alimpaaseen hirtehen.
 Asenna karmi tai kokonainen ikkuna kiilojen avulla aukkoon ja kiinnitä 6x90 ruuveilla karapuuhan.
 Ruuvi ei saa osua hirsiin. Tilkitse raot ja asenna vuorilaudat.

Luoman Puutuote Oy
www.lillevilla.com



proj.	pvm./date
Luoman 710-2 Koppelo	
sisältö/description	mittakaava/scale
karapuiden asennus	ei mittakaavassa

Ikkunan asentaminen

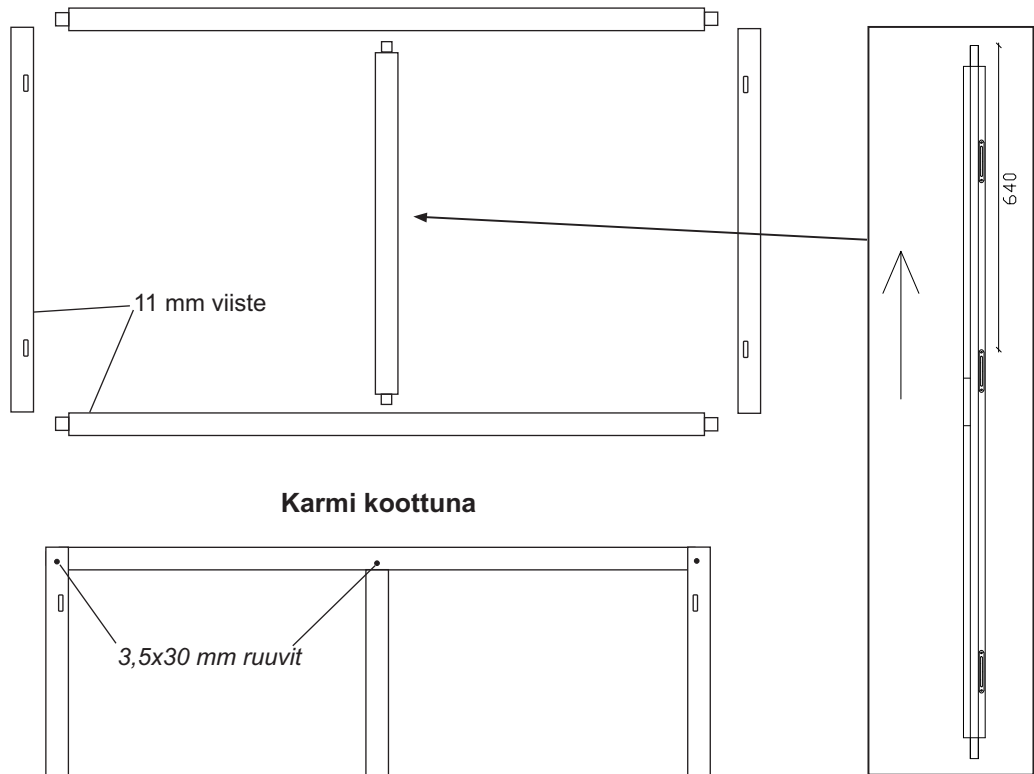
Karmit on koottava paikan päällä. Karmi koostuu 5 osasta. Kokoa karmi ohjeiden mukaisesti, 11 mm huullos tulee kohti keskustaa, ja 18 mm huullos kohti seinää ja saranat ulkopuolelle. Kokoa karmi liimaamalla sekä 3,5 x 30 ruuveilla (esiporaa 3 mm terällä).

Huom! Ikkunoita voi tarvittaessa säätää pyörittämällä saranoita ja karmia sisään- tai ulospäin.

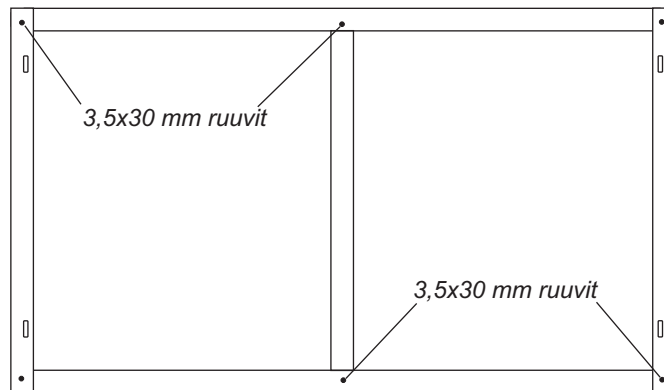
Nosta karmi ja ikkuna paikoilleen ja varmista, ettei ne pääse putoamaan paikoiltaan. Tarkista myös että ikkuna aukeaa ongelmitta. Tee mainitut säädöt tarvittaessa.

Karmin osat 5 kpl

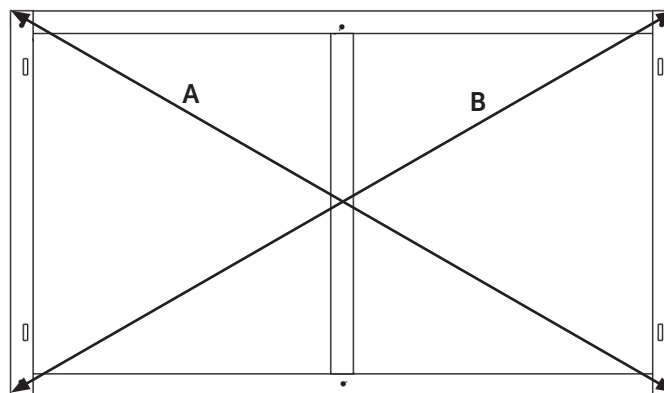
Ulkopuolelta



Karmi koottuna



A=B



Luoman Puutuote Oy
www.lillevilla.com

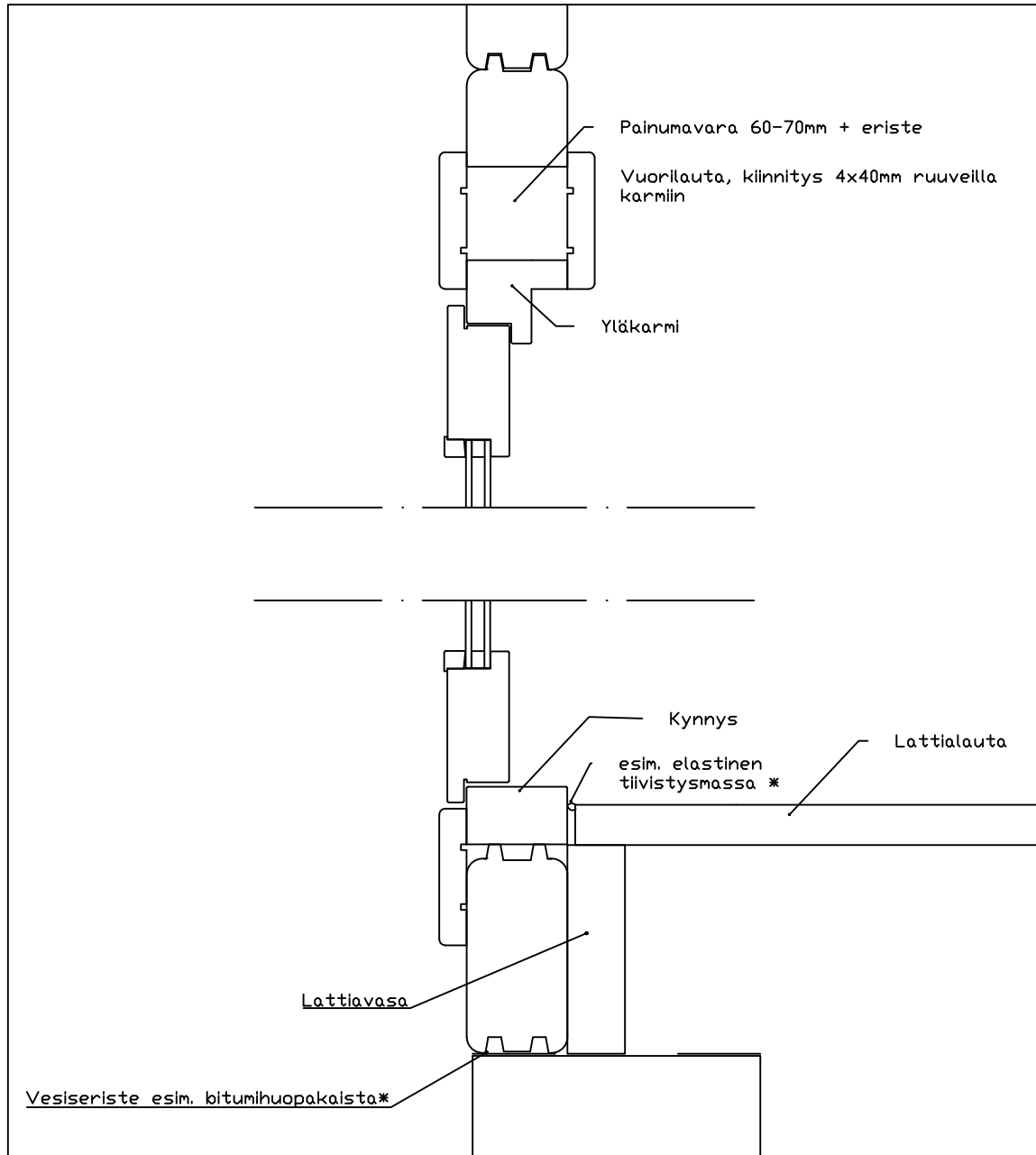


proj.
Luoman 710-2 Koppelo

pvm./date

sisältö/description
ikkunan karmit

mittakaava/scale
ei mittakaavassa

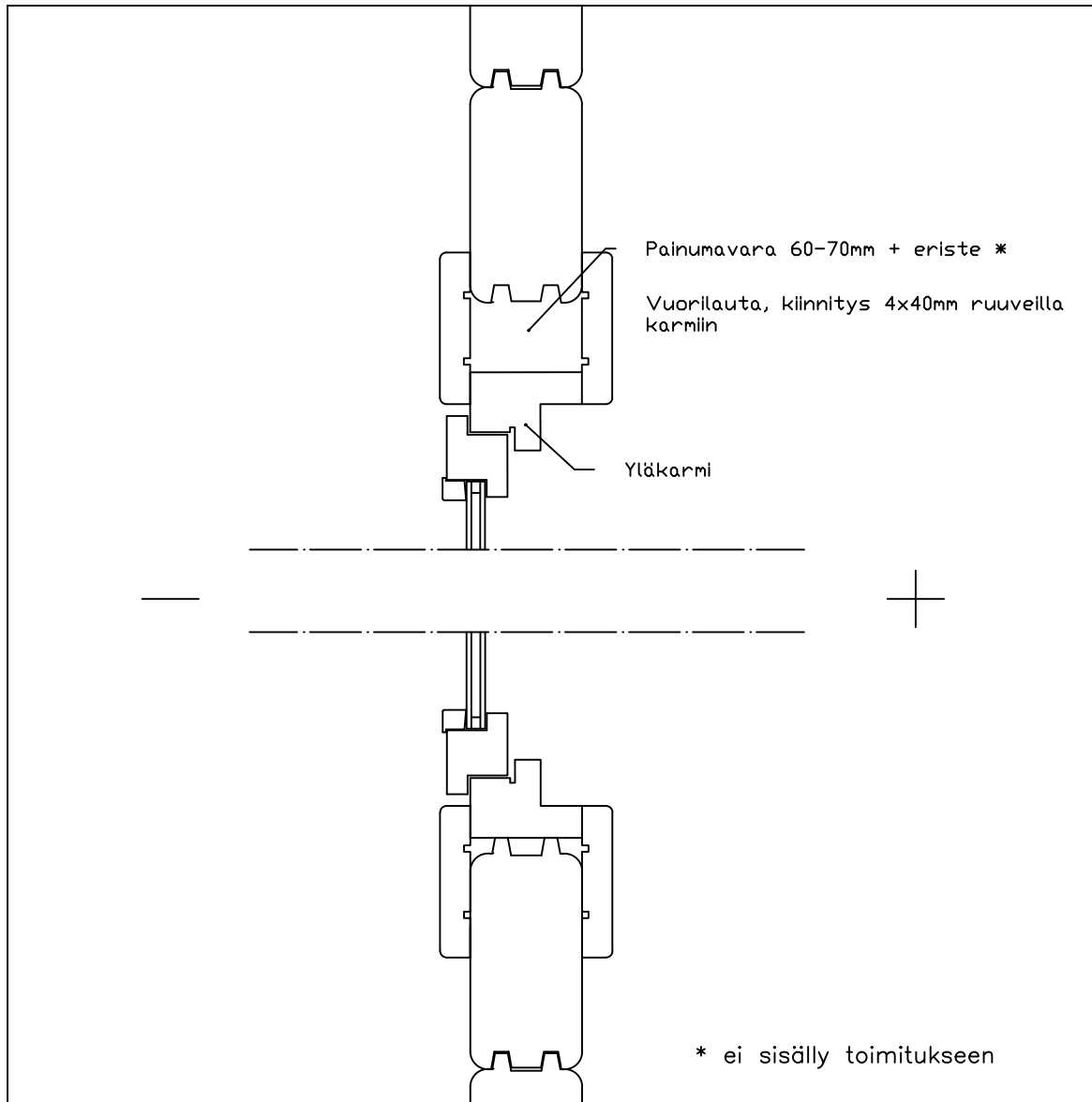


* ei sisälly toimitukseen

Luoman Puutuote Oy
www.lillevilla.com



proj.	pvm./date
Luoman 710-2 Koppelo	
sisältö/description	mittakaava/scale
leikkauskuva, ulko-ovi	ei mittakaavassa



Luoman Puutuote Oy
www.lillevilla.com



proj.

pvm./date

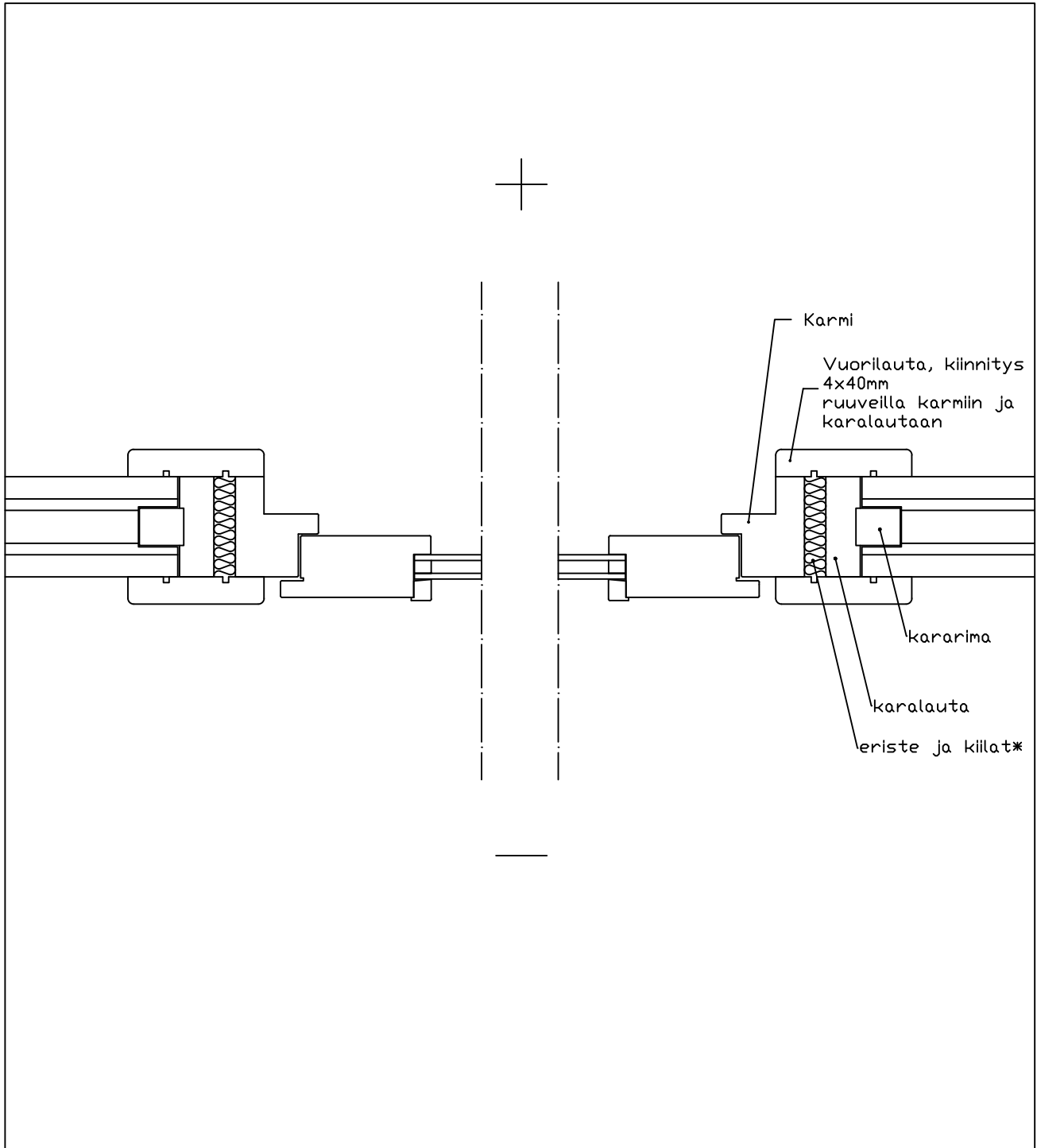
Luoman 710-2 Koppelo

sisältö/description

mittakaava/scale

leikkauskuva, ikkuna

ei mittakaavassa



Luoman Puutuote Oy
www.lillevilla.com



proj.

Luoman 710-2 Koppelo

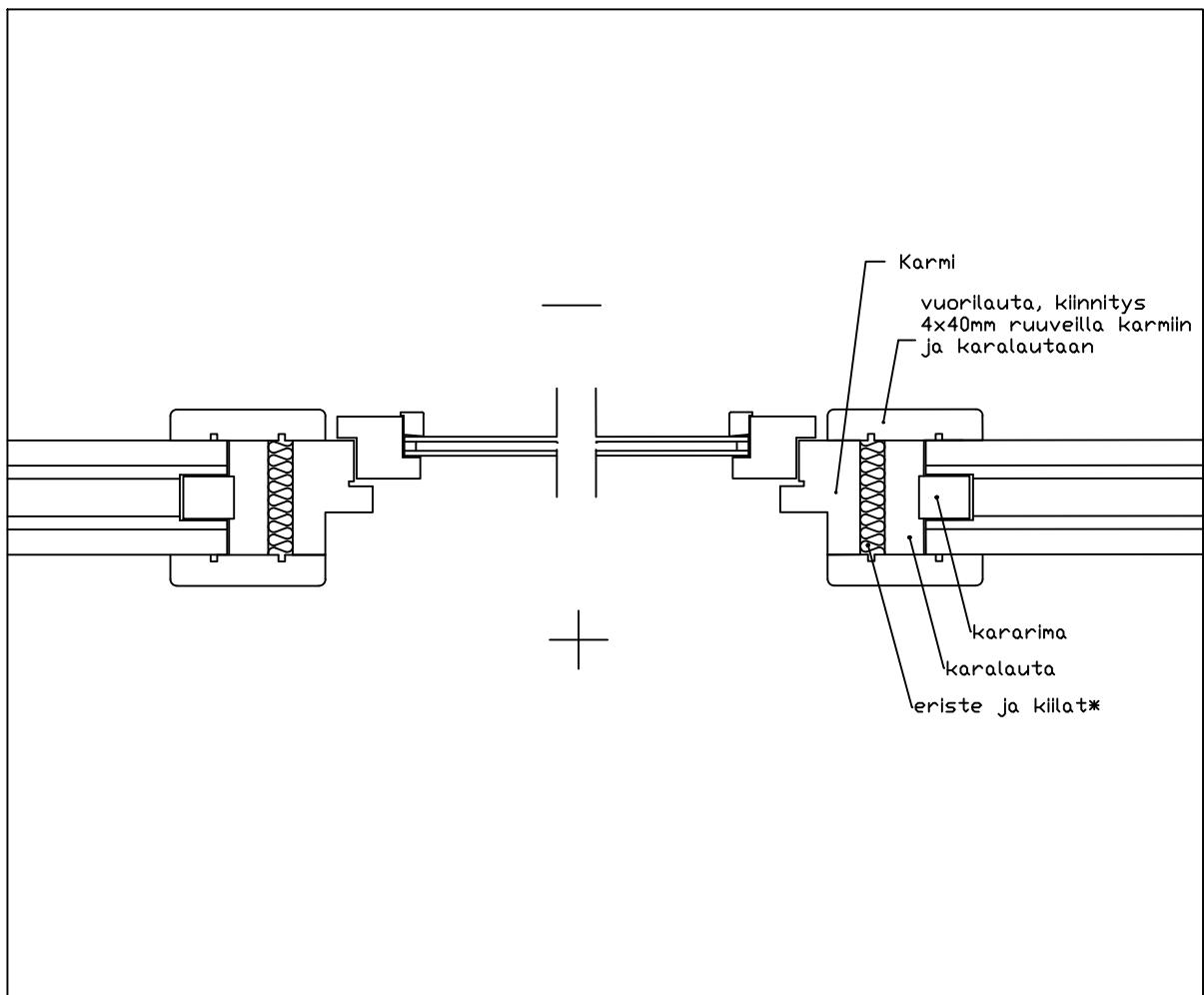
pvm./date

sisältö/description

leikkauskuva, ulko-ovi

mittakaava/scale

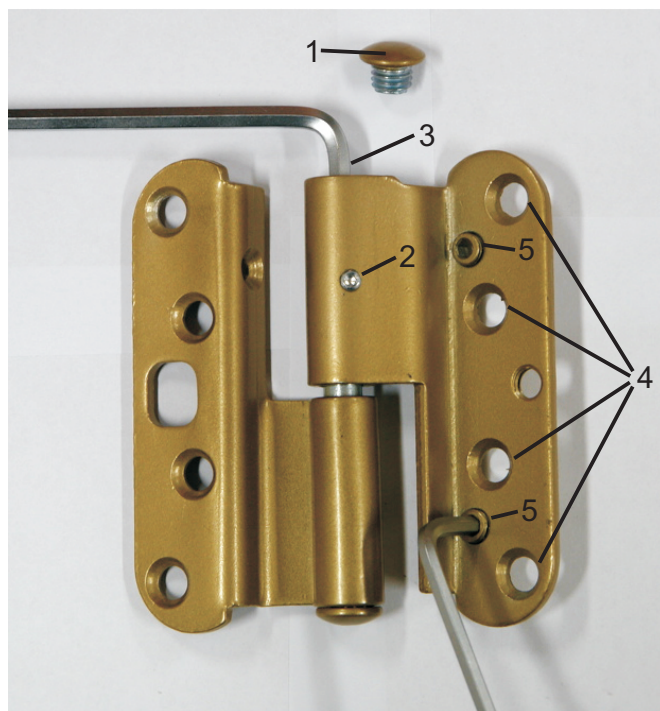
ei mittakaavassa



Luoman Puutuote Oy
www.lillevilla.com



proj.	pvm./date
Luoman 710-2 Koppelo	
sisältö/description	mittakaava/scale
leikkauskuva, ikkuna	ei mittakaavassa




Korkeussäätö

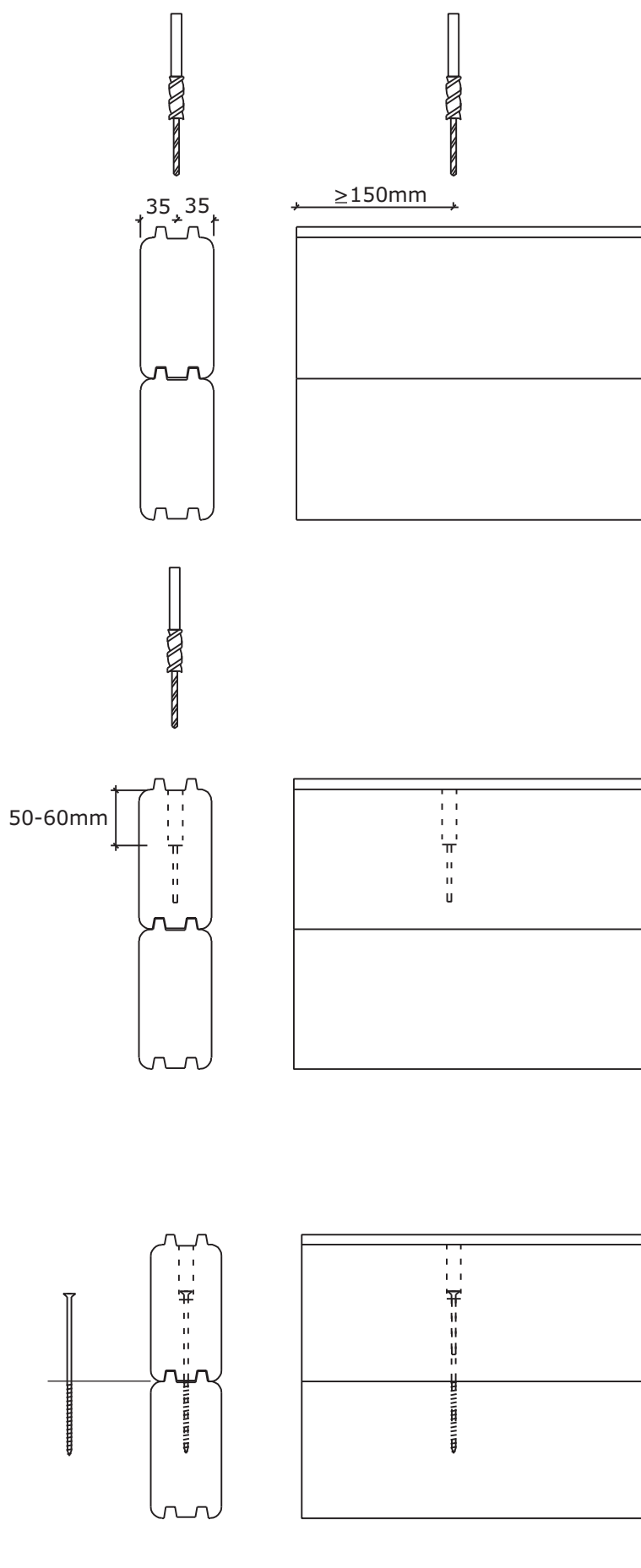
Irrota ensin saranan suojarahattu (1) ja löysää kiinnitysruuvi, jos saranassa on sellainen (2). Oven nosto tapahtuu kiertämällä säätöruuvia myötäpäivään kuusiokoloavaimella AV5 (3). Oven kaikki saranat säädetään niin, että jokainen sarana jää kantavaksi. Kun säätö on valmis, kiristä ruuvi (2) ja ruuvaa suojarahattu takaisin paikalleen (1).

Sivuttaissäätö

Ensiksi löysätään saranan ovilehden kiinnitysruuveja pari kierrosta (4). Ovi siirtyy lukkopuolelle päin kiertämällä säätöruuveja (5) kuusiokoloavaimella AV4 vastapäivään. Tärkeää on säätää kaikkia kolmea ruuvia niin, että saranalehti jää oikeaan asentoon. Kun säätö on tehty, kiristetään jälleen saranan kiinnitysruuvit (4).

Tarvikepussi sisältää oven säätämiseen tarkoitettuja säätölevyjä. Oven asentoa ja etäisyyttä sivukarmista voidaan tarvittaessa muuttaa asentamalla säätölevy (tarvittaessa useampi) saranalevyn/levyjen alle.

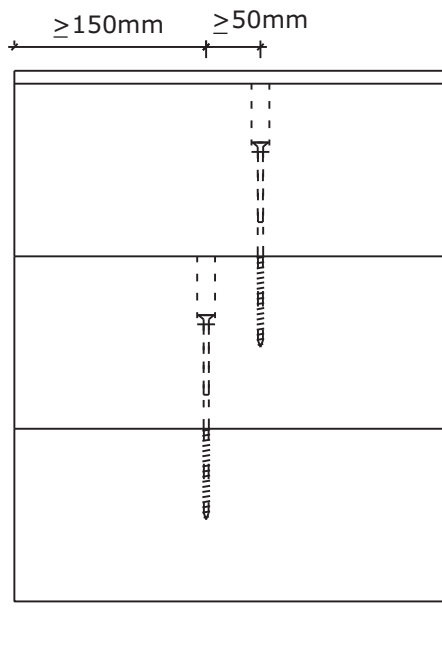
Suunnittelija Luoman Puutuote Oy		Päiväys	Projekti
		Mittakaava Ei mittakaavassa	Piirustuksen sisältö Oven saranoiden säätö



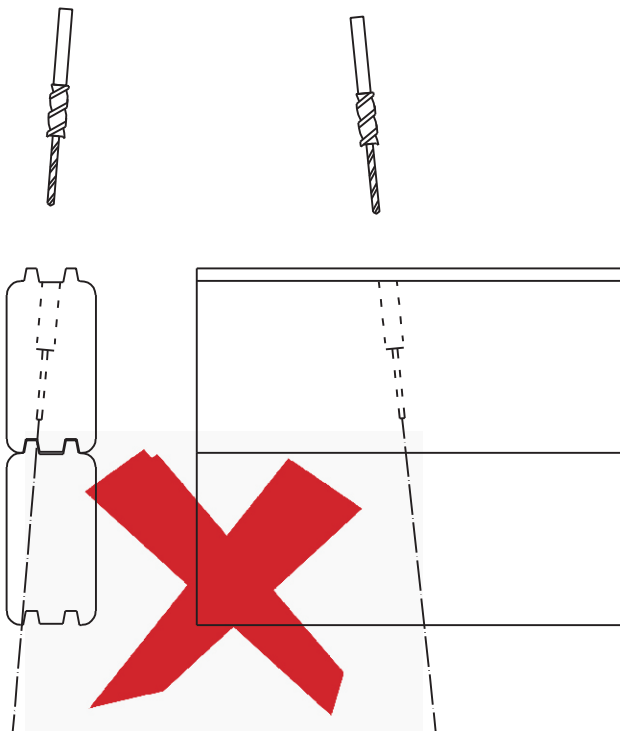
Hirsikaavioissa esiintyvät ruuvit asennetaan tämän ohjeen mukaan.

Poraa hirteen esireikä tarvikepussista löytyvällä poralla oheisten mittojen ja kuvien mukaan. Poraa reikä kohtisuoraan. Reiät voit porata ennen hirren nostamista paikoilleen.

Asenna hirsi paikalleen ja ruuvaa ruuvi niin syväälle, että kierreosa jää kokonaan alempaan hirteen.



Noudata kuvien mukaisia vähimmäisetäisyyksiä.



Reiät on porattava kohtisuoraan!